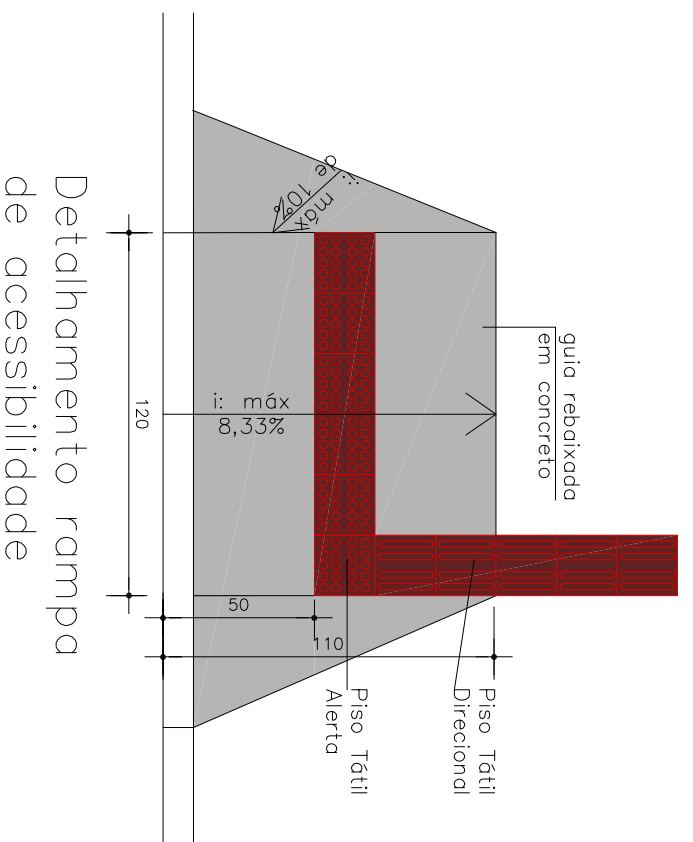
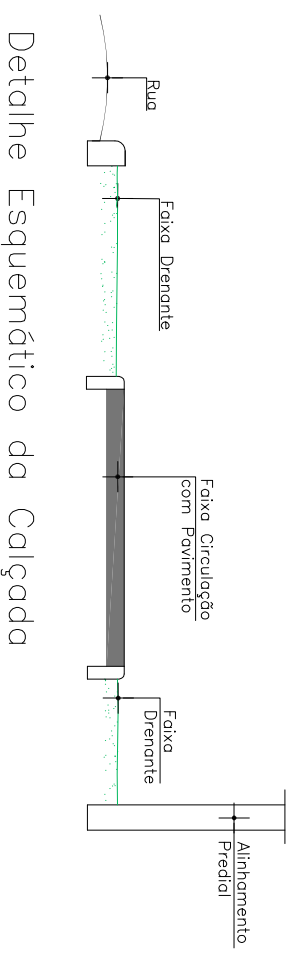
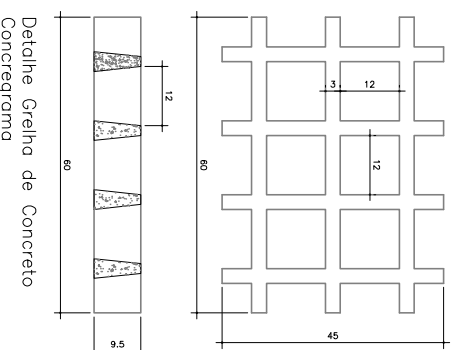
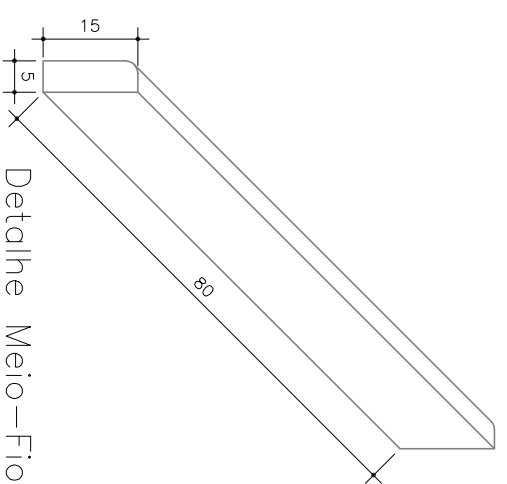


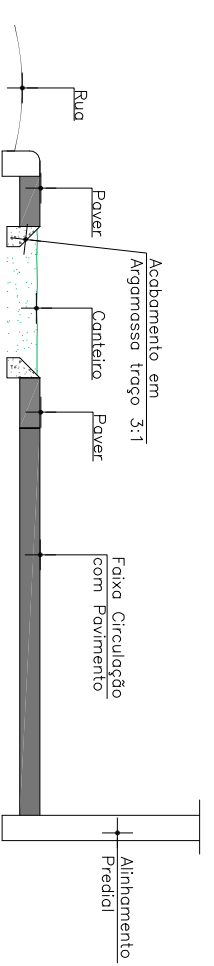
A



Detalhamento rampa de acessibilidade



Detalhe Esquemático da Calçada



Detalhe Esquemático do Acabamento do Paver

OBRA PROJETO DE MODERNIZAÇÃO DO SISTEMA VIÁRIO		 MUNICÍPIO DE PATO BRANCO Secretaria de Planejamento Urbano ippub@pato-branco.pr.gov.br	
REFERENCIA TIPOLOGIA DE PAVIMENTAÇÃO DE CALÇADAS NAS VIAS DE PATO BRANCO - PARANÁ		TIPO 5A/3	
AUTOR DO PROJETO ARQUITETO E URBANISTA EMERSON CARLOS MICHELIN CAU A45005-7		DATA ABRIL/2016	
ESPECIFICAÇÃO Raio de 3,5 metros e chanfros de 3,00 e 5,65 metros		ESCALA 1:75	
DESENHO EDUARDO ZANIOL		FRANCHA ANEXO VIII	

A DISTÂNCIA MÍNIMA ENTRE ÁRVORES DEVE SER DE 8,00 A 12,00 METROS
 A TIPOLOGIA DE VEGETAÇÃO DEVE SER CONSULTADA NA SECRETARIA DO MEIO AMBIENTE

A