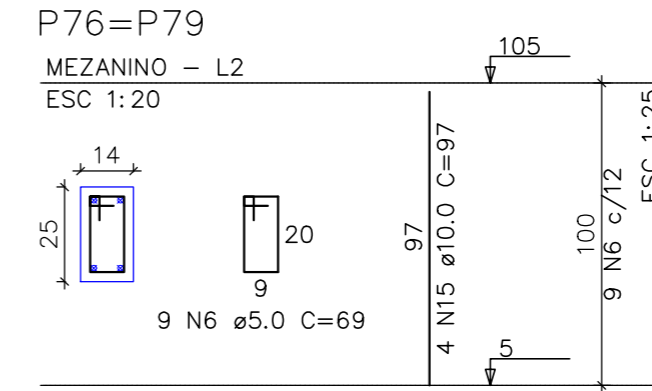
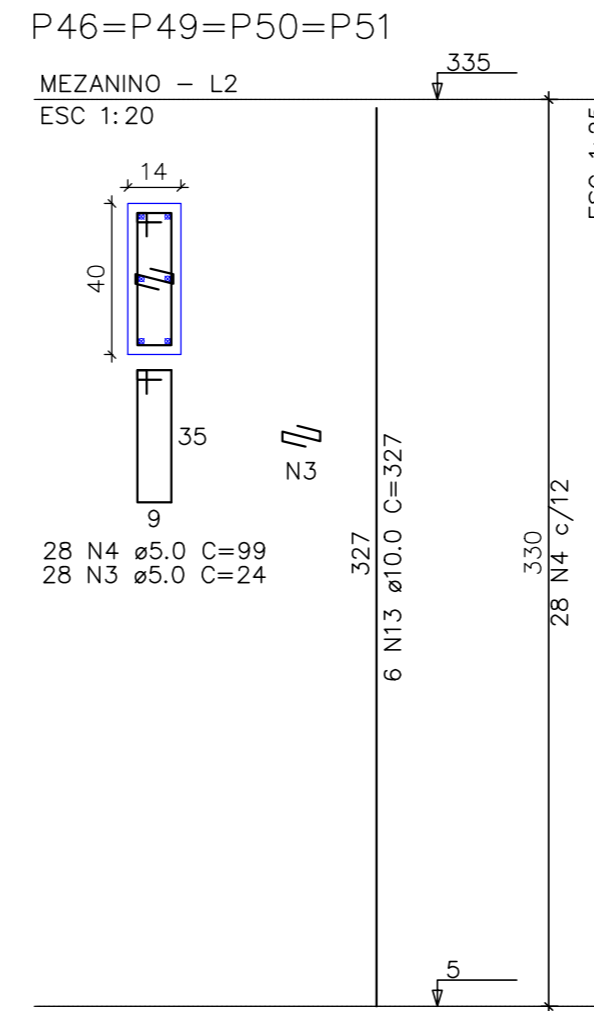
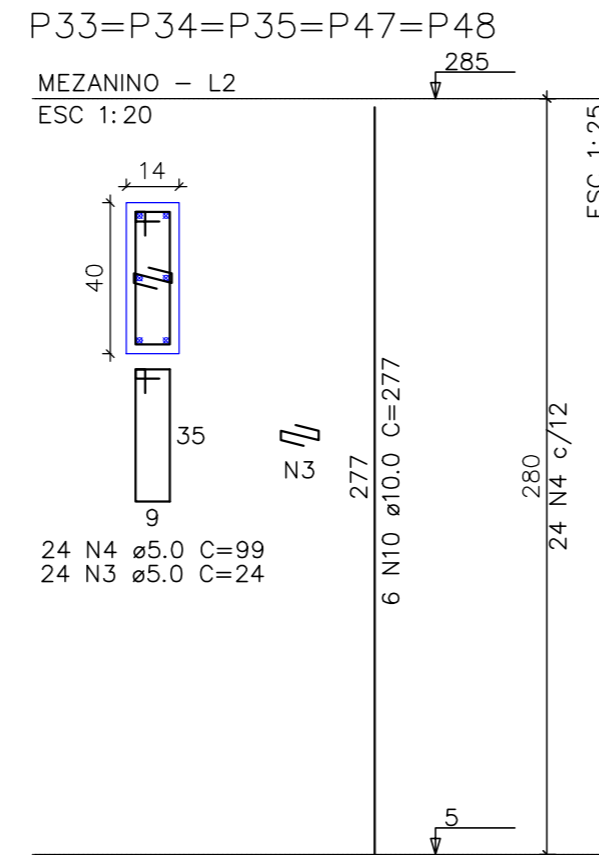
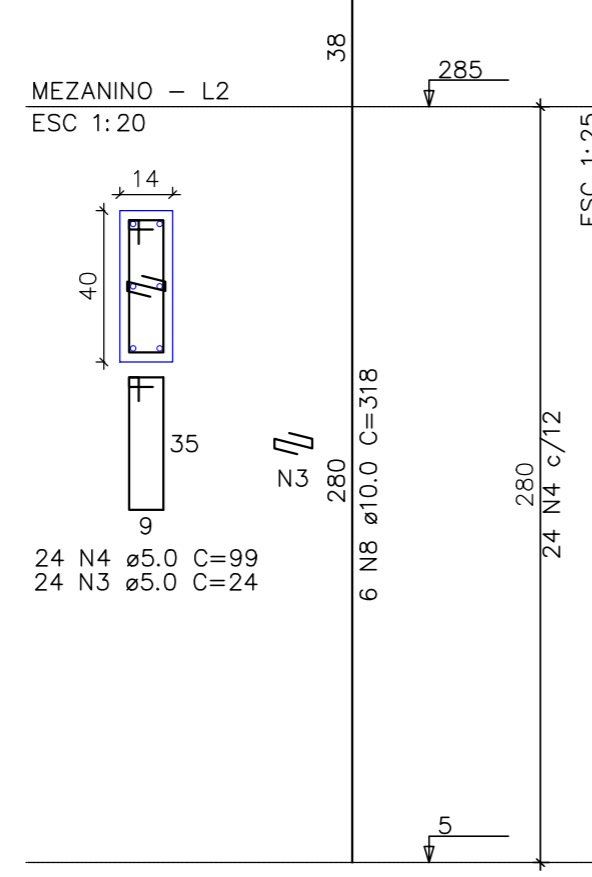
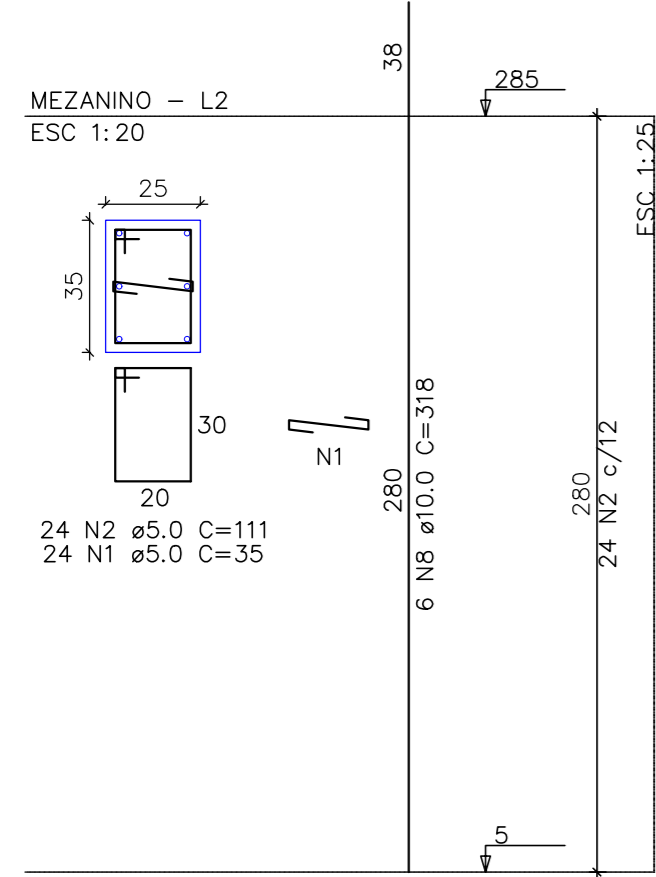


P1=P2=P3=P4=P5=P6=P7=P8=P9=
 =P16=P17=P18=P19=P20=P21=P22=
 P23=P24=P36=P37=P38=P40
 P41=P42=P43=P44=P45

P10=P11=P12=P13=P14=P15=
 P25=P26=P27=P28=P29=
 P30=P31=P32=P39

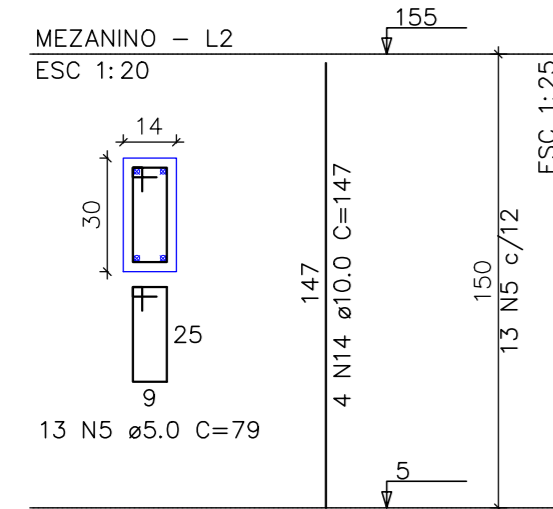


RESUMO DO AÇO

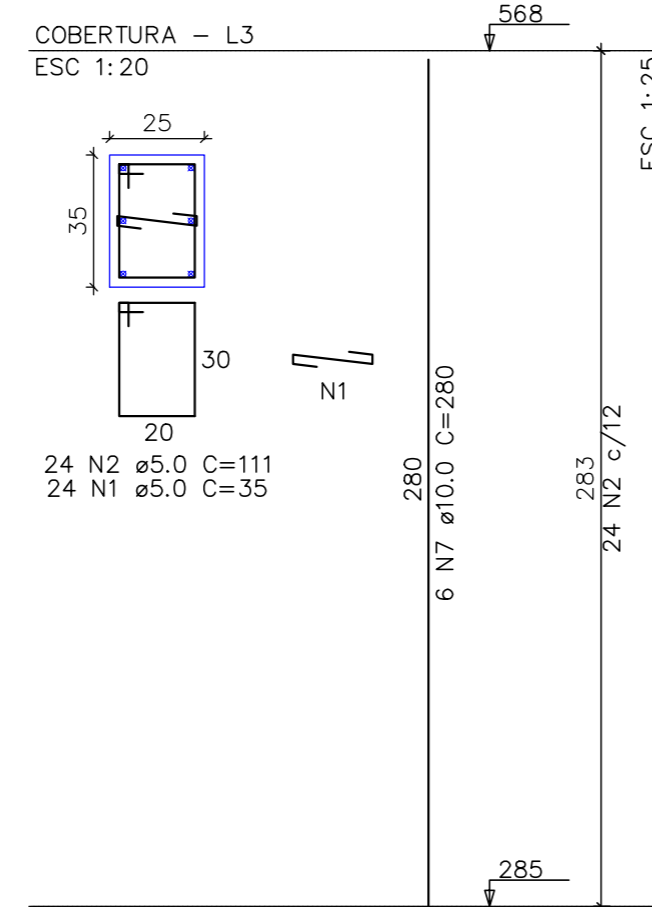
AÇO	DIAM (mm)	C.TOTAL (m)	QUANT+10% (Barras)	PESO + 10% (kg)
CA50	10.0	1881.8	173	1277.2
CA60	5.0	3359.5	308	569.1
PESO TOTAL (kg)				
CA50		1277.2		
CA60		569.1		

Volume de concreto (Fck=25MPa) = 20.92 m³
 Área de forma = 354.88 m²

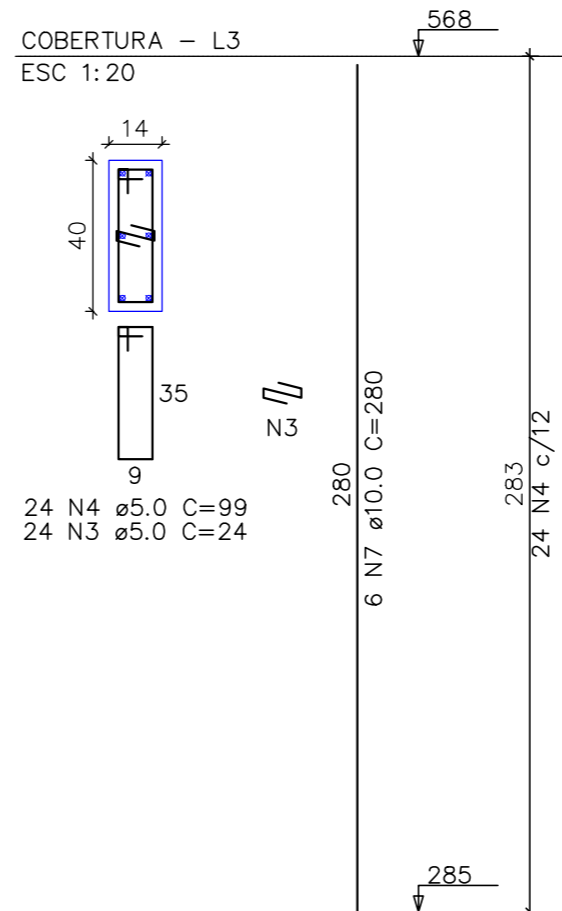
P52=P53=P54=P55=P56=P58
 P65=P67=P74=P77
 =P78=P80=P81=P82=P83=P85=P92=
 =P95



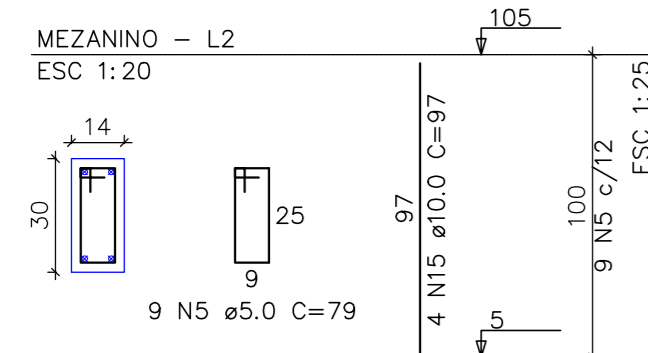
P1=P2=P3=P4=P5=P6=P7=P8=P9=
 =P16=P17=P18=P19=P20=P21=P22=P23=P24=P36=
 =P37=P38=P40=P41=P42=P43=P44=P45



P10=P11=P12=P13=P14=P15=
 P25=P26=P27=P28=P29=
 P30=P31=P32=P39



P57=P59=P60=P61=P62=P63=P64=
 =P66=P68=P69=P70=P71=P72=P73=
 =P75=P84=P86=P87=P88=P89=P90=
 =P91=P93=P94



ATTITUDE
ENGENHARIA

Rua Pedro Ramires de Mello, 21 | S 03 | CEP 85.501-250 | Pato Branco - PR | Tel.: 46 3199-0039
 attitudeengenharia.com

Responsável Técnico Rogerio A. Philippsen Engenheiro Civil - CREA PR 125.413/D rogerio@attitudeengenharia.com	Contratante/Proprietário Prefeitura de Pato Branco CNPJ: 76.995.448/0001-54		
Desenhista Rogerio A. Philippsen	Projetista Rogerio A. Philippsen		
Prefeitura e Concessionária:			
Revisão	Data	Descrição	Solicitado Por
001	10-03-2022	Alteração de nível em +30	Prefeitura
Dados da Contratante/Proprietário: Prefeitura de Pato Branco Rua Afonso Pena, Parte do Lote 01, Quadra 787 Pato Branco-PR		Data: Mar/2022	
Obra: Edificação para Bocha		Escala: Indicada	
Discriminação dos Desenhos: Pilares (01/01)		Prancha N° 18 18	

PROJETO ESTRUTURAL