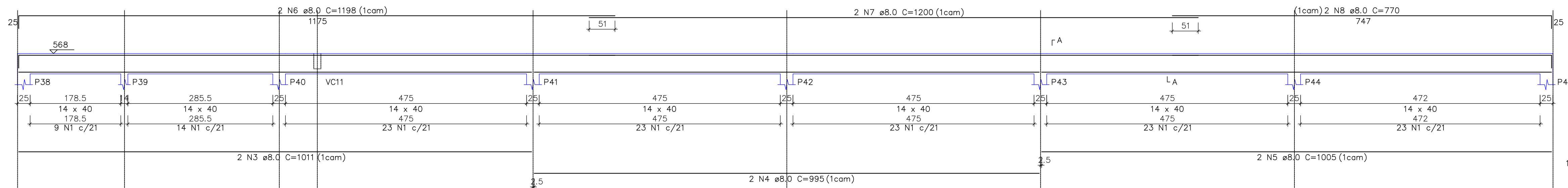
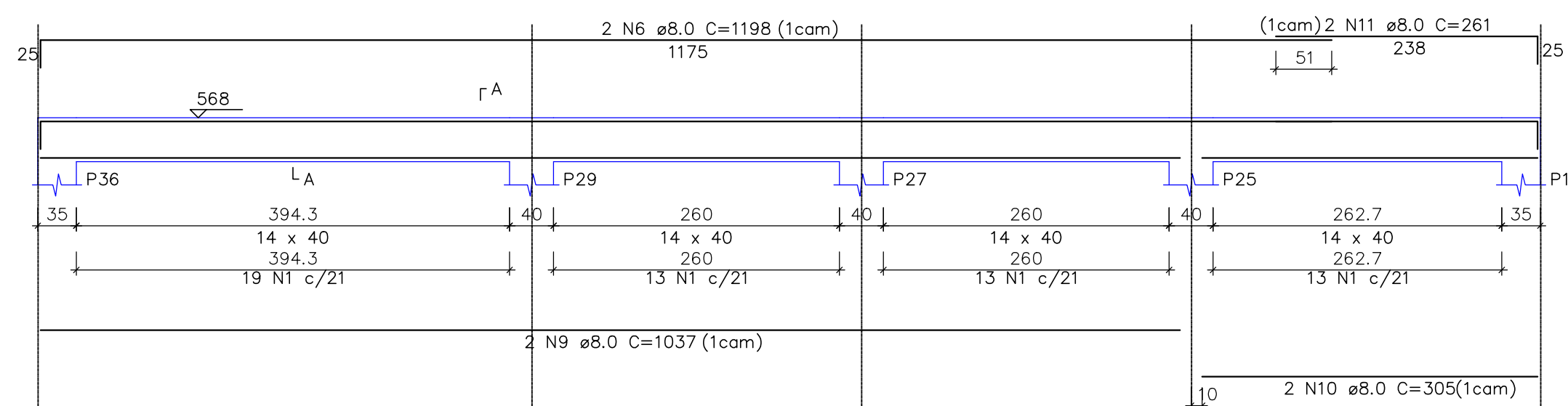


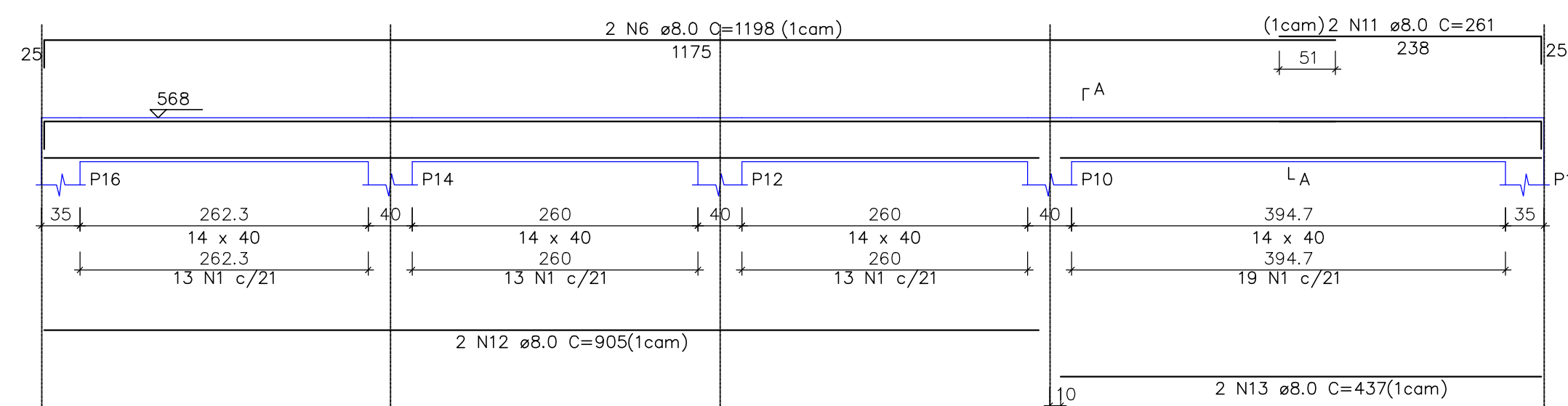
VC7  
ESC 1:50



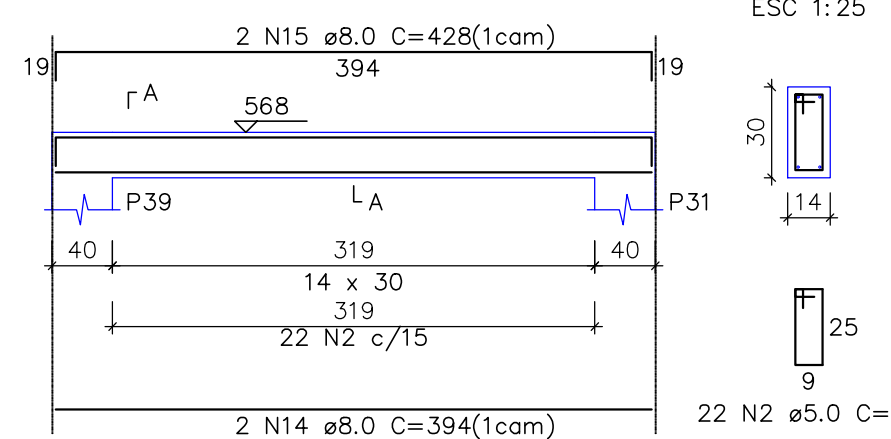
VC8  
ESC 1:50



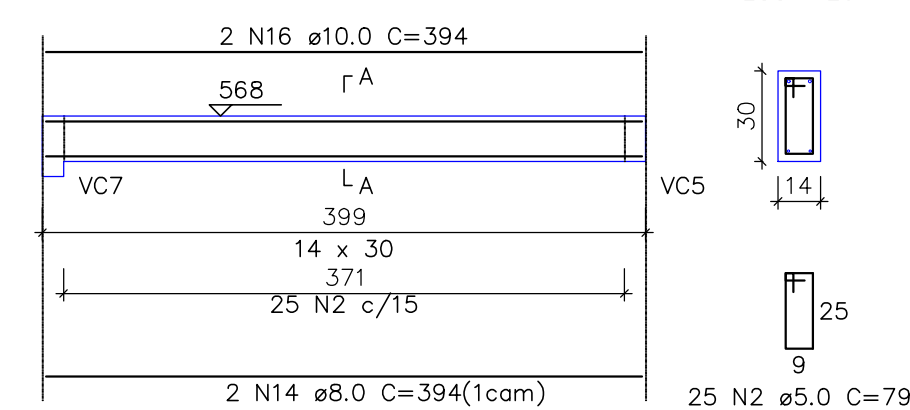
VC9  
ESC 1:50



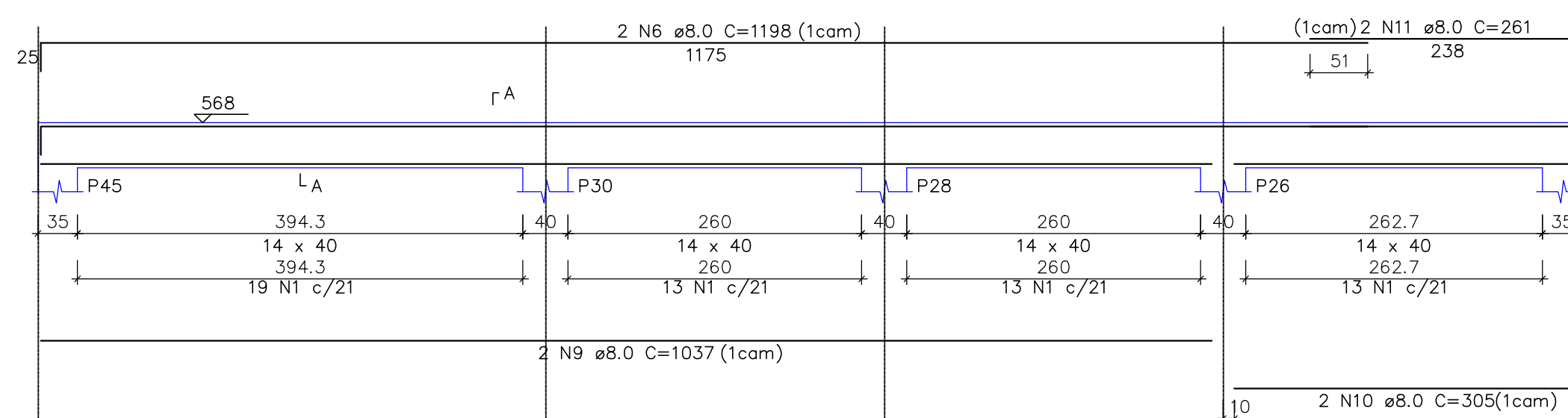
VC10  
ESC 1:50



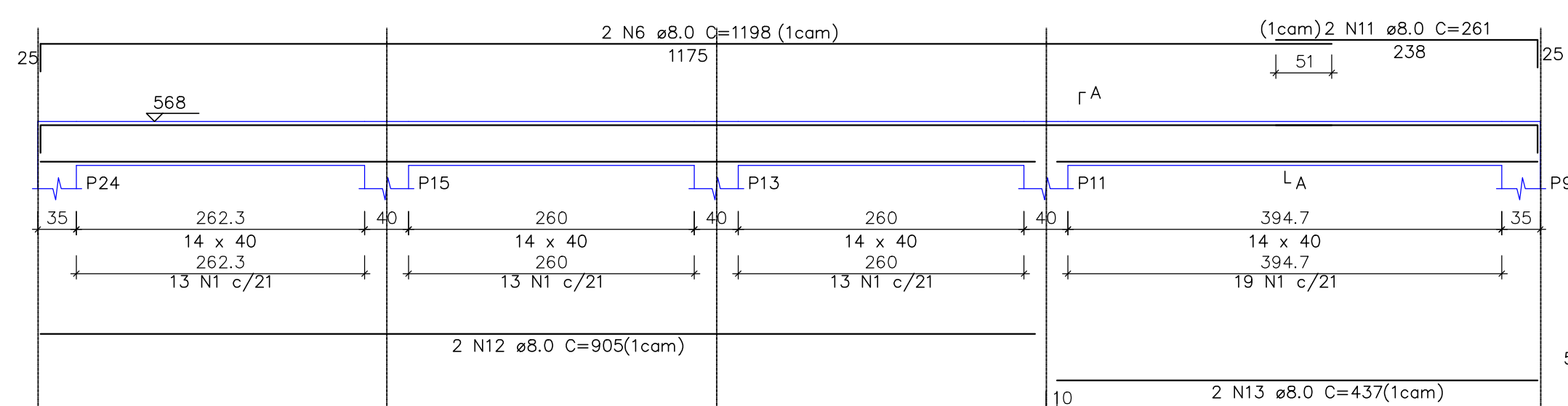
VC11  
ESC 1:50



VC12  
ESC 1:50



VC13  
ESC 1:50



RESUMO DO AÇO

AÇO	DIAM (mm)	C.TOTAL (m)	QUANT+10% (Barras)	PESO + 10% (kg)
CA50	8.0	372	35	161.5
CA50	10.0	7.9	1	5.3
CA60	5.0	403.4	37	68.4
PESO TOTAL (kg)				
CA50	166.8			
CA60	68.4			

Volume de concreto (Fck=25MPa) = 5.09 m<sup>3</sup>  
Área de forma = 85.74 m<sup>2</sup>

**ATTITUDE**  
ENGENHARIA

Rua Pedro Ramires de Mello, 21 | S 03 | CEP 85.501-250 | Pato Branco - PR | Tel.: 46 3199-0039  
attitudeengenharia.com

Responsável Técnico

Contratante/Proprietário

Rogério A. Philippsen  
Engenheiro Civil - CREA PR 125.413/D  
rogerio@attitudeengenharia.com

Prefeitura de Pato Branco  
CNPJ: 76.995.448/0001-54

Desenhista  
Rogério A. Philippsen

Projetista  
Rogério A. Philippsen

Prefeitura e Concessionária:

PROJETO ESTRUTURAL

Revisão	Data	Descrição	Solicitado Por
001	10-03-2022	Alteração de nível em +30	Prefeitura

Dados da Contratante/Proprietário:  
**Prefeitura de Pato Branco**  
Rua Afonso Pena, Parte do Lote 01, Quadra 787  
Pato Branco-PR

Data:  
**Mar/2022**

Obra:  
**Edificação para Bocha**

Escala:  
**Indicada**

Discriminação dos Desenhos:  
**Vigas Cobertura - VC (02/02)**

Prancha Nº  
**17**  
**18**