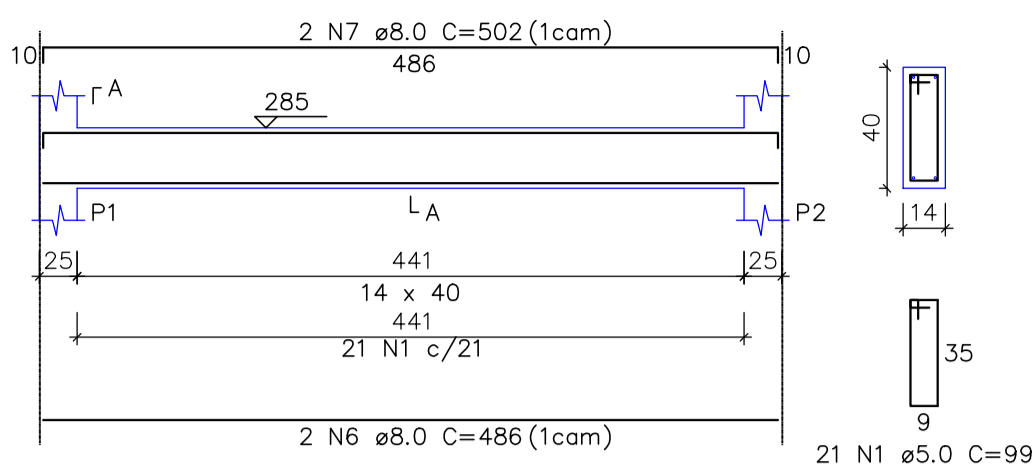


VMEZ1
ESC 1:50

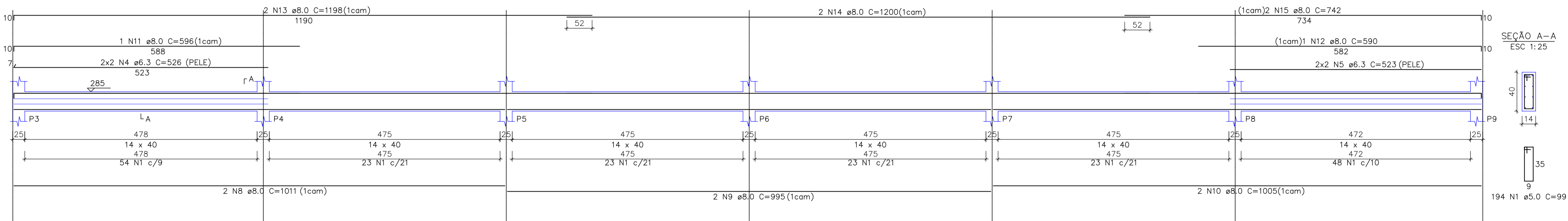


RESUMO DO AÇO

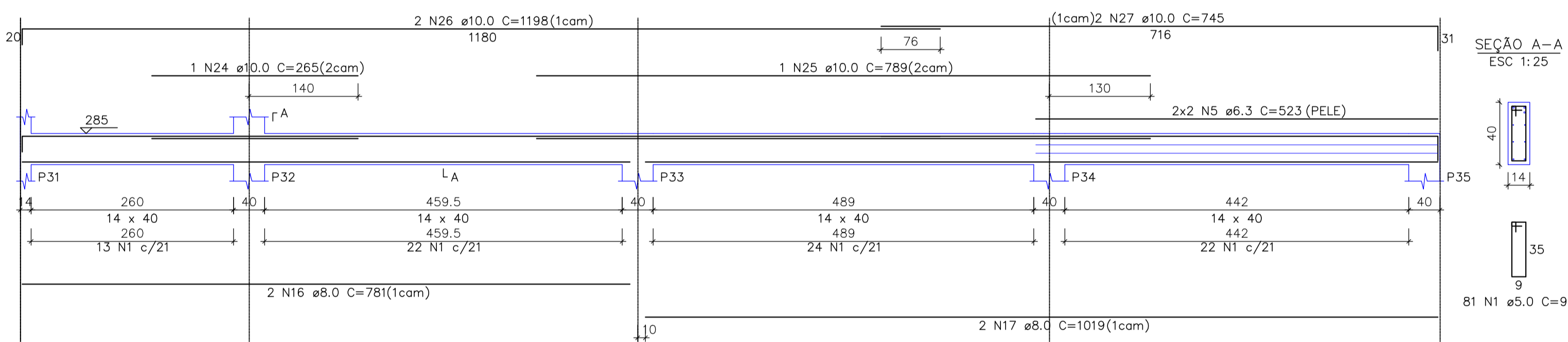
AÇO	DIAM (mm)	C.TOTAL (m)	QUANT+10% (Barras)	PESO + 10% (kg)
CA50	6.3	6.3	6	17
	8.0	264.1	24	114.8
CA60	10.0	160.8	15	109.1
	5.0	455.3	42	77.2
PESO TOTAL (kg)				
CA50		240.9		
CA60		77.2		

Volume de concreto (Fck=25MPa) = 4.92 m³
Área de forma = 82.72 m²

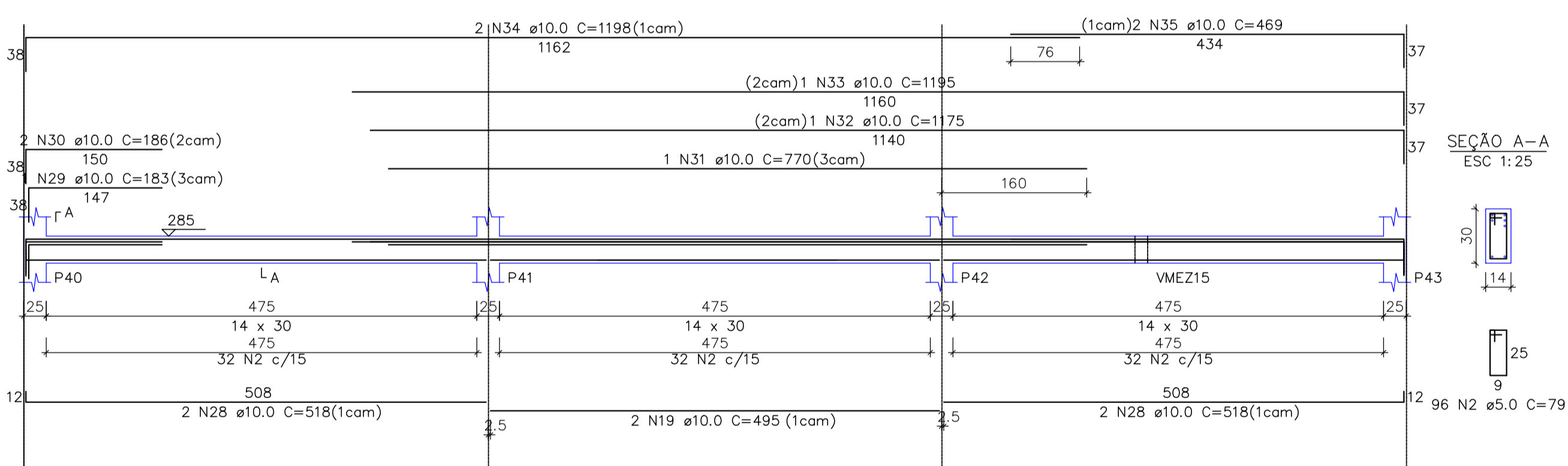
VMEZ2
ESC 1:50



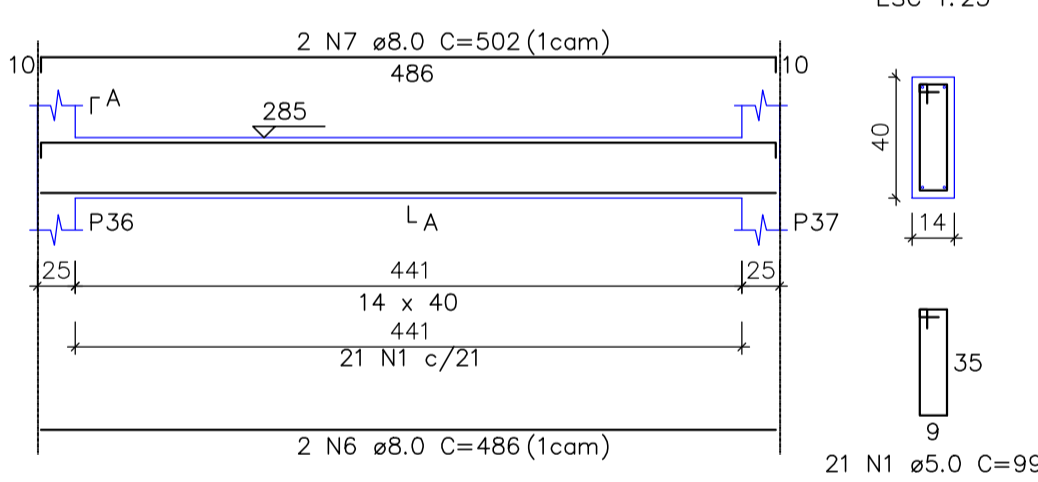
VMEZ3
ESC 1:50



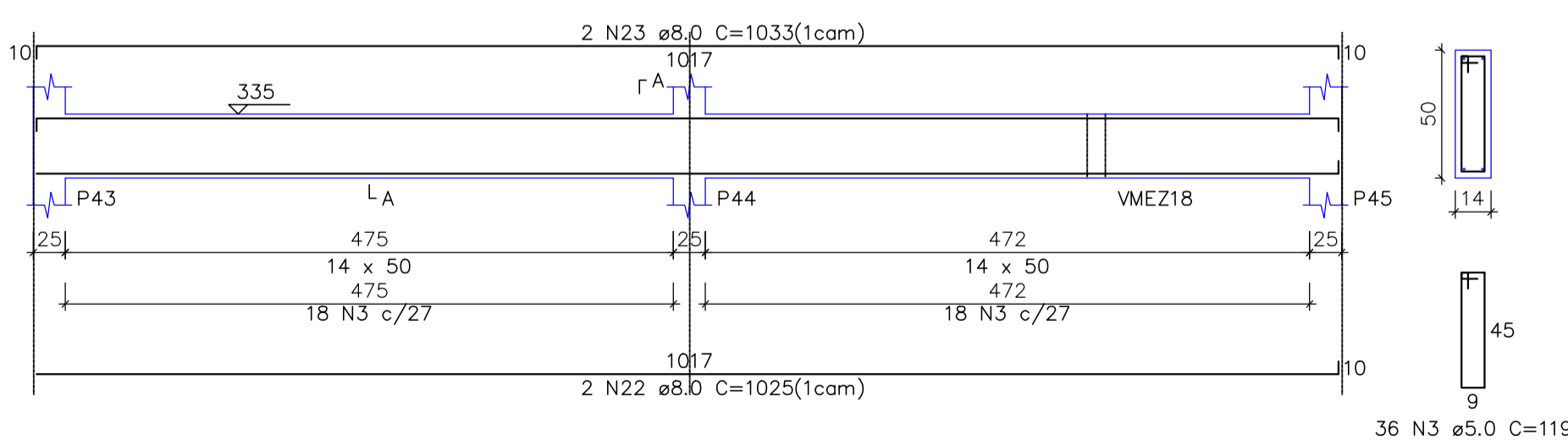
VMEZ4
ESC 1:50



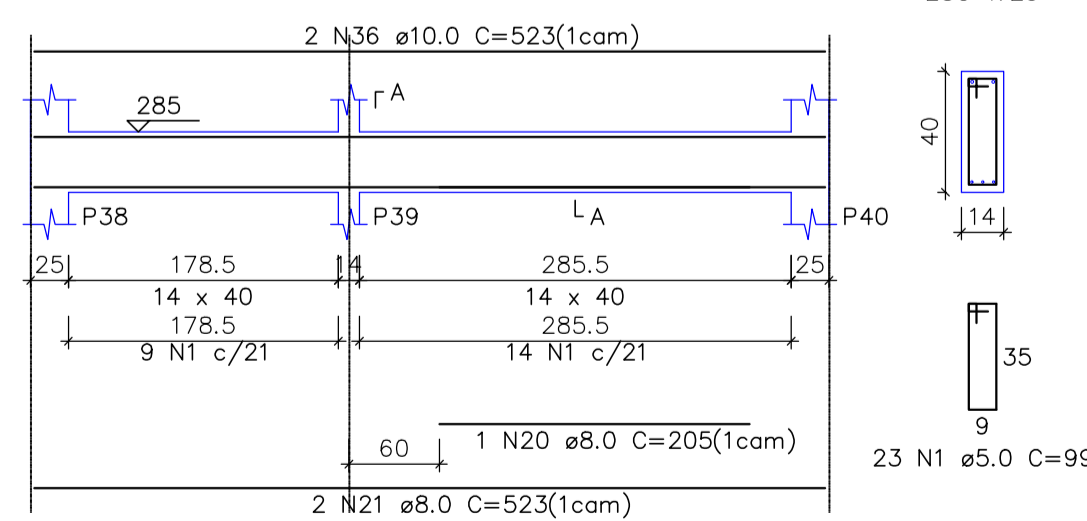
VMEZ5
ESC 1:50



VMEZ7
ESC 1:50



VMEZ6
ESC 1:50



ATTITUDE
ENGENHARIA

Rua Pedro Ramires de Mello, 21 | S 03 | CEP 85.501-250 | Pato Branco - PR | Tel.: 46 3199-0039
attitudeengenharia.com

Responsável Técnico		Contratante/Proprietário	
Rogério A. Philippsen Engenheiro Civil - CREA PR 125.413/D rogerio@attitudeengenharia.com		Prefeitura de Pato Branco CNPJ: 76.995.448/0001-54	
Desenhista		Projetista	
Rogério A. Philippsen		Rogério A. Philippsen	
Prefeitura e Concessionária:			
Revisão	Data	Descrição	Solicitado Por
001	10-03-2022	Alteração de nível em +30	Prefeitura
Dados da Contratante/Proprietário:			Data:
Prefeitura de Pato Branco Rua Afonso Pena, Parte do Lote 01, Quadra 787 Pato Branco-PR			Mar/2022
Obra:			Escala:
Edificação para Bocha			Indicada
Discriminação dos Desenhos:			Prancha N°
Vigas Mezanino - VMEZ (01/04)			10
			18

PROJETO ESTRUTURAL