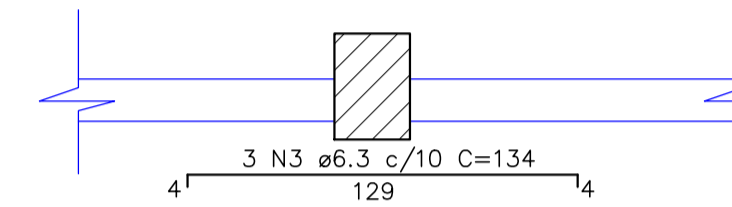
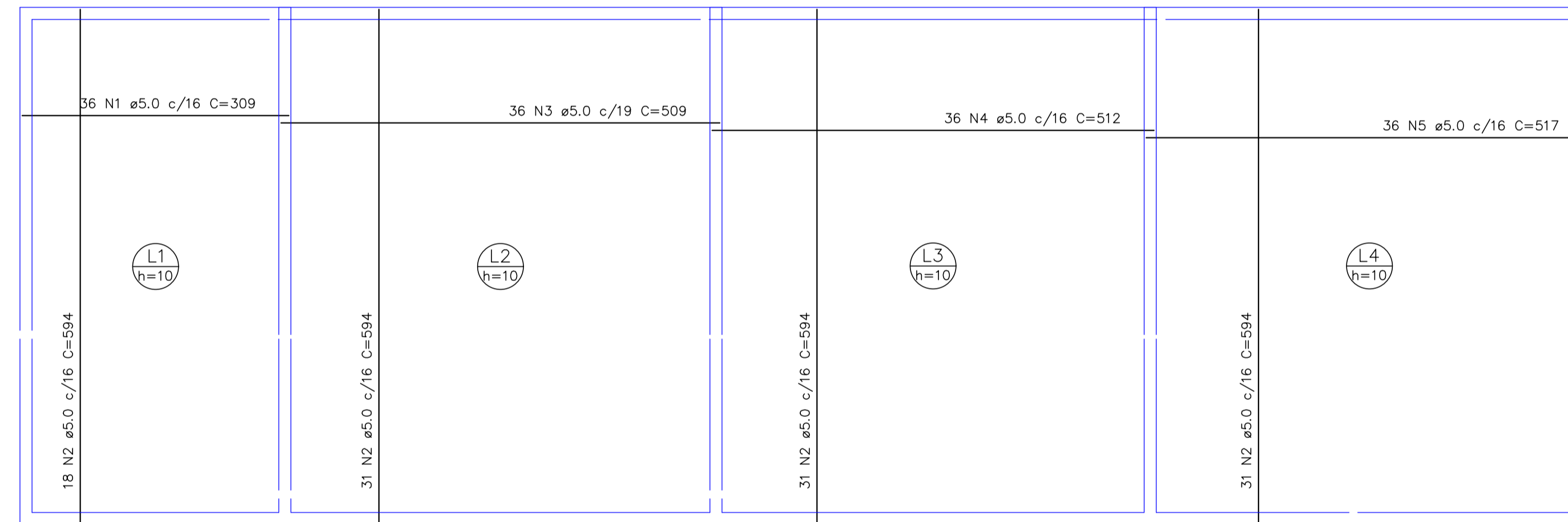


Armação POSITIVA das canchas do pavimento Térreo (x3)
escala 1:50



A ARMADURA NEGATIVA DE REFORÇO DEVE SER EXECUTADA NAS PROXIMIDADES DOS PILARES P4/P5/P6/P7/P8/P9/P10/P11/P12/P13/P14/P15/P16/P17/P18/P19/P20/P21/P22/P23/P24/P25/P26/P27/P28/P29/P30/P31/P32/P33/P34/P35/P36/P37/P38/P39/P40/P41/P42/P43/P44/P45/P46/P47/P48/P49/P50/P51/P52/P53/P54/P55/P56/P57/P58/P59/P60/P61/P62/P63/P64/P65/P66/P67/P68/P69/P70/P71/P72/P73/P74/P75/P76/P77/P78/P79/P80/P81/P82/P83/P84/P85/P86/P87/P88/P89/P90/P91

Armação negativa das canchas para reforço em região de Pilares(x34)
escala 1:25

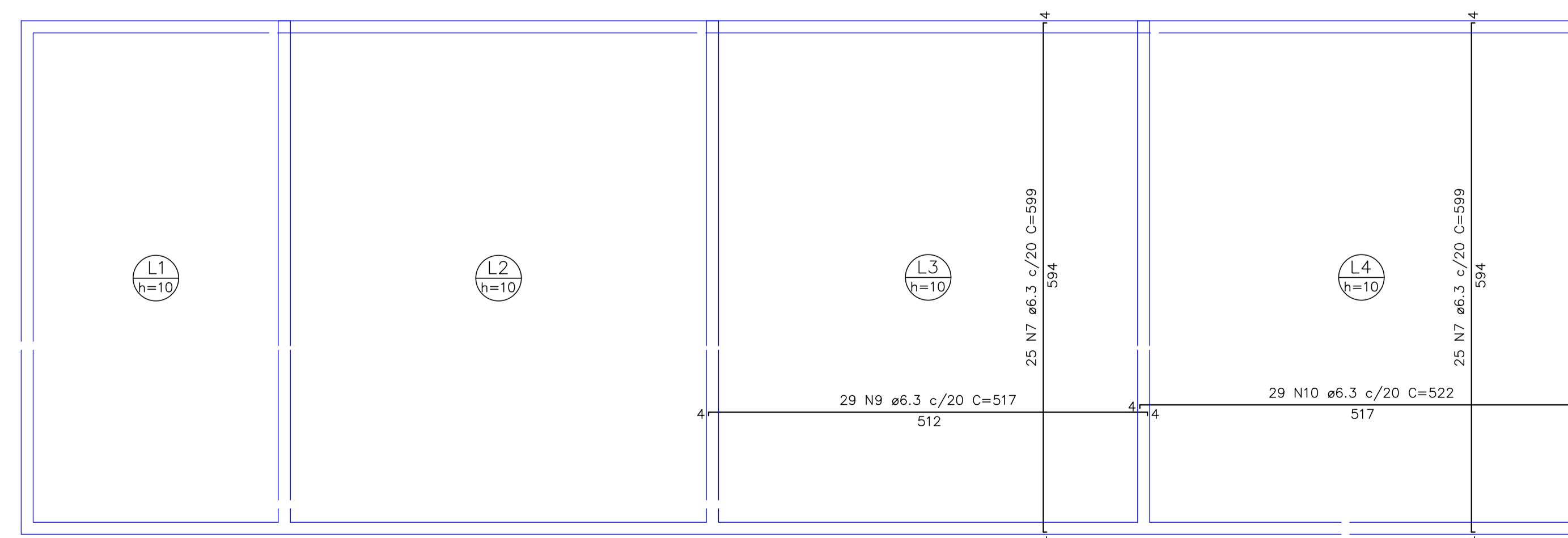


RESUMO DO AÇO

AÇO	DIAM (mm)	C.TOTAL (m)	QUANT+10% (Barras)	PESO + 10% (kg)
CA50	6.3	737.5	68	198.8
CA60	5.0	7150.7	655	1211.3
PESO TOTAL (kg)				
CA50				198.8
CA60				1211.3

Volume de concreto (Fck=25MPa) = 43.79 m³

Armação positiva das lajes
escala 1:50



Armação negativa das lajes
escala 1:50

ATTITUDE
ENGENHARIA

Rua Pedro Ramires de Mello, 21 | S 03 | CEP 85.501-250 | Pato Branco - PR | Tel.: 46 3199-0039
attitudeengenharia.com

Responsável Técnico		Contratante/Proprietário									
Rogério A. Philippsen Engenheiro Civil - CREA PR 125.413/D rogerio@attitudeengenharia.com		Prefeitura de Pato Branco CNPJ: 76.995.448/0001-54									
Desenhista		Projetista									
Rogério A. Philippsen		Rogério A. Philippsen									
Prefeitura e Concessionária:											
<table border="1" style="width: 100%; border-collapse: collapse;"> <thead> <tr> <th>Revisão</th> <th>Data</th> <th>Descrição</th> <th>Solicitado Por</th> </tr> </thead> <tbody> <tr> <td> </td> <td> </td> <td> </td> <td> </td> </tr> </tbody> </table>				Revisão	Data	Descrição	Solicitado Por				
Revisão	Data	Descrição	Solicitado Por								
Dados da Contratante/Proprietário:			Data:								
Prefeitura de Pato Branco Rua Afonso Pena, Parte do Lote 01, Quadra 787 Pato Branco-PR			Ago/2021								
Obra:			Escala:								
Edificação para Bocha			Indicada								
Discriminação dos Desenhos:			Prancha N°								
Armação Lajes de Piso Pavimento Térreo (01/01)			07 18								

PROJETO ELÉTRICO