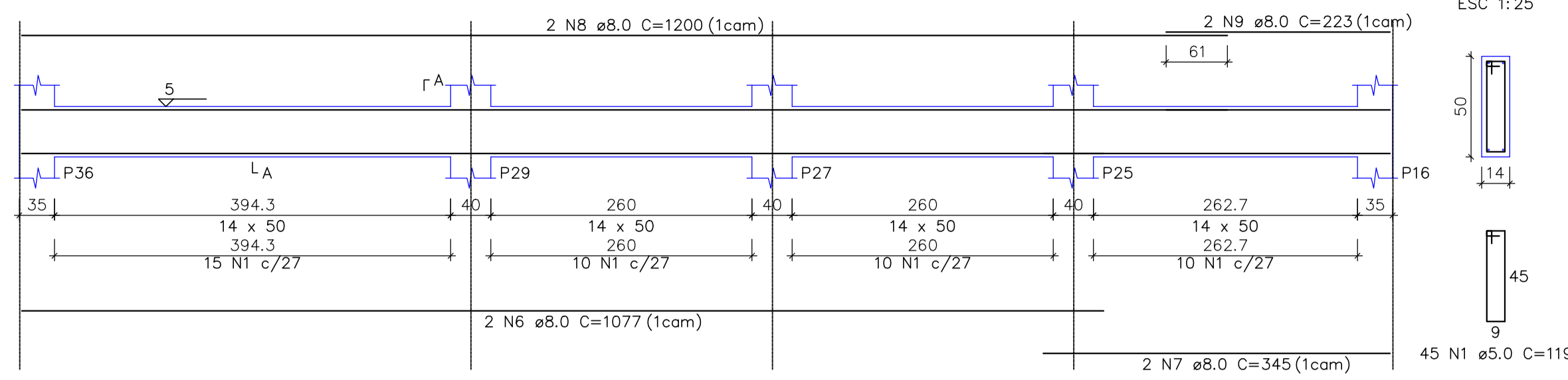
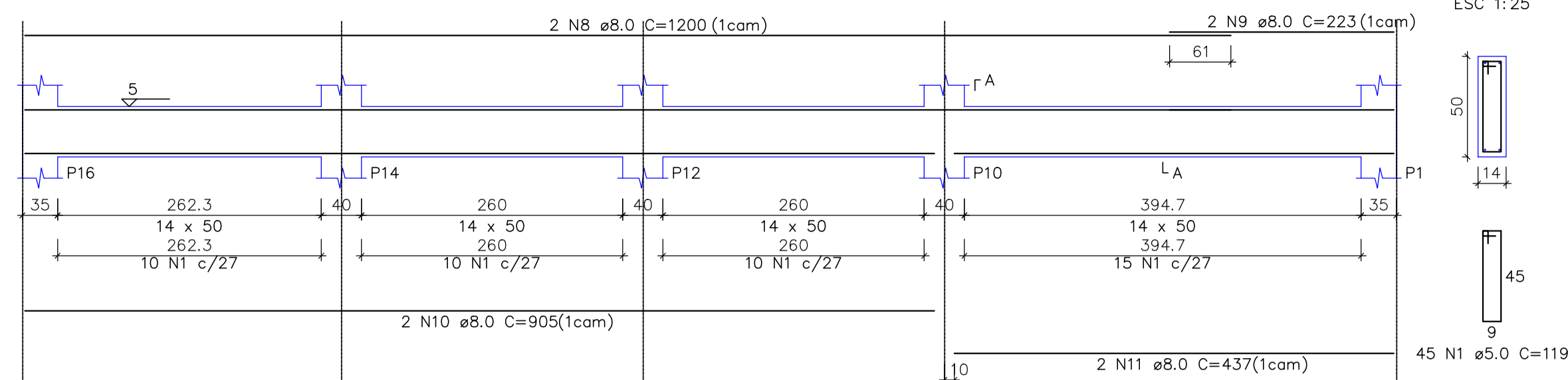


VT14
ESC 1:50



VT15
ESC 1:50

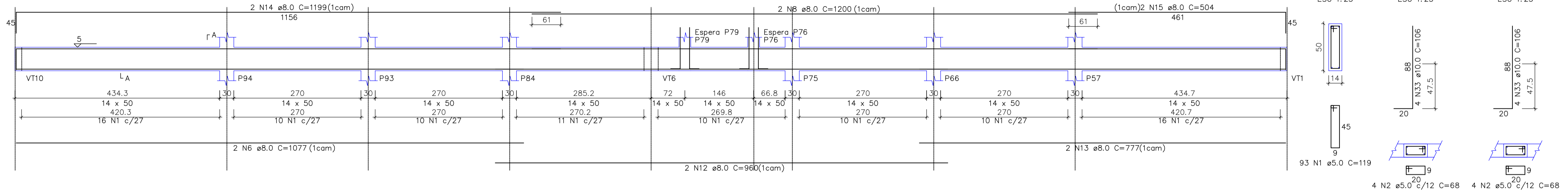


RESUMO DO AÇO

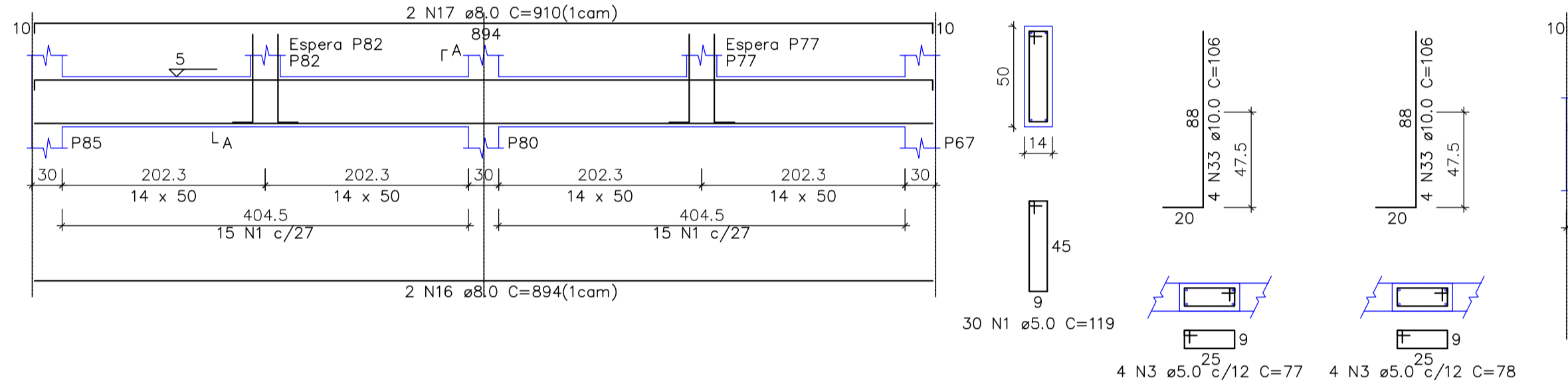
AÇO	DIAM (mm)	C.TOTAL (m)	QUANT+10% (Barras)	PESO + 10% (kg)
CA50	8.0	598.7	1	1.7
CA60	10.0	33.9	4	23
PESO TOTAL (kg)		602.7	5	102.1
CA50	8.0	284.8		
CA60	10.0	102.1		

Volume de concreto (Fck=25MPa) = 10.04 m³
Área de forma = 163.54 m²

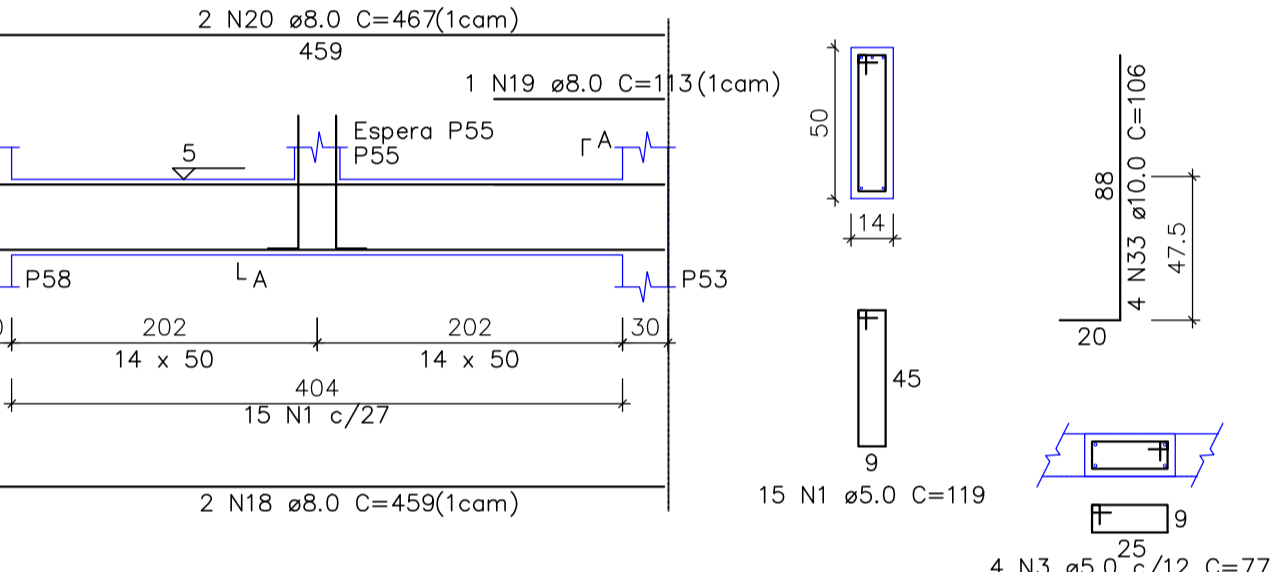
VT16
ESC 1:50



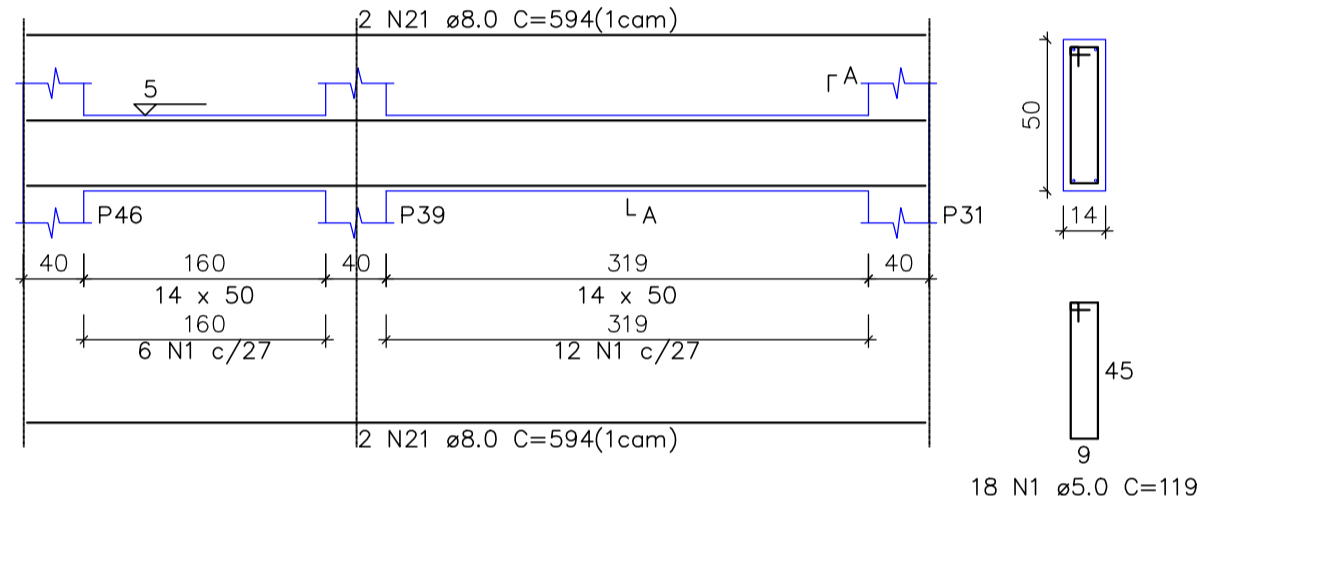
VT17
ESC 1:50



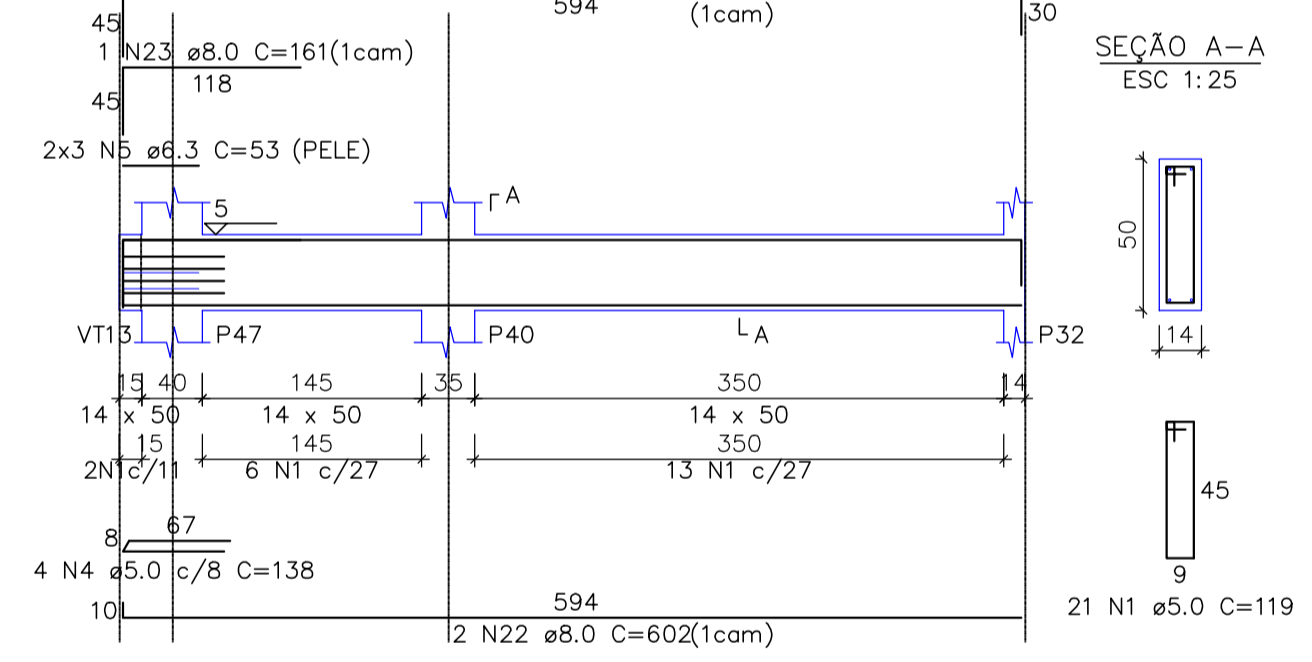
VT18
ESC 1:50



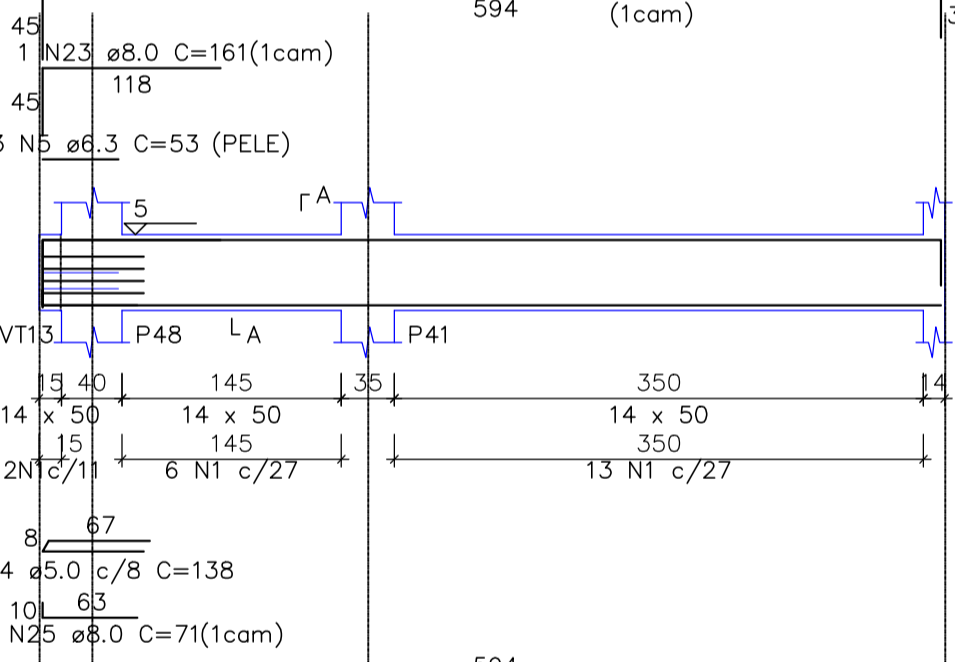
VT19
ESC 1:50



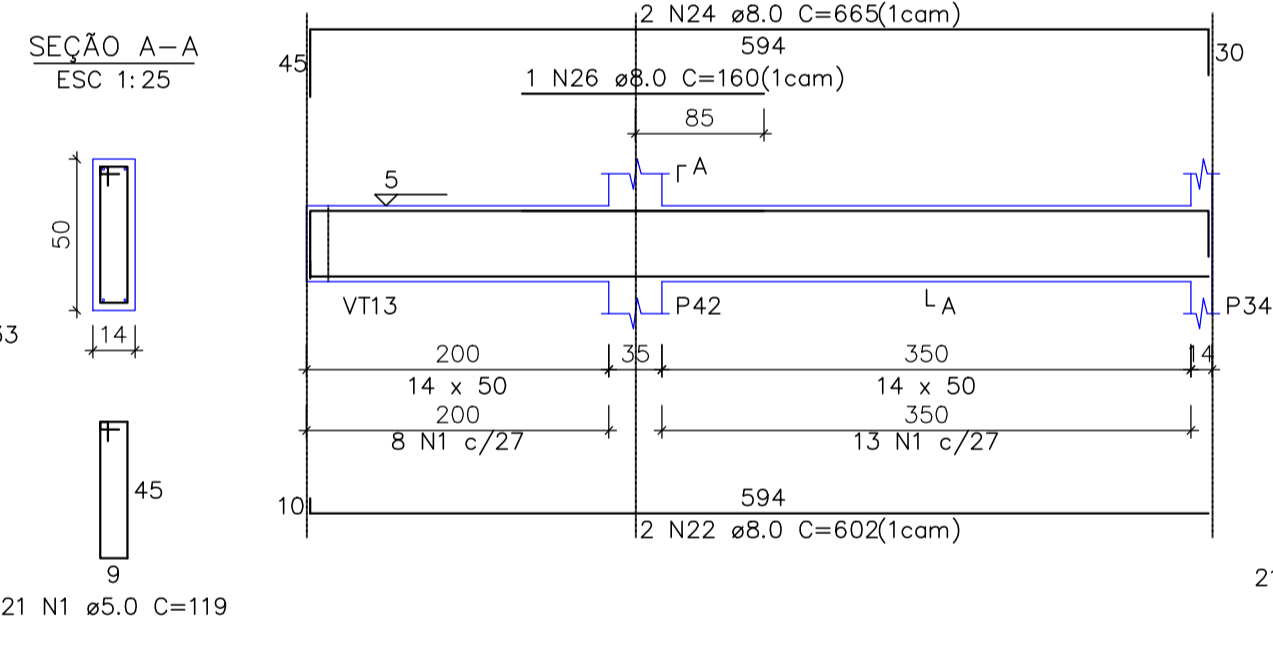
VT20
ESC 1:50



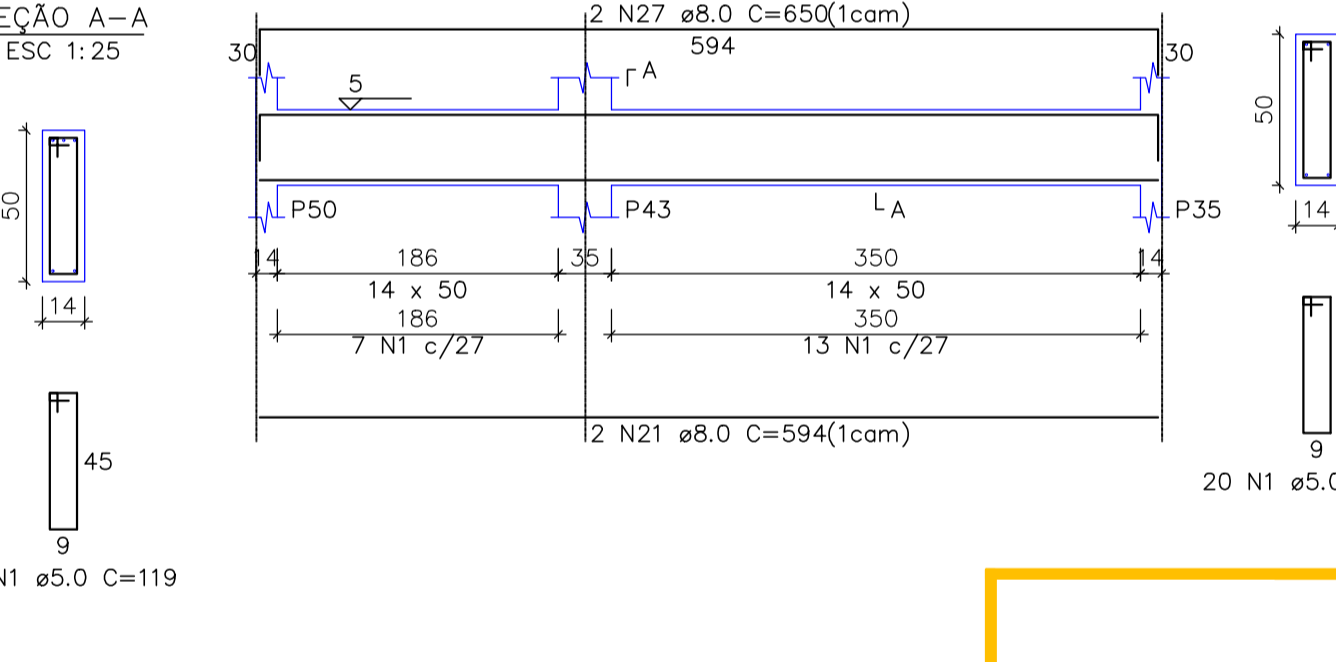
VT21
ESC 1:50



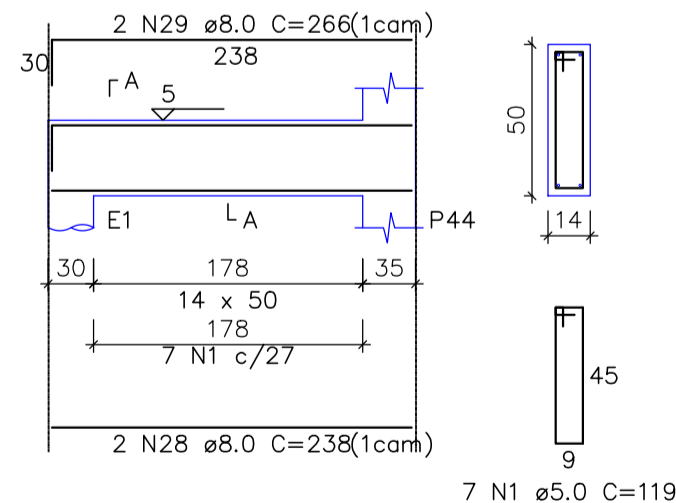
VT22
ESC 1:50



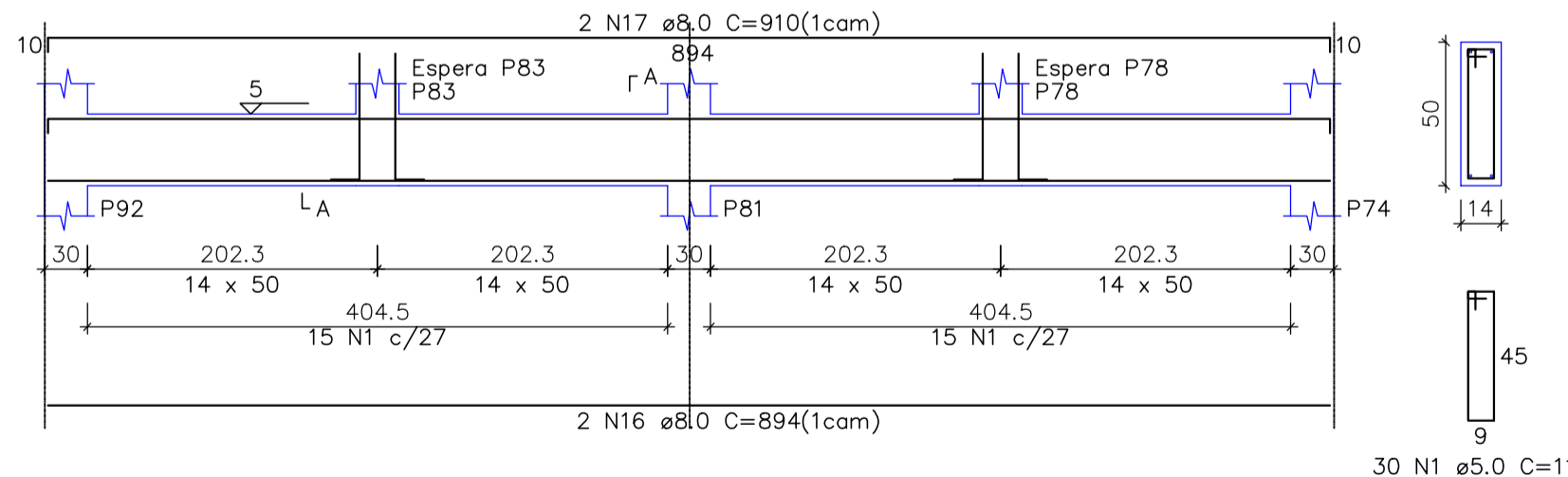
VT23
ESC 1:50



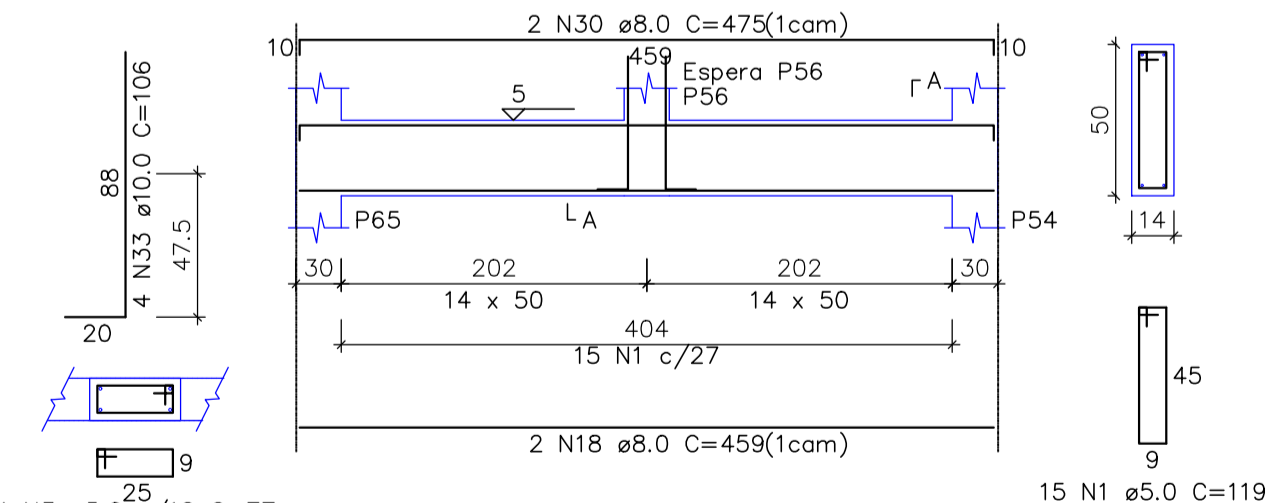
VT24
ESC 1:50



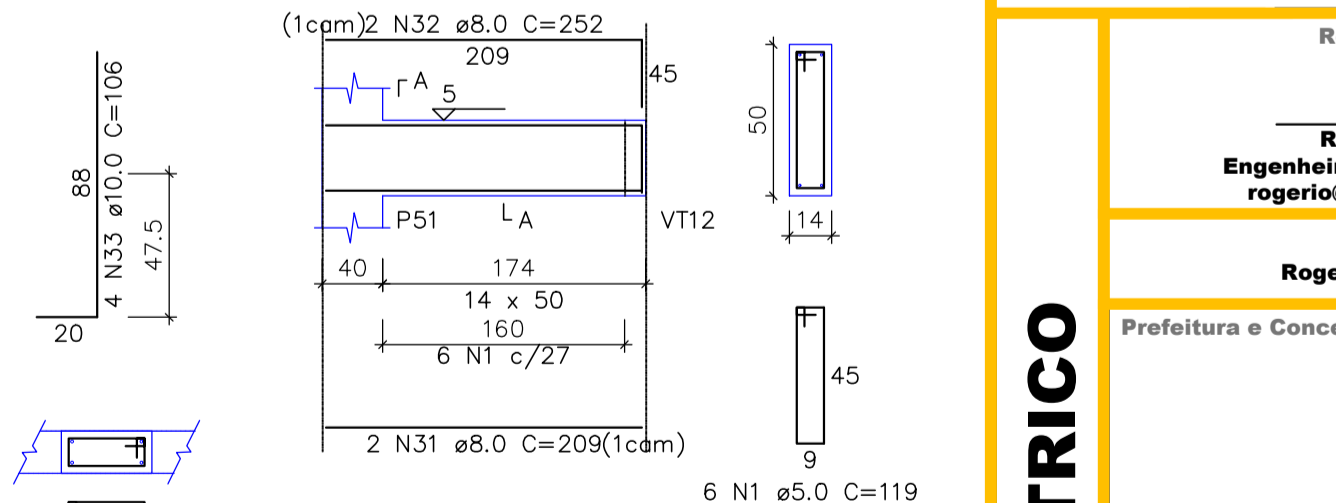
VT25
ESC 1:50



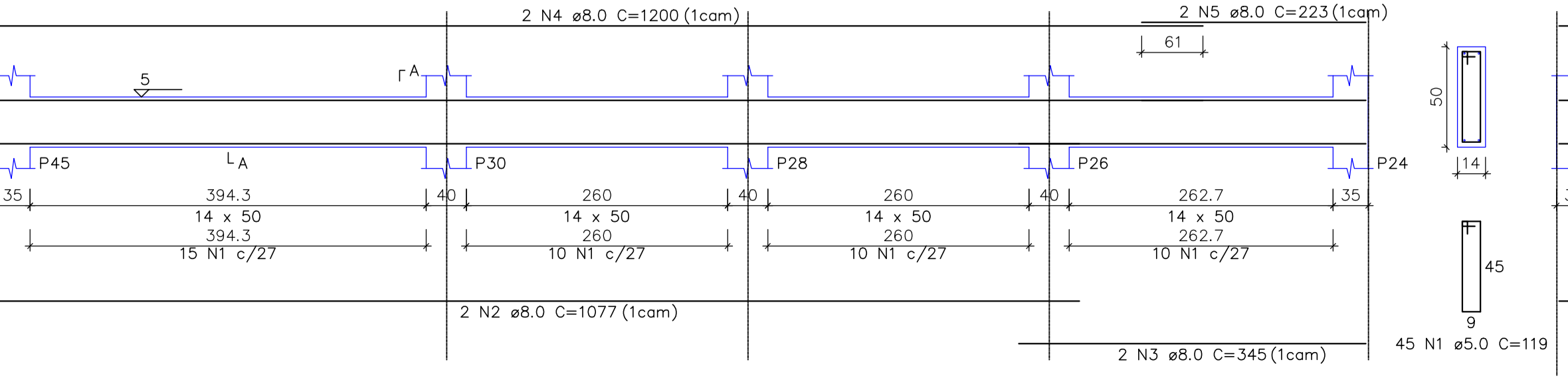
VT26
ESC 1:50



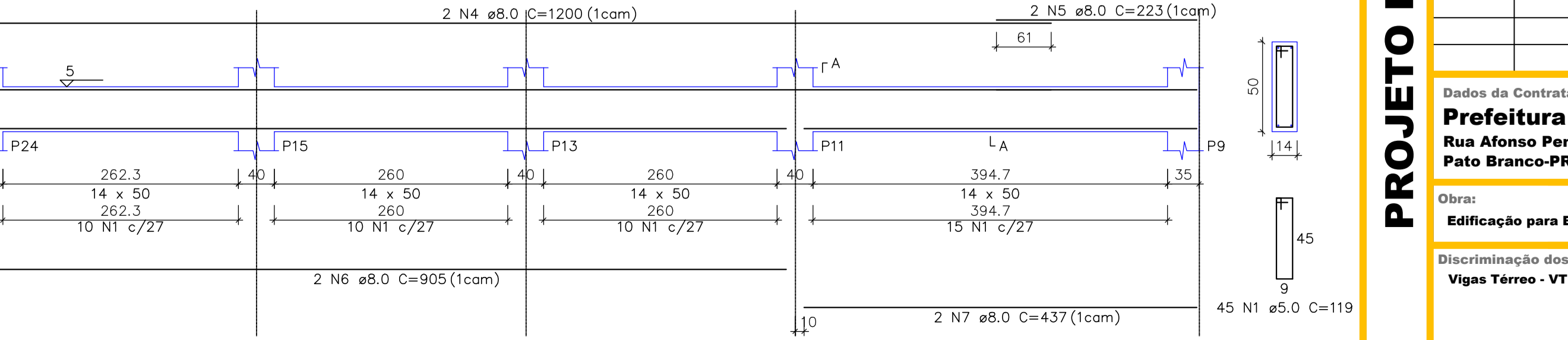
VT27
ESC 1:50



VT28
ESC 1:50



VT29
ESC 1:50



ATTITUDE
ENGENHARIA

Rua Pedro Ramires de Mello, 21 | S 03 | CEP 85.501-250 | Pato Branco - PR | Tel: 46 3199-0039
attitudeengenharia.com

Responsável Técnico		Contratante/Proprietário	
Rogério A. Philippssen Engenheiro Civil - CREA PR 125.413/D rogerio@attitudeengenharia.com		Prefeitura de Pato Branco CNPJ: 76.995.448/0001-54	
Desenhista		Projetista	
Rogério A. Philippssen		Rogério A. Philippssen	
Prefeitura e Concessionária:			
Revisão	Data	Descrição	Solicitado Por
Dados da Contratante/Proprietário:			Data:
Prefeitura de Pato Branco Rua Afonso Pena, Parte do Lote 01, Quadra 787 Pato Branco-PR			Ago/2021
Obra:			Escala:
Edificação para Bocha			Indicada
Discriminação dos Desenhos:			Prancha N°
Vigas Térreo - VT (03/03)			06 18

PROJETO ELÉTRICO