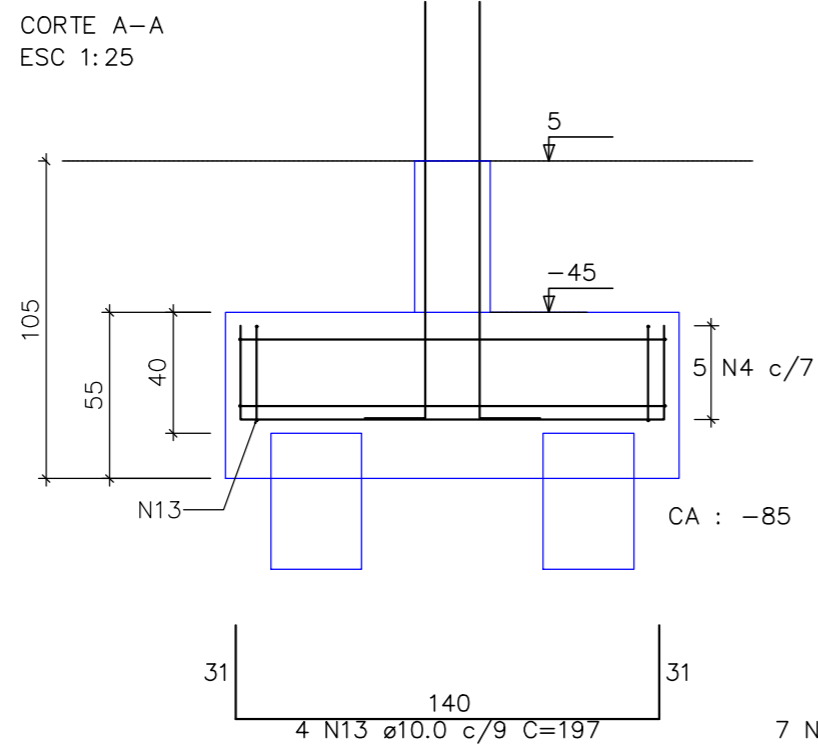
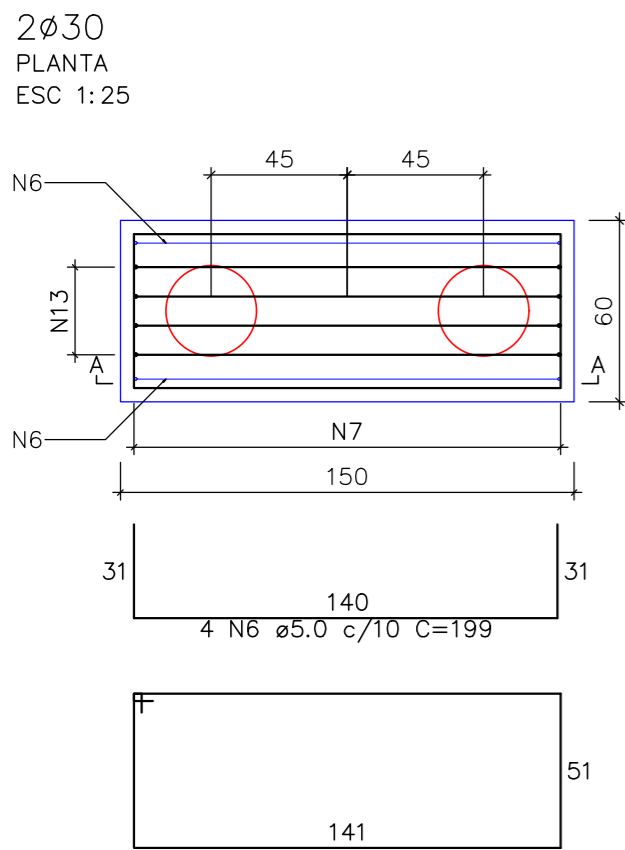
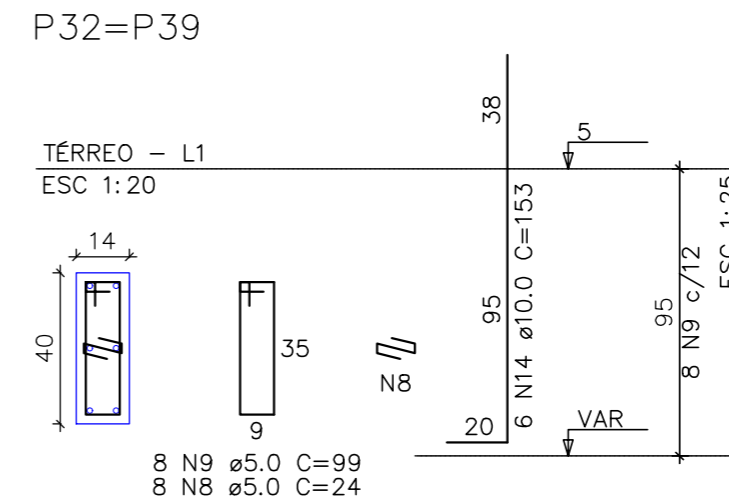
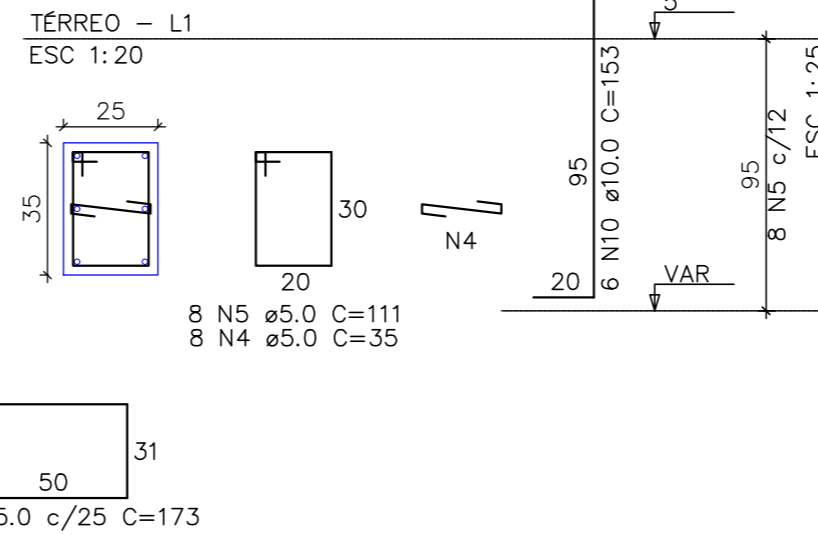


B1=B2/B3=B4=B5=B6=B7=B8=B17/B18=B19=B20=B21=B22=B23=
B32=B36=B37/B38=B39=B40=B41=B42=B43(x21)



P1=P2=P3=P4=P5=P6=P7=P8=P17=P18=P19=
P20=P21=P22=P23=
P36=P37=P38=P40=P41=P42=P43

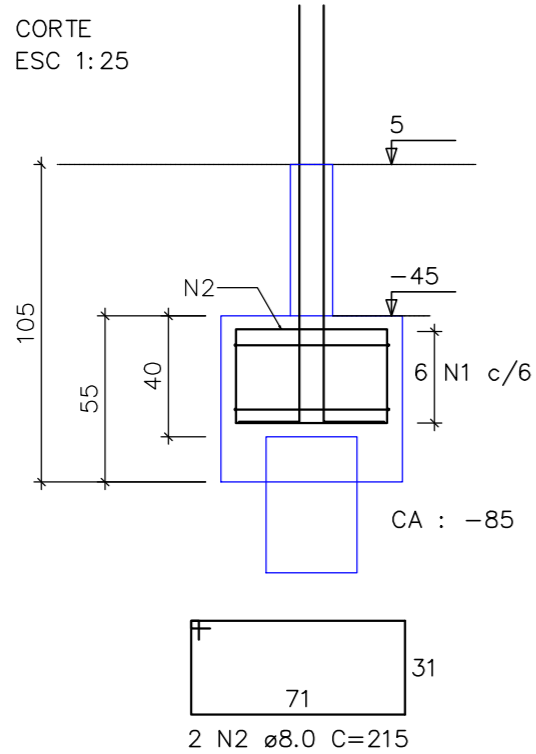
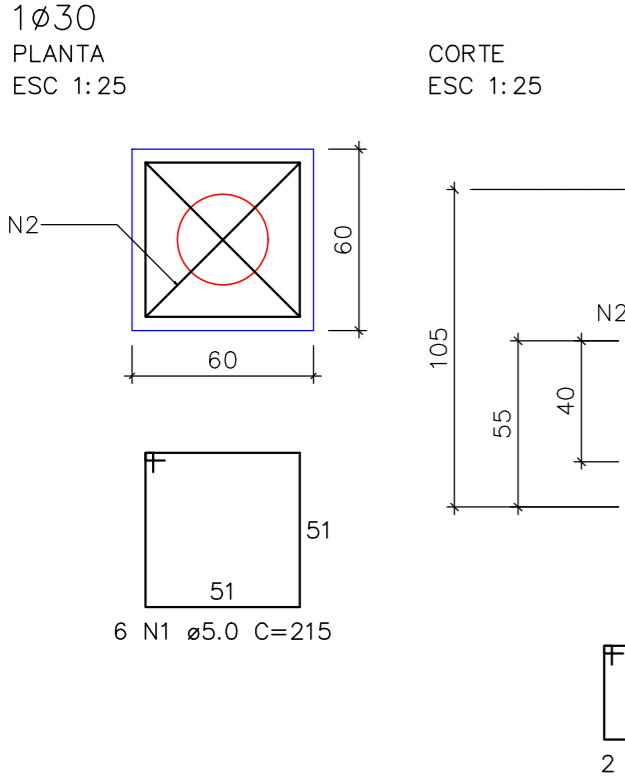


RESUMO DO AÇO

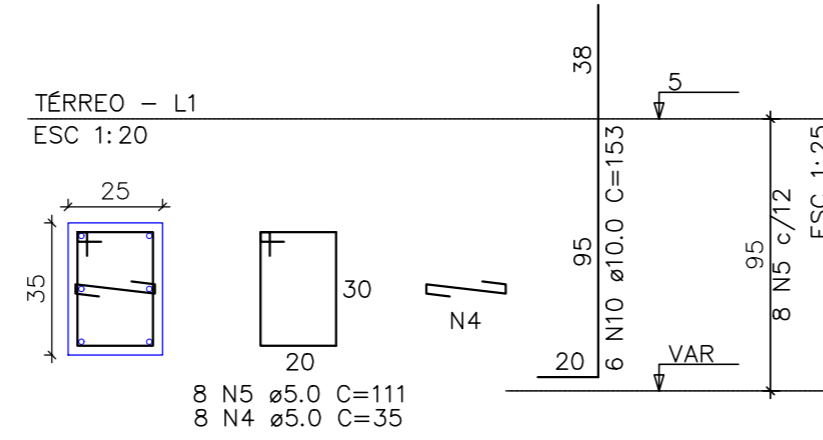
AÇO	DIAM (mm)	C.TOTAL (m)	QUANT+10% (Barras)	PESO + 10% (kg)
CA50	8.0	124.3	12	54
CA60	10.0	1852.2	170	1257.1
CA60	5.0	4475.7	411	758.2
PESO TOTAL (kg)				
CA50		1311.4		
CA60		758.2		

Volume de concreto (Fck=25MPa) = 71.64 m³
Área de forma = 41.68 m²

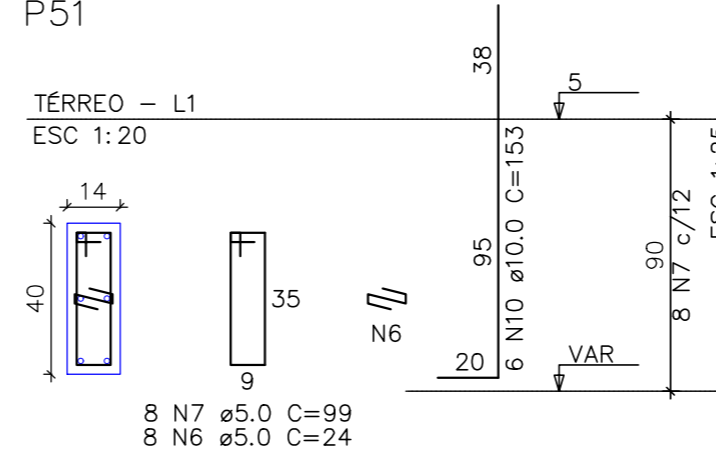
B9=B10=B11=B12=B13=B14=B15=B16=B24=B25=B26
B27=B28=B29=B30=B31
B33=B34=B35=B44=B45=B46=B47
B48=B49=B50=B51=BE1(x28)



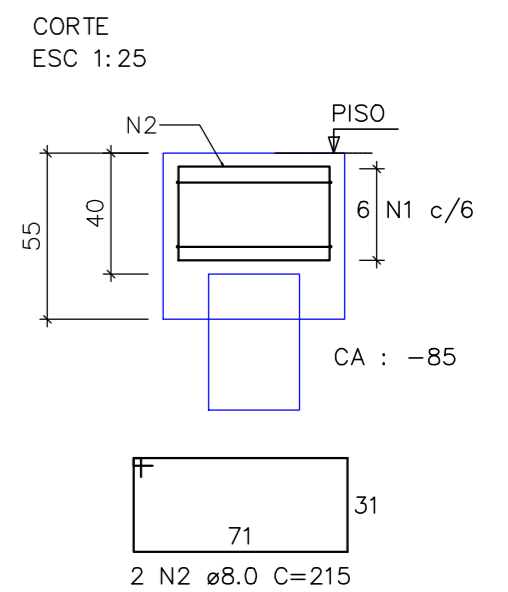
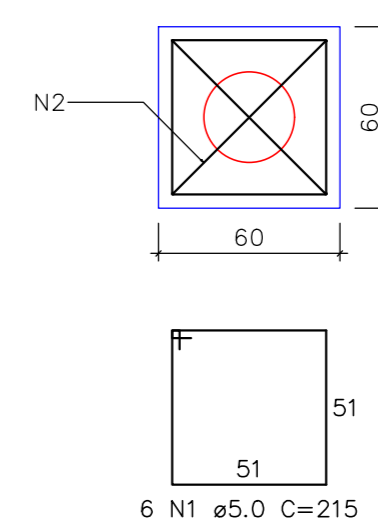
P9=P16=P24=P44=P45



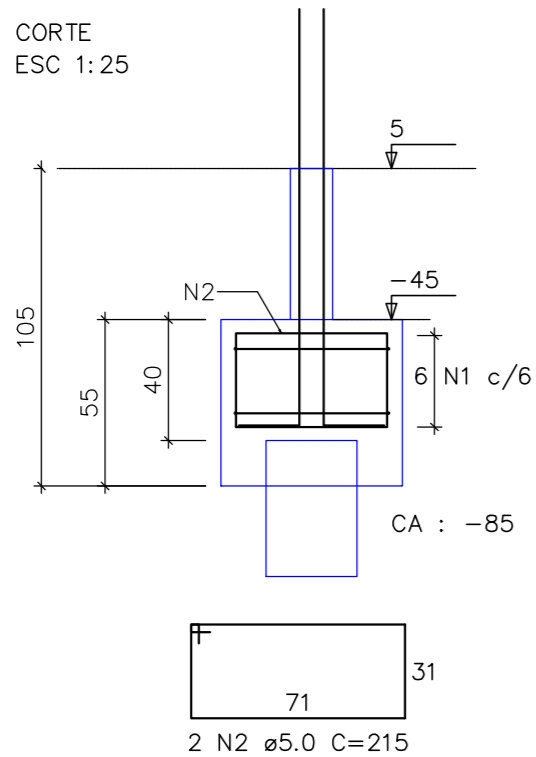
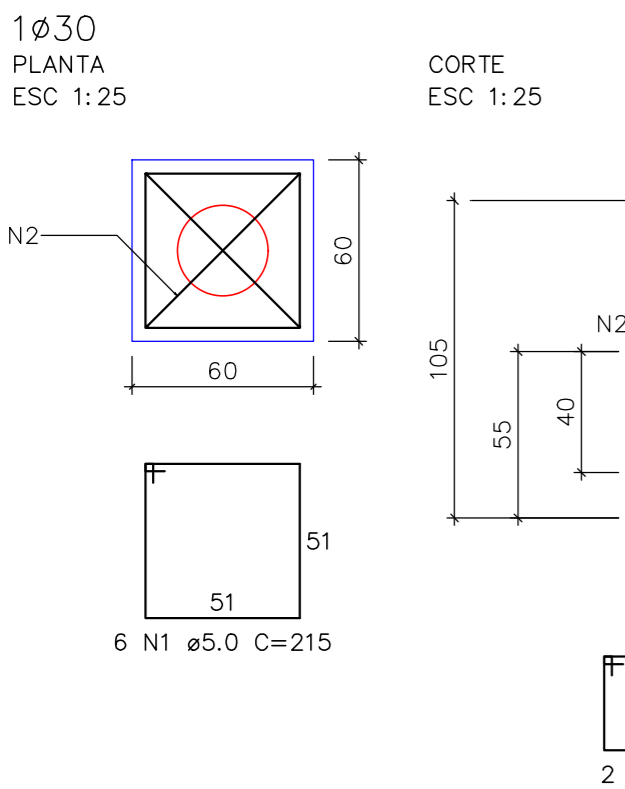
P10=P11=P12=P13=P14=P15=P25=P26=P27
P28=P29=P30=P31=
P33=P34=P35=P46=P47=P48=P49=P50
P51



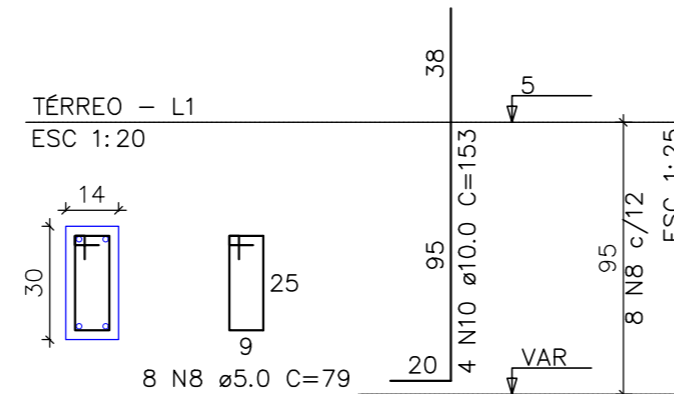
BE2
1Ø30
PLANTA
ESC 1:25



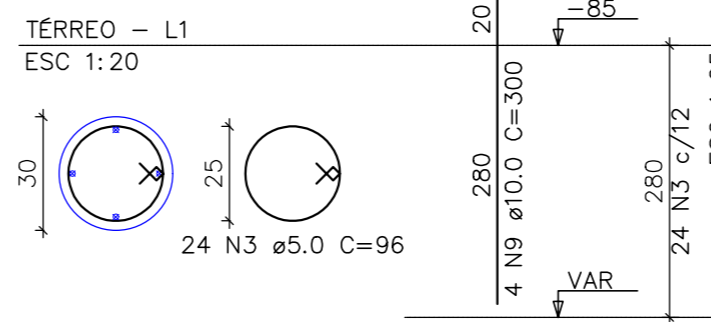
B53=B54=B57=B58=B59=B60=B61=B62=B63=B64=B65=B66=
B67=B68=B69=B70=B71=B72=B73=B74=B75=B80=B81=B84=
B85=B86=B87=B88=B89=B90=B91=B92=B93=B94(x34)



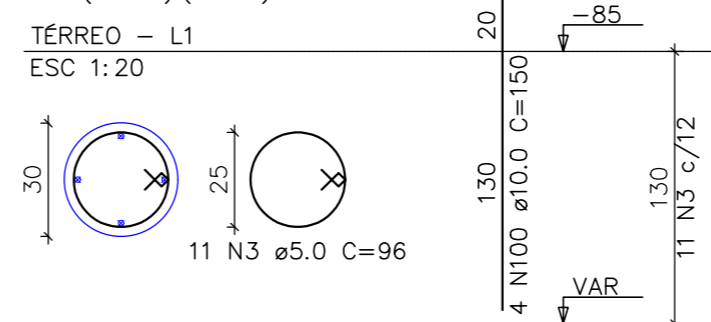
P53=P54=P57=P58=P59=P60=P61=P62=
P63=P64=P65=P66=P67=P68=P69=
P70=P71=P72=P73=P74=P75=
P80=P81=P84=P85=P86=P87=P88=
P89=P90=P91=P92=P93=P94



Estaca Escavada Trado Rotativo
(Ø30)(x69)



Estaca Escavada Trado Rotativo
(Ø30)(x35)



PROJETO ELÉTRICO

ATTITUDE
ENGENHARIA

Rua Pedro Ramires de Mello, 21 | S 03 | CEP 85.501-250 | Pato Branco - PR | Tel.: 46 3199-0039
attitudeengenharia.com

Responsável Técnico Contratante/Proprietário

Rogério A. Philippsen
Engenheiro Civil - CREA PR 125.413/D
rogério@attitudeengenharia.com

Prefeitura de Pato Branco
CNPJ: 76.995.448/0001-54

Desenhista
Rogério A. Philippsen

Projetista
Rogério A. Philippsen

Prefeitura e Concessionária:

Revisão	Data	Descrição	Solicitado Por

Dados da Contratante/Proprietário:

Prefeitura de Pato Branco
Rua Afonso Pena, Parte do Lote 01, Quadra 787
Pato Branco-PR

Data:
Ago/2021

Obra:
Edificação para Bocha

Escala:
Indicada

Discriminação dos Desenhos:
Blocos de Coroamento (01/01)
Arranque de Pilares (01/01)
Estacas (01/01)

Prancha Nº
02
18