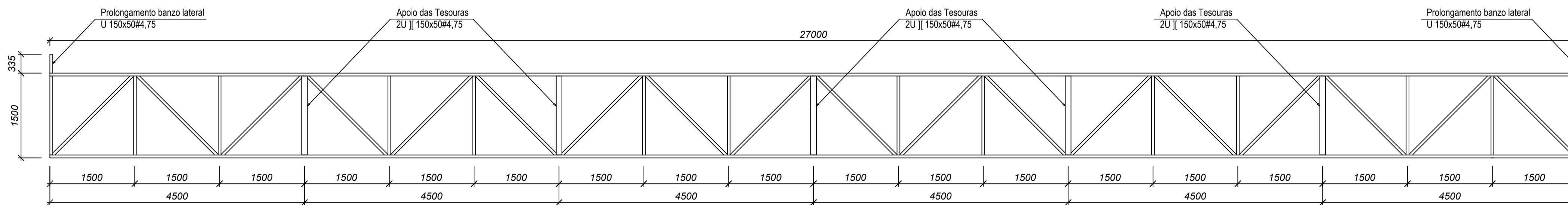


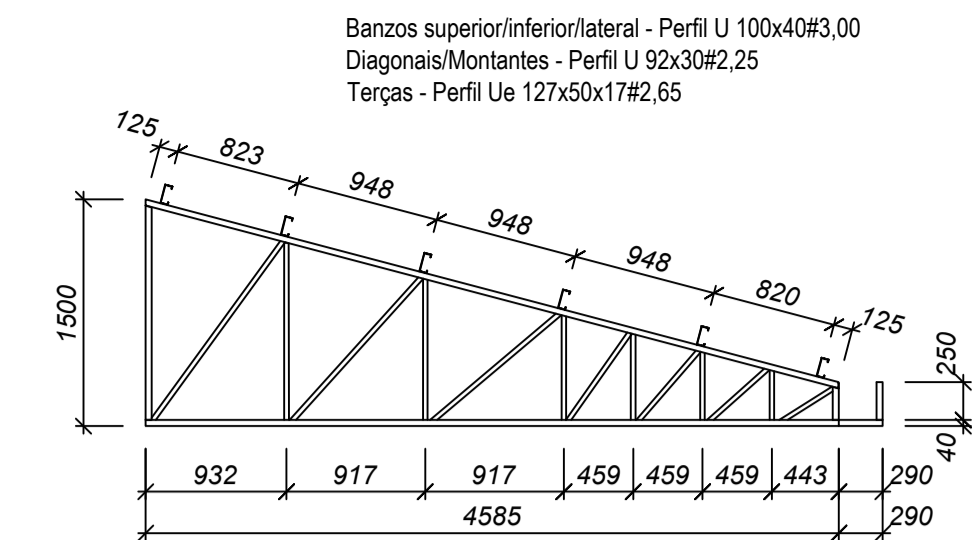
Banzos superior/inferior/lateral - Perfil U 150x50#4,75  
Diagonais/Montantes - Perfil U 140x50#3,00

**VIGA MESTRA VM1 (2x)**  
**esc: 1:50**

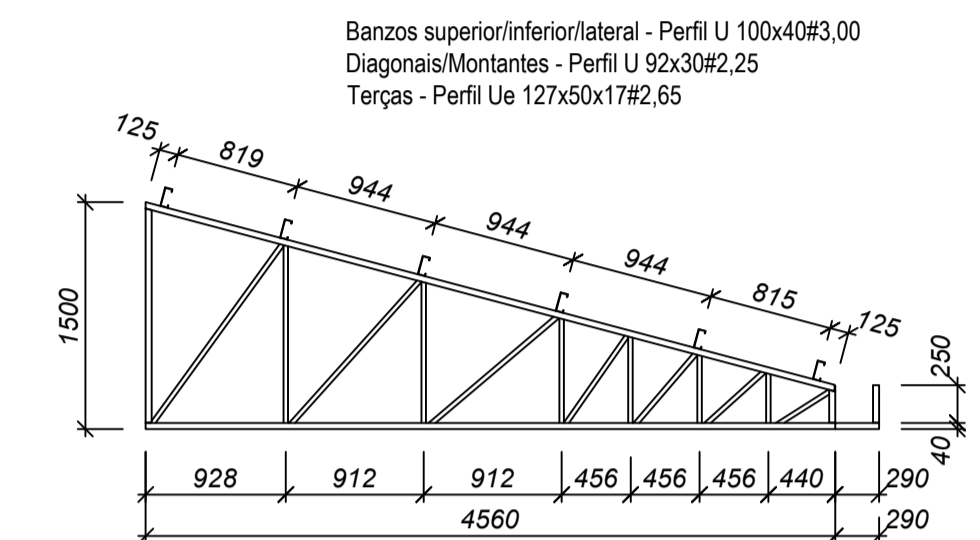


Banzos superior/inferior/lateral - Perfil U 150x50#4,75  
Diagonais/Montantes - Perfil U 140x50#3,00

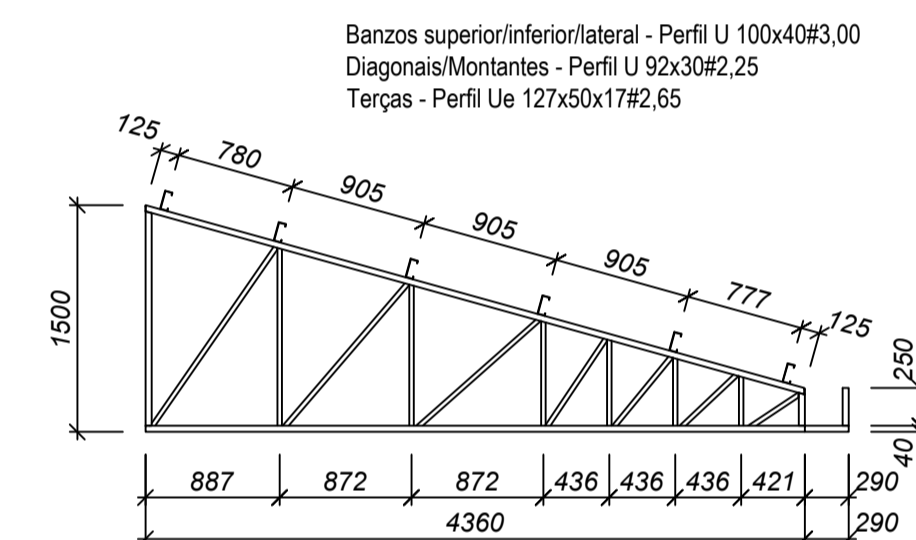
**VIGA MESTRA 2 (7x)**  
**esc: 1:50**



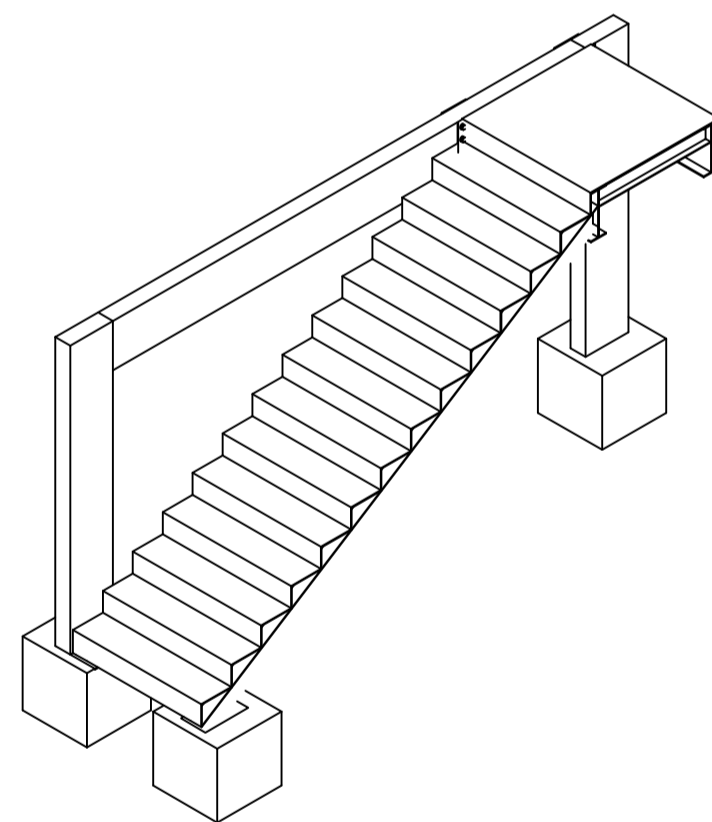
**TESOURA TM1 (7x)**  
**esc: 1:50**



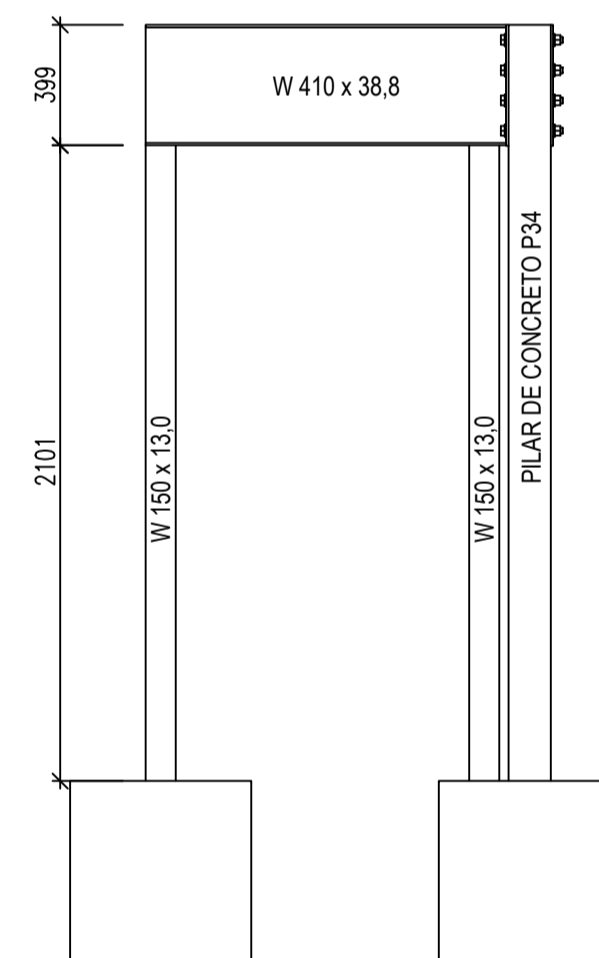
**TESOURA TM2 (35x)**  
**esc: 1:50**



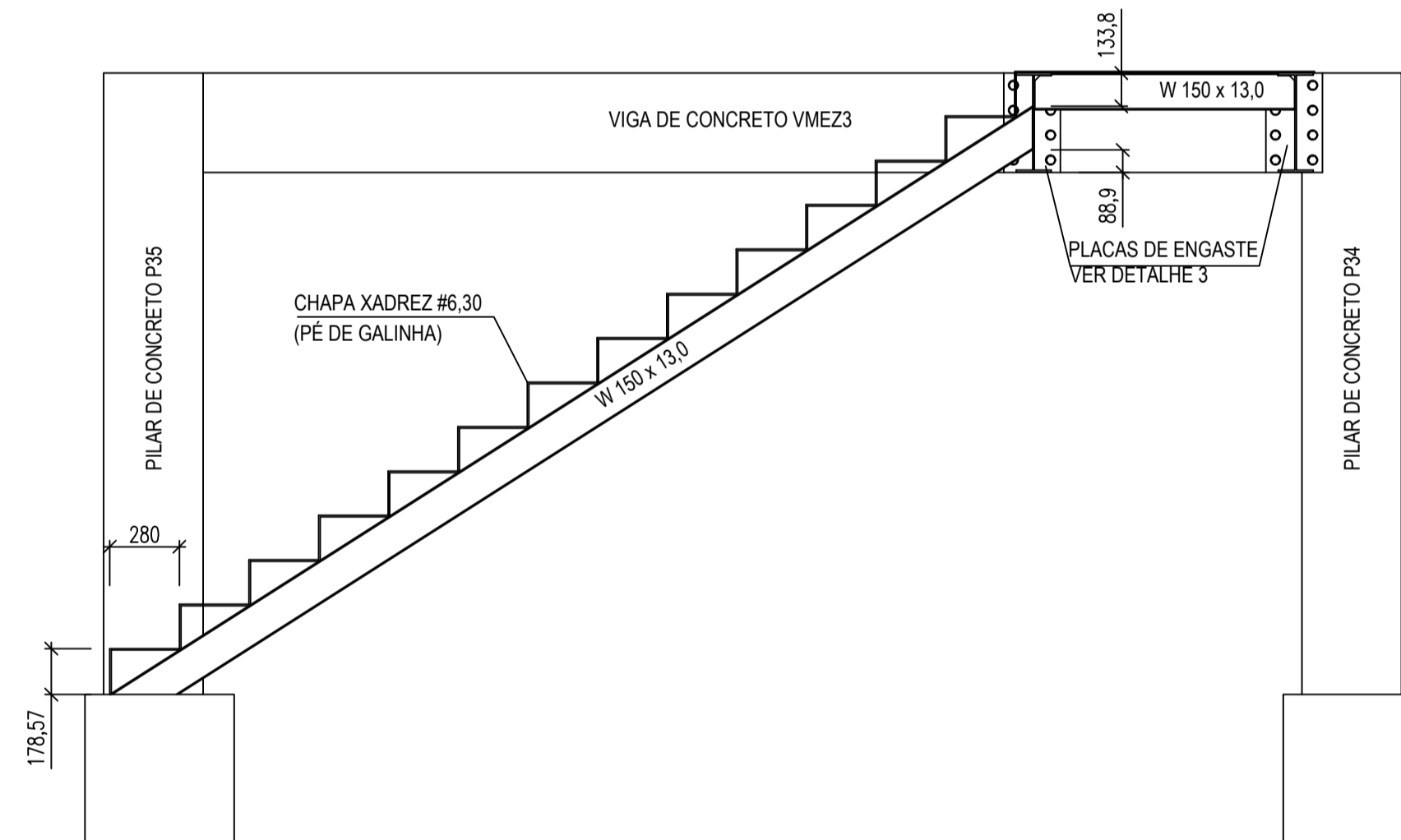
**TESOURA TM3 (7x)**  
**esc: 1:50**



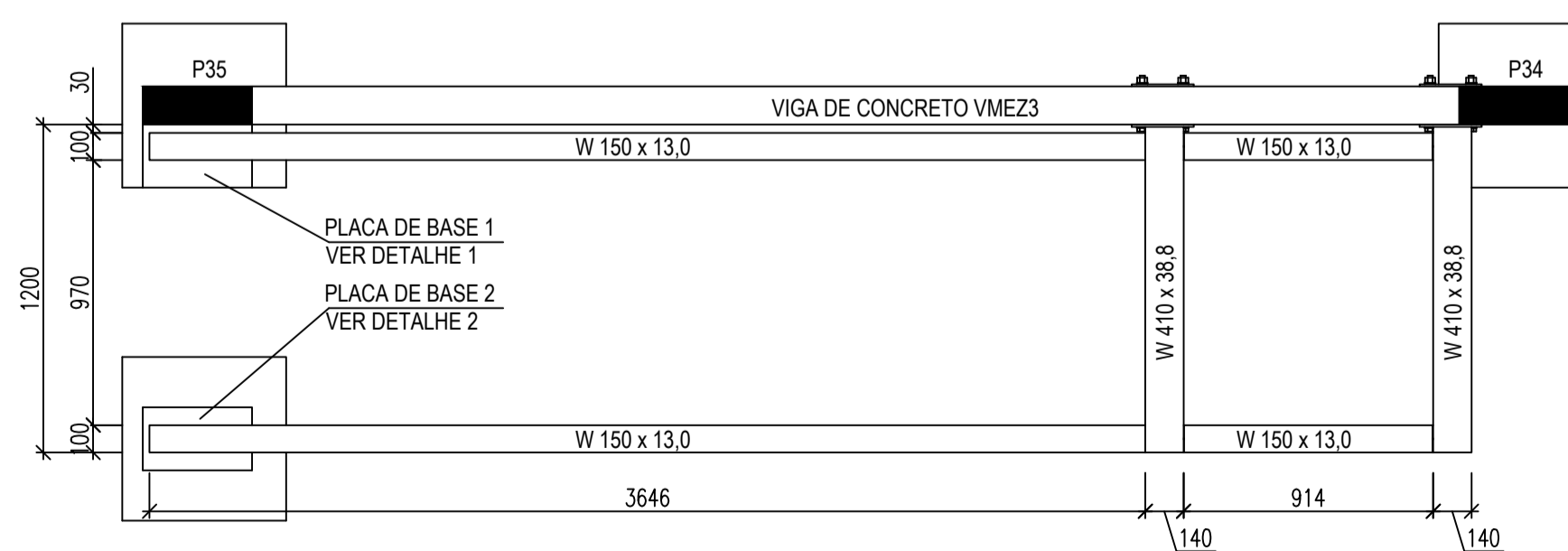
**VISTA ISOMÉTRICA**  
**esc: 1:50**



**VISTA POSTERIOR**  
**esc: 1:25**

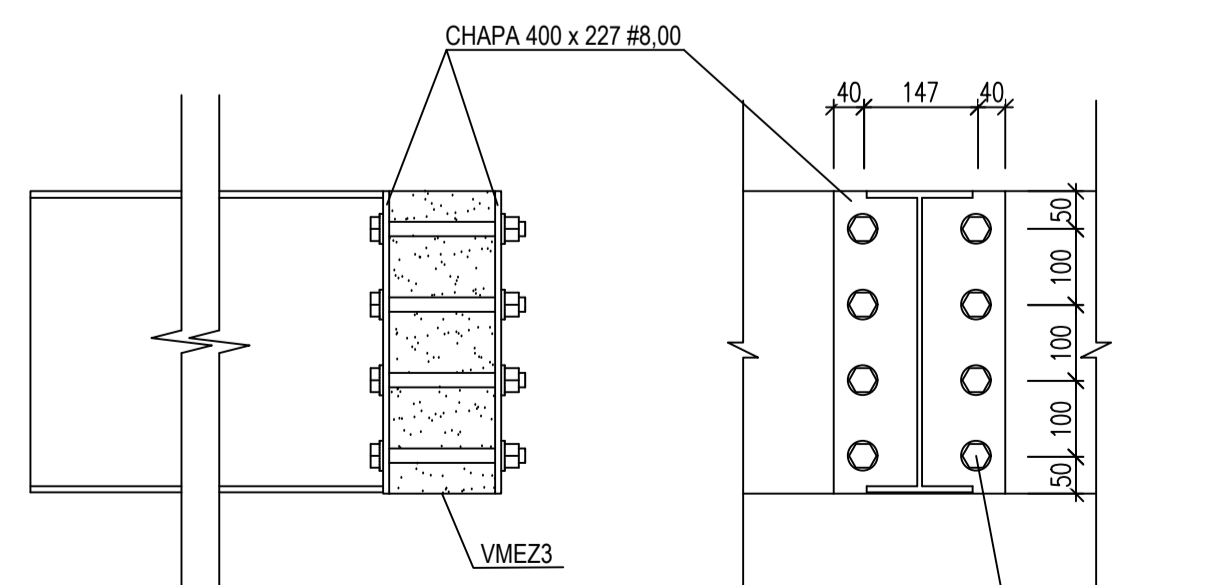


**VISTA LATERAL**  
**esc: 1:25**



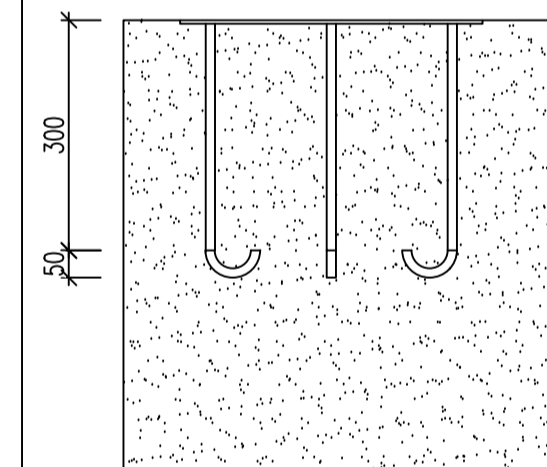
**VISTA SUPERIOR - ESTRUTURA**  
**esc: 1:25**

**ESCADA METÁLICA**

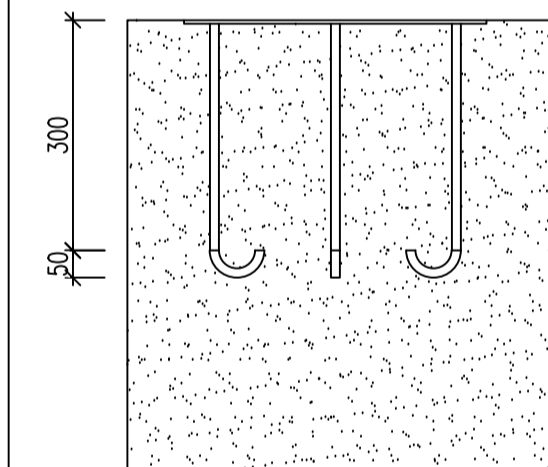


**DETALHE 3**  
**PLACAS DE ENGASTE (2x)**  
**esc: 1:10**

Dimensões placa de base: 400 x 230 #4,75 mm  
Chumbadores: 6 φ12 mm  
Orientar ancoragem para o centro da placa



**DETALHE 1**  
**PLACA DE BASE 1**  
**esc: 1:10**



**DETALHE 2**  
**PLACA DE BASE 2**  
**esc: 1:10**

Rua Pedro Ramires de Mello, 21 | S 03 | CEP 85.501-250 | Pato Branco - PR | Tel.: 46 3199-0039  
attitudeengenharia.com

Responsável Técnico		Contratante/Proprietário	
Rogério Alberto Philippsen Engenheiro Civil - CREA PR 125.413/D rogerio@attitudeengenharia.com		Município de Pato Branco CNPJ: 79.995.448/0001-54	
Desenhista Maurício Pegoraro		Projetista Maurício Pegoraro	
Prefeitura e Concessionária:			
Revisão	Data	Descrição	Solicitado Por
Dados da Contratante/Proprietário: <b>Município de Pato Branco</b> Rua Afonso Pena, Quadra 787, Lote 01 Pato Branco - PR			Data: <b>Ago/2021</b>
Obra: <b>Estrutura metálica para Edificação para Bocha</b>			Escala: <b>Indicada</b>
Discriminação dos Desenhos: Esquema de Fabricação Vigas Mestra VM1/VM2 Tesouras Metálica TM1/TM2/TM3 Escada Metálica Detalhes			Prancha N° <b>03</b> <b>04</b>

**PROJETO ESTRUTURAL**