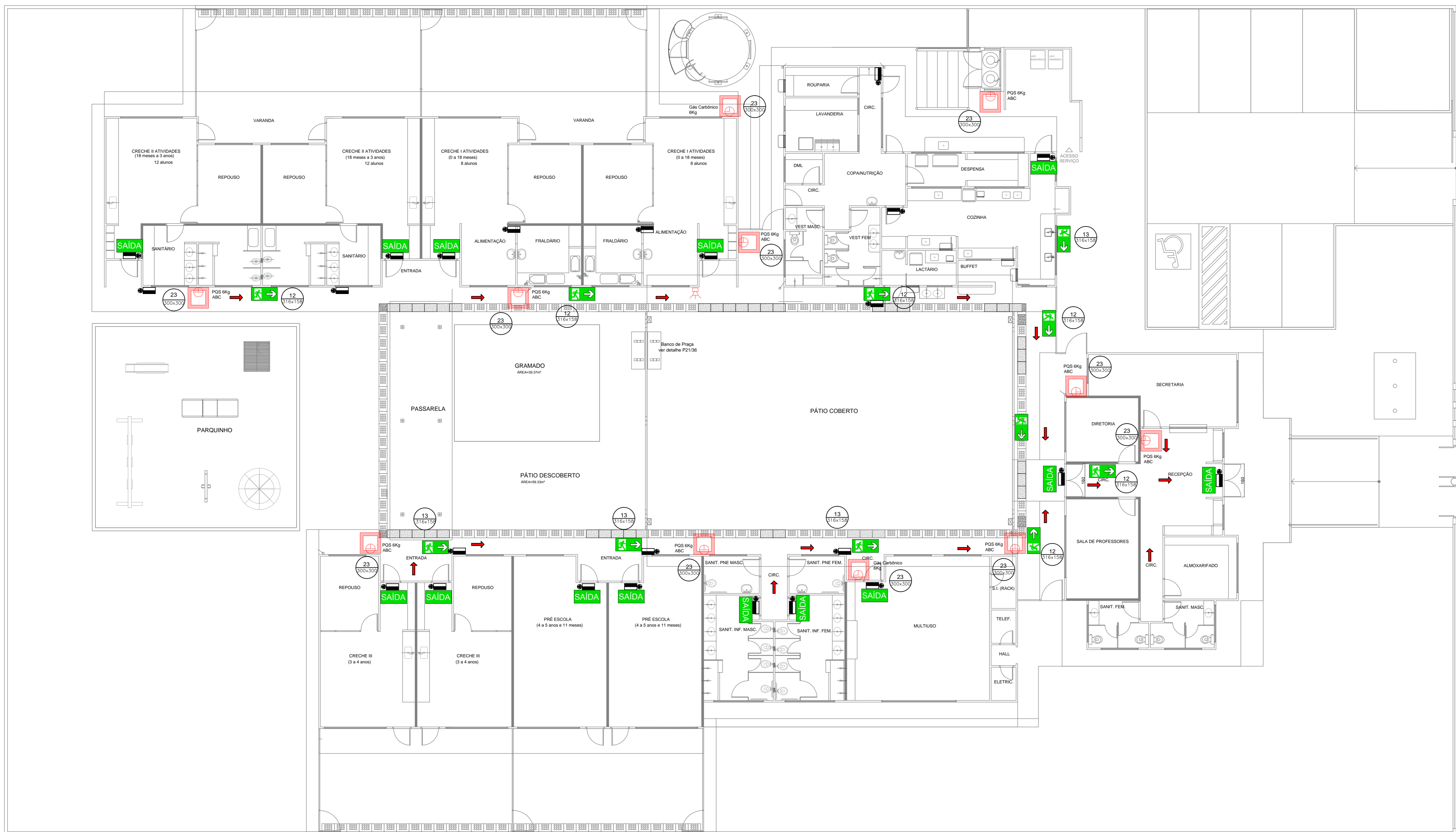


Código	Simbolo	Significado	Forma e cor	
12		Saída de emergência	Simbolo: retangular Fundo: verde Pictograma: fotoluminescente	INDICAÇÃO DO SENTIDO (ESQUERDA OU DIREITA) DE UMA SAÍDA DE EMERGENCIA, ESPECIALMENTE PARA SER FIXADO EM COLUNAS OU PAREDES >= 180cm DO PISO ACABADO.
13		Saída de emergência	Simbolo: retangular Fundo: verde Pictograma: fotoluminescente	INDICAÇÃO DO SENTIDO (ESQUERDA OU DIREITA) DE UMA SAÍDA DE EMERGENCIA.
17		Saída de emergência	Simbolo: retangular Fundo: verde Mensagem: "SAÍDA" e ou pictograma e ou seta direcional fotoluminescente	INDICAÇÃO DA SAÍDA DE EMERGENCIA, UTILIZADA COMO COMPLEMENTAÇÃO DO PICTOGRAMA. FOTOLUMINESCENTE (BETA OU MANGNEZ OU AMBROS).
23		Extintor de incêndio	Simbolo: quadrado Fundo: vermelho Pictograma: fotoluminescente	INDICAÇÃO DE LOCALIZAÇÃO DOS EXTINTORES DE INCÊNDIO.



1 PLANTA BAIXA
ESCALA 1/100

LEGENDA	
	HIDRANTE DE INCÊNDIO
	SIRENE
	EXTINTOR DE PÓ QUÍMICO DE 6.0 KG CLASSES DE FOGO A,B e C
	EXTINTOR DE GÁS CARBÔNICO DE 6.0 KG
	NÚMERO DO MODELO DA PLACA DIMENSÕES DA PLACA
	NÚMERO DO DETALHE FRANCHA
	TÍTULO DO DESENHO
	ESCALA DO DESENHO
	NUMERAÇÃO DO DESENHO
	LUMINÁRIA DE EMERGENCIA DE 31 LEDS AUTONOMIA MÍNIMA DE 1 HORA
	SINALIZAÇÃO
	ROTA DE FUGA

- NOTAS DE INCÊNDIO
- OS EXTINTORES DEVERÃO TER AS SEGUINTE CARACTERÍSTICAS:
 - CO2 - CARGA O PISO MÍNIMO DE 6KG. CONSTRUÇÃO EM TUBO DE AÇO COM COSTURA SAE 1040 OU DIN 2448, EQUIPADO COM MANGUEIRA COMPOSTA DE BORRACHA E MALHA DE AÇO TRANÇADO PARA AS PRESSÕES ESPECIFICADAS NAS NORMAS ABNT - EB 1506/0.
 - PO QUÍMICO SECO - CLASSES DE FOGO "A", "B" e "C". DEVERÃO TER CARGA MÍNIMA DE 6KG. CONSTRUÇÃO EM TUBO DE AÇO SEM COSTURA, CONFORME - NORMAS ABNT - EB 1486/2.
 - NÃO SERÃO UTILIZADOS PROJETORES OU FARÓIS NAS ÁREAS EM QUE ELLES CAUSEM OFUSCAMENTO.
 - ELEMENTOS TRANSLUCIDOS OU TRANSPARENTES COMO VIDROS, UTILIZADOS EM ESQUADRIAS DESTINADAS A FECHAMENTO DE VAOS (PORTAS, PAINÉIS DIVISÓRIOS) QUE FAZEM PARTE DA ROTA DE SAÍDA, DEVEREM POSSUIR TÁLIA EM COR CONTRASTANTE COM O AMBIENTE, COM LARGURA MÍNIMA DE 50 mm, APLICADA HORIZONTALMENTE EM TODA SUA EXTENSÃO, NA ALTURA CONSTANTE ENTRE 1,00 m e 1,40 m DO PISO ACABADO.

TABELA RESUMO EQUIPAMENTOS - SISTEMA DE PROTEÇÃO CONTRA INCÊNDIO		
Extintor PQS - 6KG	un	9,00
Extintor Gás Carbônico - 6KG	un	2,00
Luminária de emergência de 31 Leds autonomia mínima de 1 hora	un	24,00
Marcação no Piso - 1 x 1m para extintor	un	11,00
Placa de sinalização em pvc cod 12 - (316x158) Saída de emergência	un	7,00
Placa de sinalização em pvc cod 13 - (316x158) Saída de emergência	un	5,00
Placa de sinalização em pvc cod 17 - (316x158) Mensagem "Saída"	un	14,00
Placa de sinalização em pvc cod 23 - (300x300) Extintor de incêndio	un	11,00

REPRESENTAÇÃO

Nº DESENHO NA PRANCHA
Nº DA PRANCHA

TÍTULO DO DESENHO
ESCALA DO DESENHO
NUMERAÇÃO DO DESENHO

GOVERNO FEDERAL
FADE Fundação Nacional de Desenvolvimento e Educação
Ministério da Educação
BRASIL PAÍS RICO E PAÍS SEM POBREZA

PROJETO DE TRANPOSIÇÃO SISTEMA CONCRETO/PVC

PROPRIETÁRIO: PROPRIETÁRIO

ENDEREÇO: _____

MUNICÍPIO - UF: MUNICÍPIO

PROPRIETÁRIO: _____

RESP. TÉCNICO: CREA _____

AUTOR DO PROJETO: JOÃO DA CRUZ OLIVEIRA FILHO CREA: 85430/DF

DLFO: _____

CBADDF: _____

RA: _____

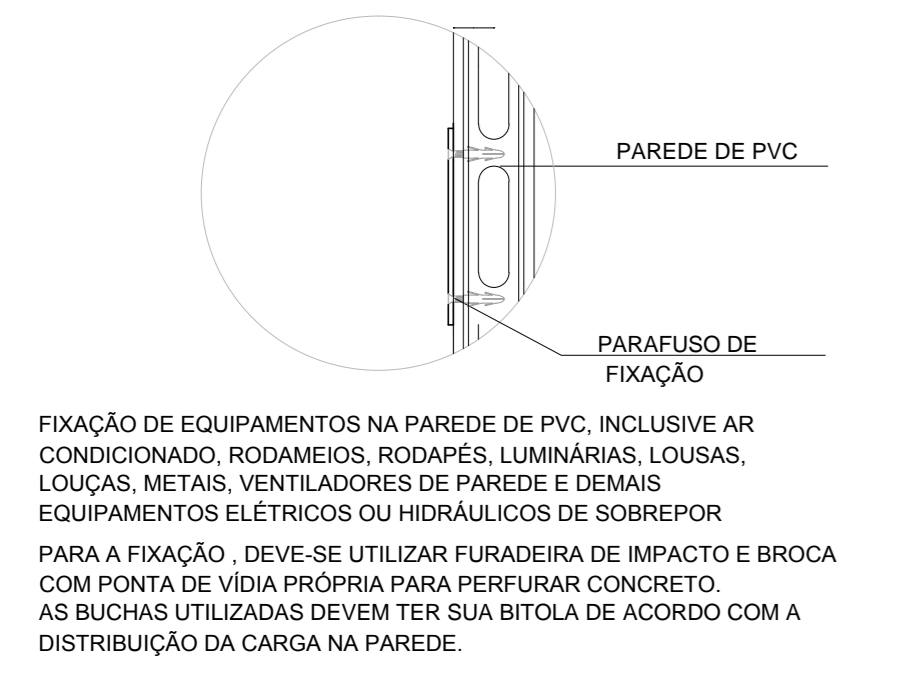
OBSERVAÇÕES:

PROGRAMA PROINFÂNCIA - PROJETO TIPO B
SISTEMA DE PROTEÇÃO CONTRA INCÊNDIO

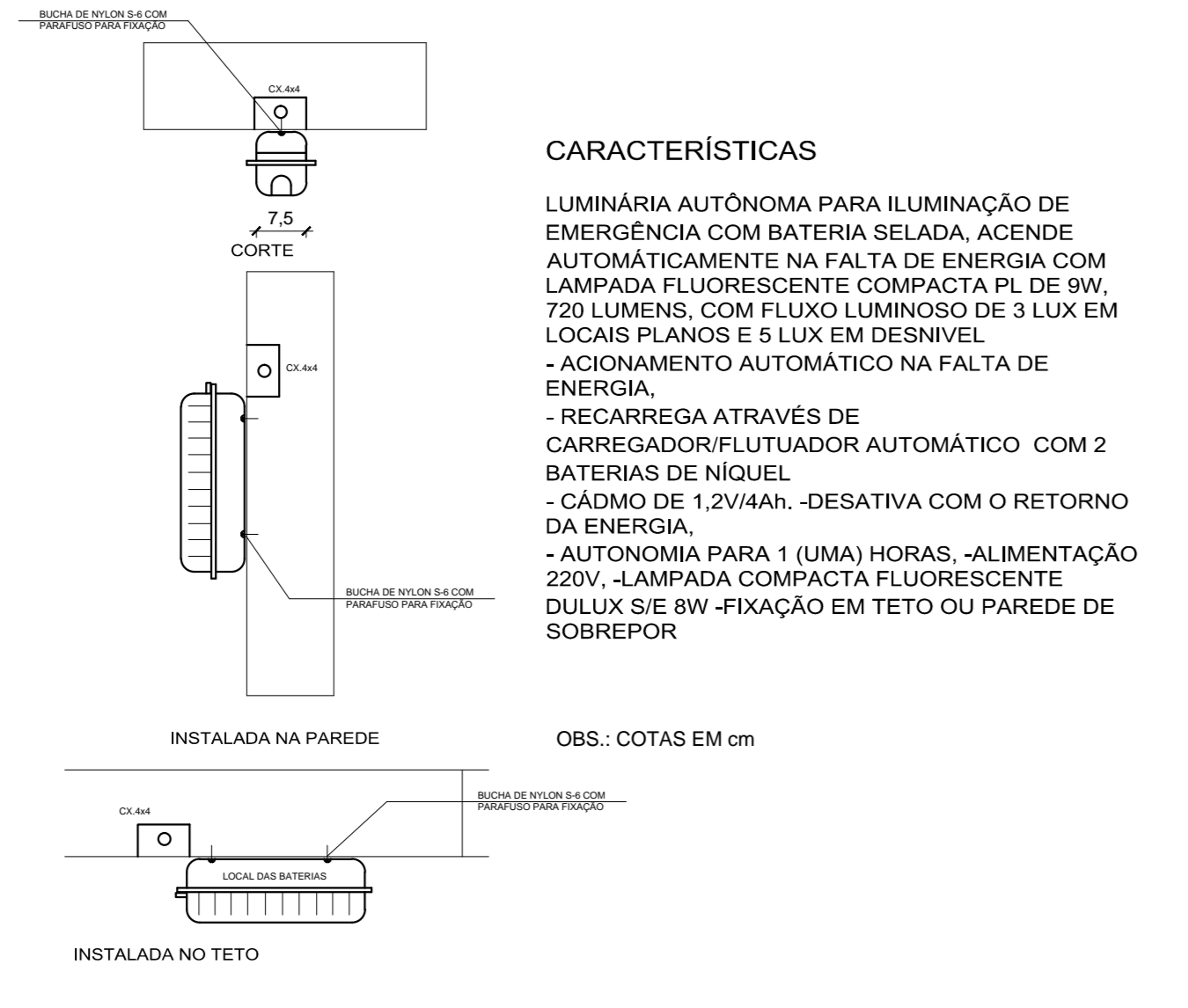
COORDENAÇÃO: VERSÃO SEM HIDRANTES
CGEST - Coordenação Geral de Infraestrutura Educacional PLANTA BAIXA
LAYOUT DOS ACESSÓRIOS DE PROTEÇÃO A INCÊNDIO

REVISÃO: PL-06-15/01/2014 ESCALA: INDICADA PRANCHA: HIN

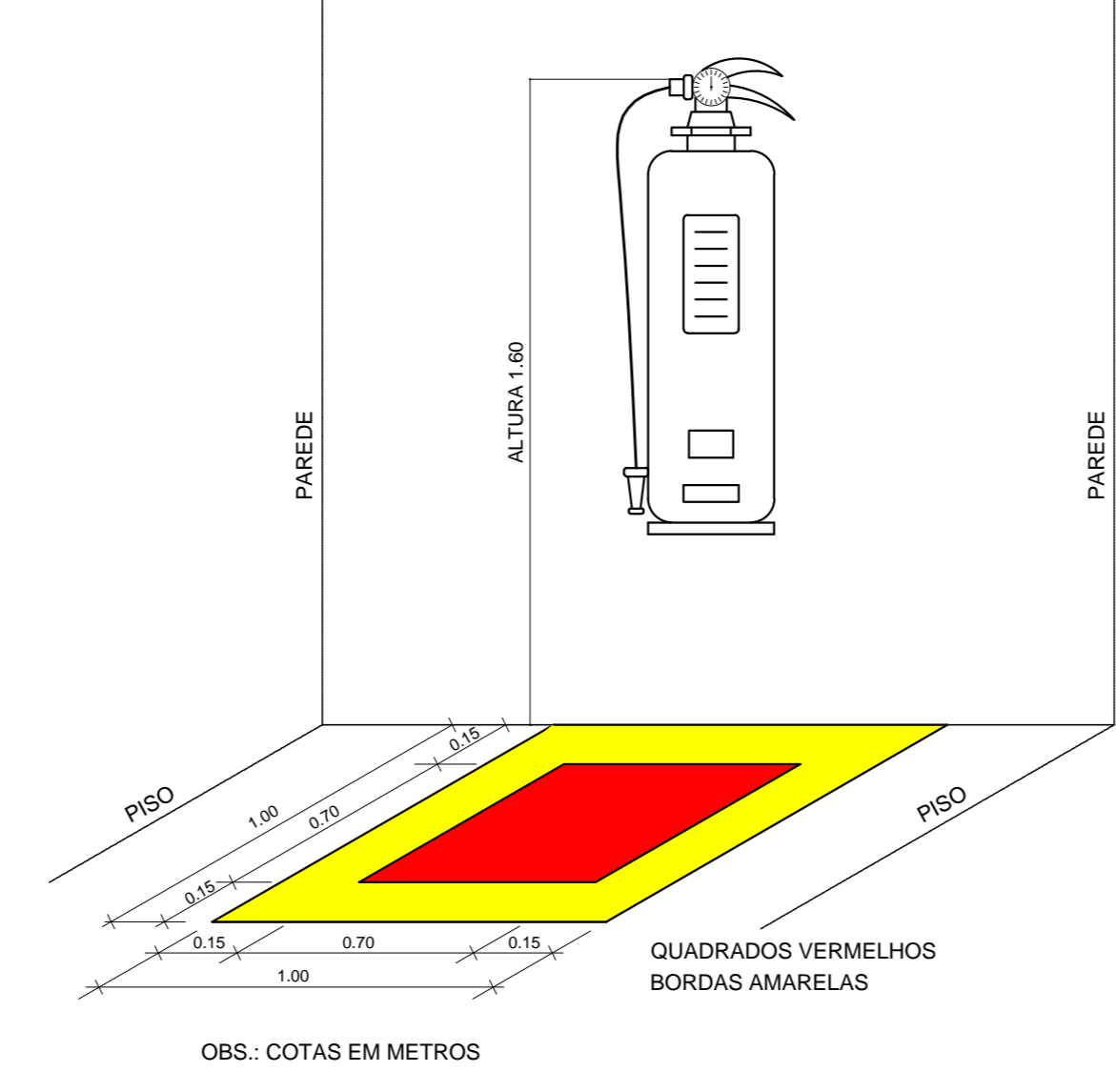
FORMATO: 1169x841 MM DATA EMISSÃO: DEZEMBRO/2013 01/01



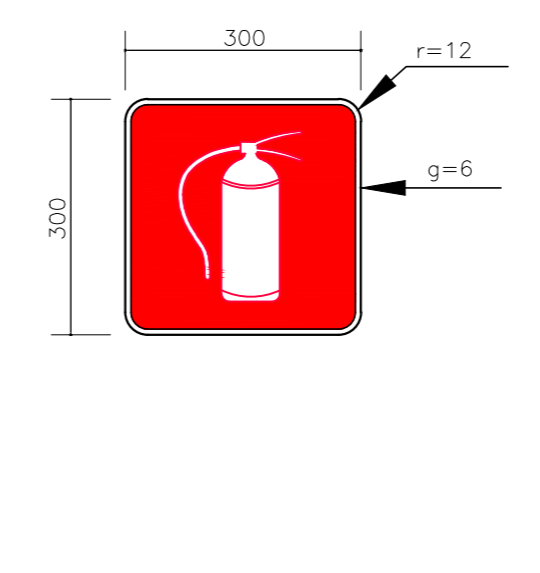
2 DETALHE FIXAÇÃO
SEM ESCALA



3 DETALHE LUMINÁRIA DE EMERGENCIA AUTÔNOMA
SEM ESCALA

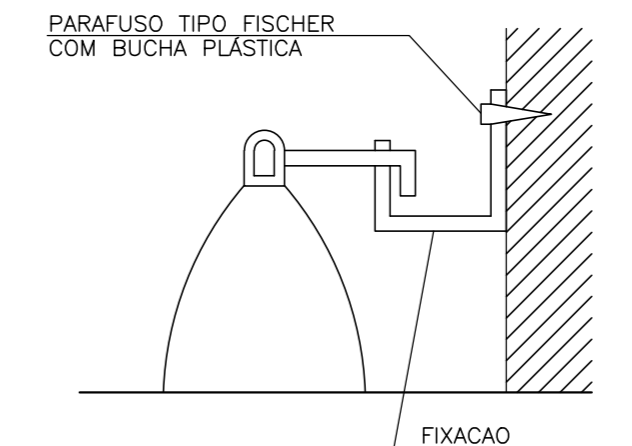


4 DETALHE MARCAÇÃO NO PISO
SEM ESCALA



5 DETALHE SINALIZAÇÃO CONFORME NBR-13434-1/2
SEM ESCALA

IMPORTANTE:
- A UTILIZAÇÃO DE INSTALAÇÕES PREVENTIVAS COM O USO DE HIDRANTES E ALARME, DEPENDERÁ DO CÓDIGO DE SEGURANÇA CONTRA INCÊNDIOS E PÂNICO DE CADA ESTADO, PODENDO ALTERAR INCLUSIVE A RESERVA DE INCÊNDIO E A NECESSIDADE DE BOMBA PARA O SISTEMA.



6 DETALHE FIXAÇÃO EXTINTOR
SEM ESCALA