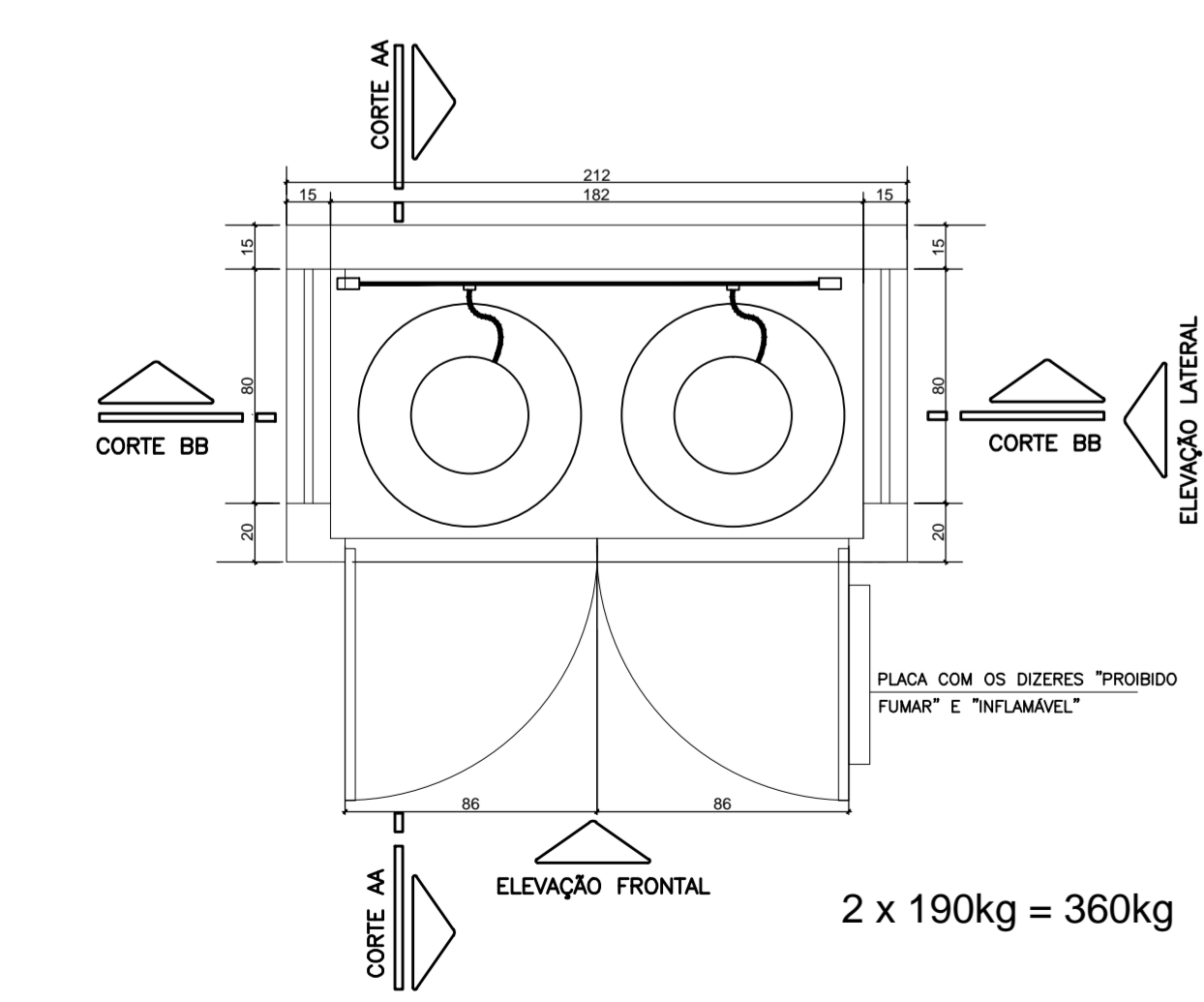
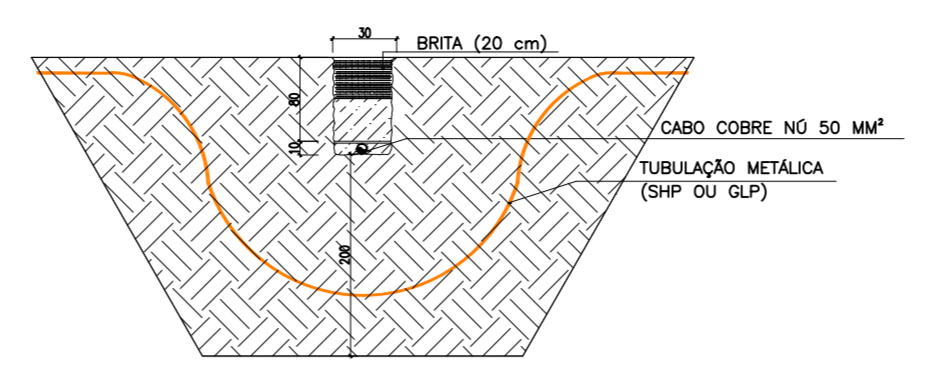


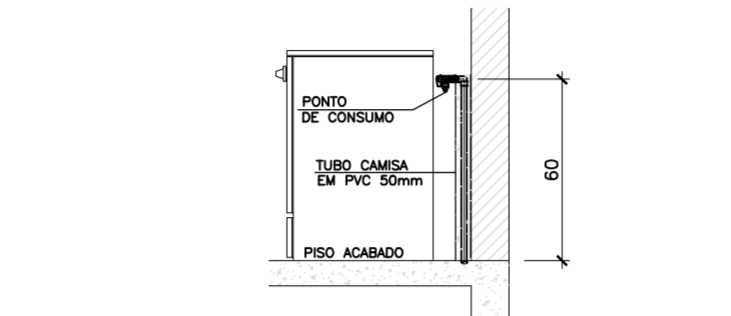
**1 PLANTA BAIXA - BLOCO DE SERVIÇO**  
ESCALA: 1:50



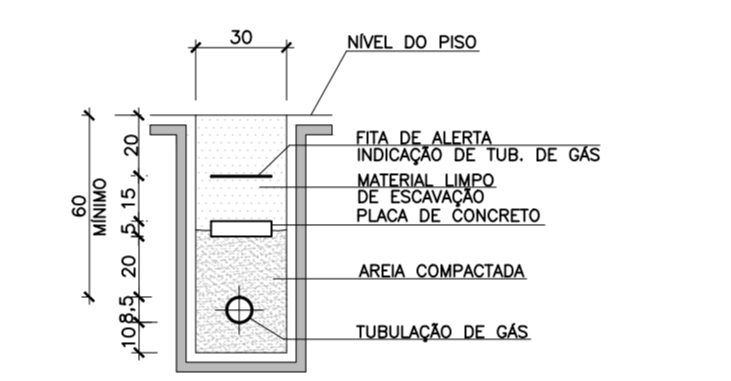
**2 DETALHE CENTRAL DE GÁS**  
ESCALA: 1:25



**3 DETALHE CRUZAMENTO DE CABO SPDA COM OUTRAS TUBULAÇÕES METÁLICAS**  
ESCALA: 1:75

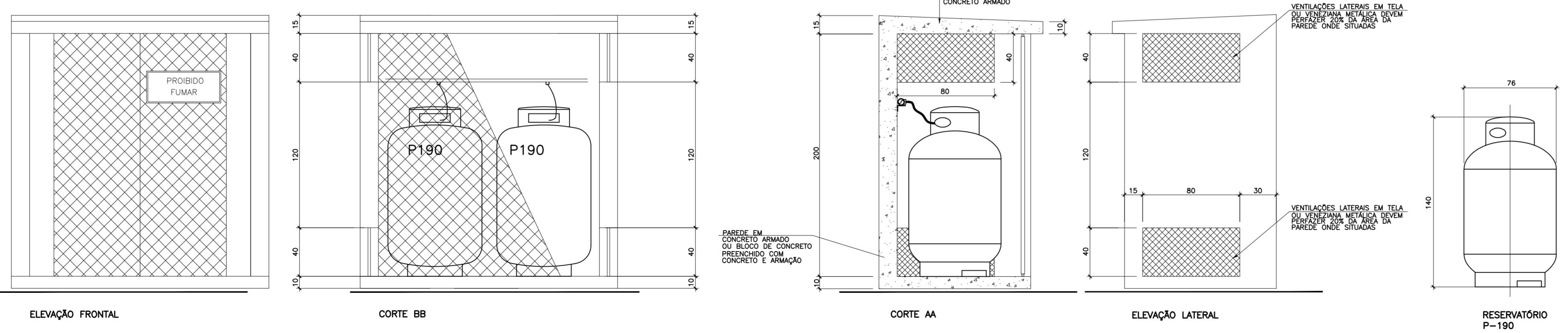


**4 DETALHE TERMINAL REGISTRO DE FOGÃO**  
ESCALA: 1:20



**5 DETALHE TUBULAÇÃO EMBUTIDA NO SOLO**  
ESCALA: 1:25

NOTA:  
NAS LOCALIDADES ONDE NÃO HOUVER O CILINDRO P190, USAR O P45.



**F4** Fogão 4 bocas com 4 queimadores simples de 300g/h dotados de espalhadores de chama. Consumo total do fogão = 300 x 4 = 1200g/h de GLP.

**F6** Fogão 6 bocas com 3 queimadores simples de 300g/h dotados de espalhadores de chama, 3 queimadores duplos com queimadores simples de 300g/h dotado com espalhadores de chama e 300g/h perfurando por boca o espalhador de 600g/h dotado de espalhadores de chama. Consumo total do fogão = 300 x 3 + 600 x 3 = 3500g/h de GLP.

Registro de Corte (tipo fecho rápido)

**OBSERVAÇÕES GERAIS:**

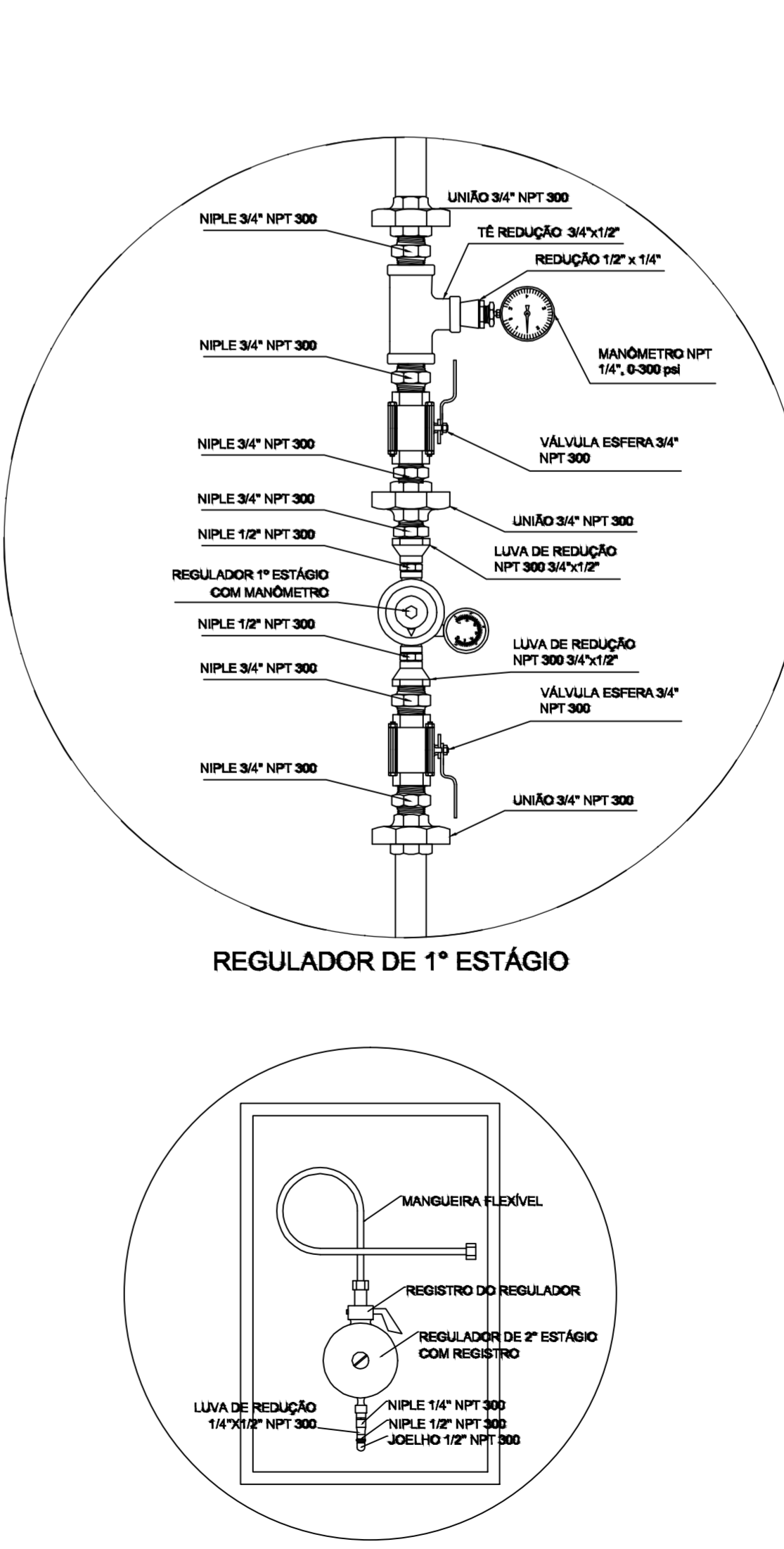
- 1- A CENTRAL DE GLP DEVERÁ ESTAR NO MÍNIMO A 1,30 METROS DE DISTÂNCIA DE QUALQUER TIPO DE ABERTURAS COMO: RALOS, POÇOS, CANALETAS, CAIXA DE PASSAGEM E ABERTURAS PARA COMPARTIMENTOS SUBTERRÂNEOS E OUTRAS QUE ESTEJAM EM NÍVEL INFERIOR.
- 2- A CENTRAL DE GLP DEVERÁ ESTAR NO MÍNIMO A 3,00 METROS DE FONTES DE MATERIAL DE FÁCIL COMBUSTÃO E DE QUALQUER FONTE DE IGNIÇÃO (ESTACIONAMENTO DE VEÍCULO ELÉTRICO, BARRAS DE ACESSO AO SUBSOLO).
- 3- PARA INTUBULAÇÃO COM FLEXÍVEL DE PVC O COMPARTIMENTO MÁXIMO DEVE SER DE 30 CENTÍMETROS.
- 4- NÃO ARMAZENAR QUALQUER TIPO DE MATERIAL DENTRO DA CENTRAL DE GLP.
- 5- O ARRABO DA CENTRAL TERÁ RESISTÊNCIA MÍNIMA AO FOGO DE 2HA E A BASE É FÉRME E EM NÍVEL SUPERIOR AO PISO CIRCUNJANTE.
- 6- A TUBULAÇÃO DE GLP NÃO PODE PASSAR EM COMPARTIMENTO NÃO VENTILADO COMO: PORÕES, CAIXAS PERDIDAS, PORÕES FALSOS E OUTROS.
- 7- A TUBULAÇÃO QUANDO ENTERRADA DEVERÁ SER PROTEGIDA COM APLICAÇÃO DE UM PRODUTO ANTICORROSIVO, EXCETO QUANDO UTILIZAR MATERIAL DE COBRE.
- 8- A TUBULAÇÃO DEVERÁ TER UM AFASTAMENTO MÍNIMO DE 3,00 METROS DE PAREDES E SEUS DEVIDOS PONTOS DE ATERMOAMENTO.
- 9- DEVEM SER COLOCADOS AVISOS COM LETRAS NÃO MENORES QUE 50 MILÍMETROS, EM QUANTIDADE TAL QUE POSSAM SER VISUALIZADAS DE QUALQUER DIREÇÃO DE ACESSO A CENTRAL DE GLP CONTENDO OS SEQUENTES DIZERES: "PROIBIDO INFLAMÁVEL" E "PROIBIDO FUMAR".
- 10- É VEDADA A LOCALIZAÇÃO DO ARRABO DE MEDIDORES OU REGULADORES DE 2º ESTÁGIO NA ANTECAMARA E/OU NAS ESCADAS DE EMERGENCIA.
- 11- AS TUBULAÇÕES APARENTES DEVEM ESTAR AFASTADAS, NO MÍNIMO 0,50 METROS DE CONDUTORES ELÉTRICOS REPROTEGIDOS E 0,30 METROS CASO OS MESMOS SEJAM PROTEGIDOS POR CONDUTORES.
- 12- A TUBULAÇÃO APARENTE DEVERÁ SER PINTADA NA COR AMARELA.
- 13- A REDE DE DISTRIBUIÇÃO SUBTERRÂNEA EM LOCAL QUE NÃO POSSUA PLENA ESTANQUEIDADE, SERÁ ENVOLVIDA EM FITA ADESIVA PRÓPRIA QUE GARANTA A ESTANQUEIDADE E RECORTADA (ENVELOPADA) POR CAMADA DE CONCRETO COM ESPESURA MÍNIMA DE 5cm.
- 14- SERÃO UTILIZADOS TUBOS E CONEXÕES CONFORME PREVISTO NA NBR 1353 ITEM 5.3.
- 15- OS RECIPIENTES DE GÁS DA CENTRAL DE GLP DEVERÃO TER AFASTAMENTO DE 3M DE IGNIÇÃO INCLUSIVE VEÍCULO E DE BARRAS DE ACESSO AO SUBSOLO CONFORME COM O ITEM 2.4 DA NT 0600-04MDF E O ITEM 4.13 DA NBR 1353 04-AMT.
- 16- A CANALIZAÇÃO DE DISTRIBUIÇÃO DE GLP NÃO PASSA EM LOCAL SEM VENTILAÇÃO QUE POSSAM OCASIONAR, EM CASO DE VAZAMENTO, UM ACUMULO DE GÁS, ACUMULANDO ALTO RISCO DE EXPLOSAO, DE ACORDO COM O ITEM 4.2.5 DA NT 0600-04MDF.
- 18- OS RECIPIENTES DE GÁS DA CENTRAL DE GLP DEVERÃO TER AFASTAMENTO DE 3M DE OUTROS DEPOSITOS DE INFLAMÁVEIS E 1M DE DEPOSITOS DE HIERÓDITOS DE ACESSO COM OS ITENS 4.1.4 E 4.1.5 DA NBR 1353 04-AMT.
- 19- TODA TUBULAÇÃO EMBUTIDA DEVERÁ SER ENVOLVIDA COM NO MÍNIMO 03 CENTÍMETROS DE CONCRETO.
- 20- FAZER O TESTE DE ESTANQUEIDADE.

**PRESSÕES DE TRABALHO**

REDE PRIMÁRIA - ENTRE REGULADORES DE 1º E 2º ESTÁGIO = 150 kPa  
REDE SECUNDÁRIA - APÓS REGULADORES DE 2º ESTÁGIO = 5 kPa

**LEGENDA**

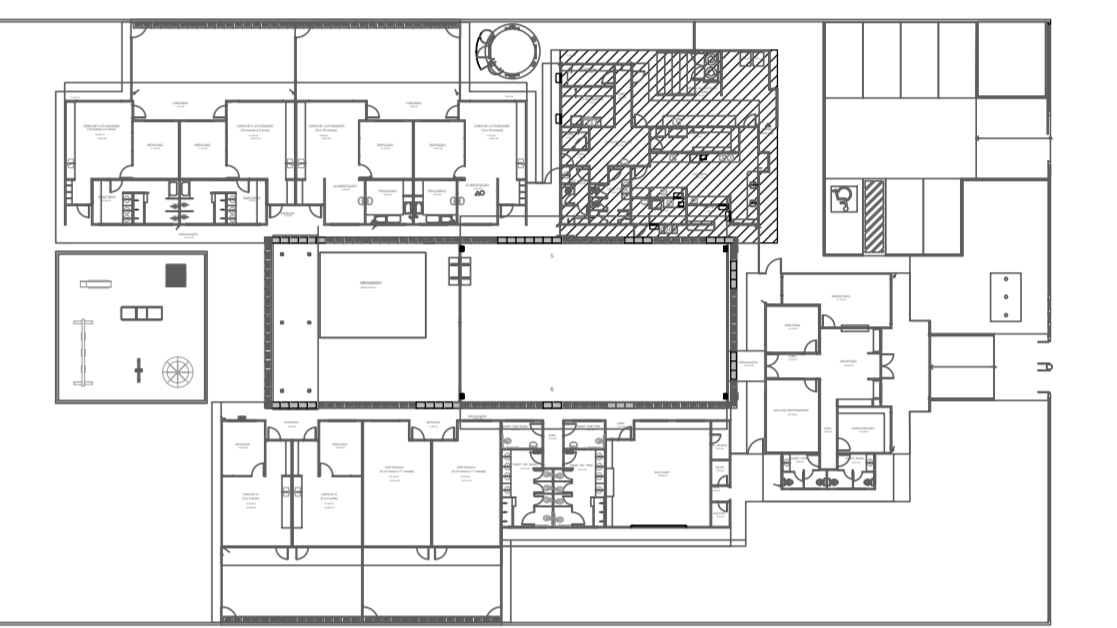
- TEE COM SAÍDA PARA CIMA
- TEE COM SAÍDA PARA BAIXO
- TEE
- COTOVELO 90º
- COTOVELO 45º
- EXTINTOR PORTÁTIL 20 B
- TUBULAÇÃO EMBUTIDA
- FLANGE CEGO
- REGULADOR DE PRESSÃO
- FILTRO "Y"
- VÁLVULA ESFÉRICA
- TAMPÃO CAPS
- FLEXÍVEL
- LAVA DE REDUÇÃO
- UNIÃO



**6 DETALHE REGULADORES**  
SEM ESCALA

**TABELA RESUMO EQUIPAMENTOS - REDE DE GÁS**

DESCRIÇÃO	UNID.	QUANT.
Cilindro P190	un	2,00
Tubo de Ferro Galvanizado Ø3/4", inclusive conexões	m	2,60
Tubo de Ferro Galvanizado Ø1", inclusive conexões	m	10,40
Tubo de Ferro Galvanizado Ø1 1/2", inclusive conexões	m	5,80
Fita Anticorrosiva	m	12,85
Válvula Esfera Ø3/4" NPT300	un	4,00
Registro 1º Estágio, com Manômetro	un	1,00
Registro 2º Estágio, com Manômetro	un	2,00
Registro do Regulador	un	2,00
Manômetro NPT 1/4, 0 a 300 Psi	un	1,00



**7 CROQUI DE REFERÊNCIA**  
ESCALA: 1:500



**PROJETO DE TRANSPosição SISTEMA CONCRETO/PVC**

PROPRIETÁRIO: FUNDO DE DESENVOLVIMENTO DA EDUCAÇÃO - FND

ENDEREÇO: ENDEREÇO

MUNICÍPIO - UF: MUNICÍPIO

PROPRIETÁRIO: \_\_\_\_\_

RESP. TÉCNICO: \_\_\_\_\_

AUTOR DO PROJETO: WAGNER ALVES CREA: BR21-D/DF

DLFO: \_\_\_\_\_ CBMDF

RA

OBSERVAÇÕES:

**PROGRAMA PROINFÂNCIA - PROJETO TIPO B**

**INSTALAÇÃO DE GÁS**

COORDENAÇÃO: CGEST - Coordenação Geral de Infraestrutura Educacional

PLANTA BAIXA REDE DE GÁS

HGC

REVISÃO: R.05-15/01/2014

ESCALA: INDICADA

FRANCHA: 01/01

FORMATO: 1135X594MM

DATA EMISSÃO: ABRIL/2013