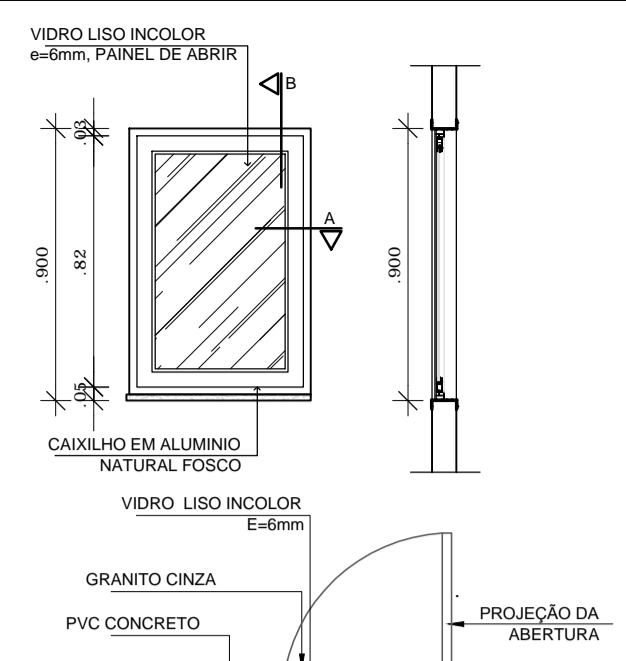
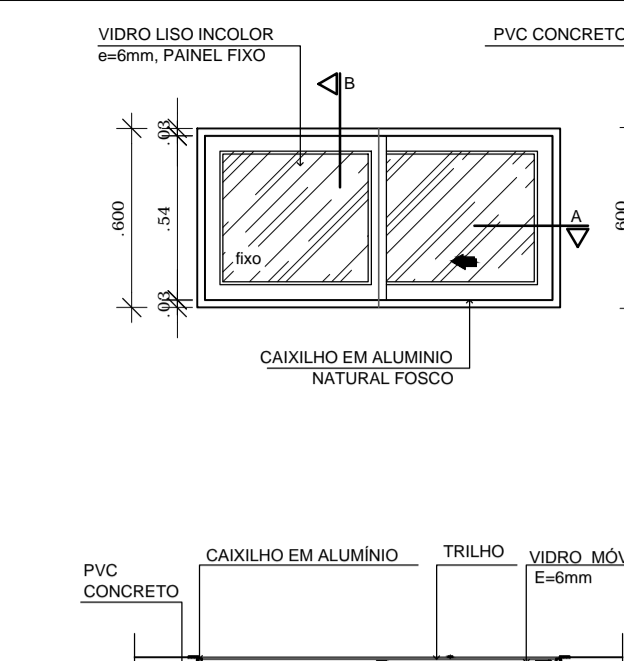


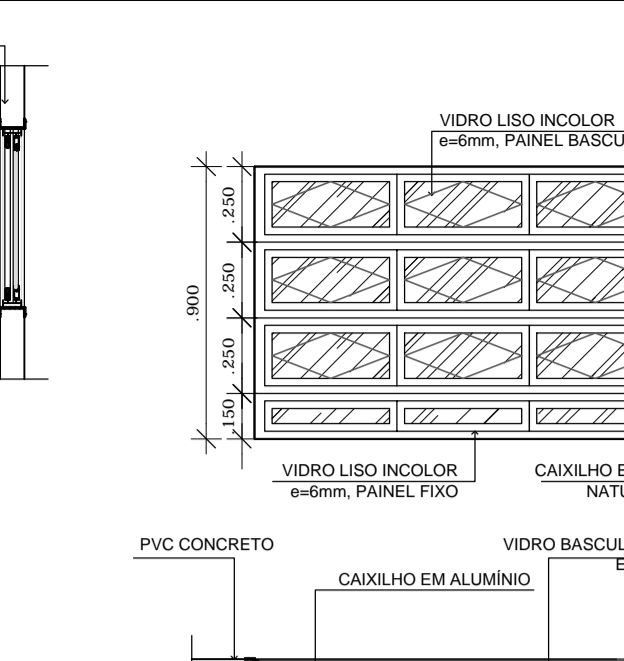
1 JANELA DE ALUMINIO 01
ESCALA 1/25



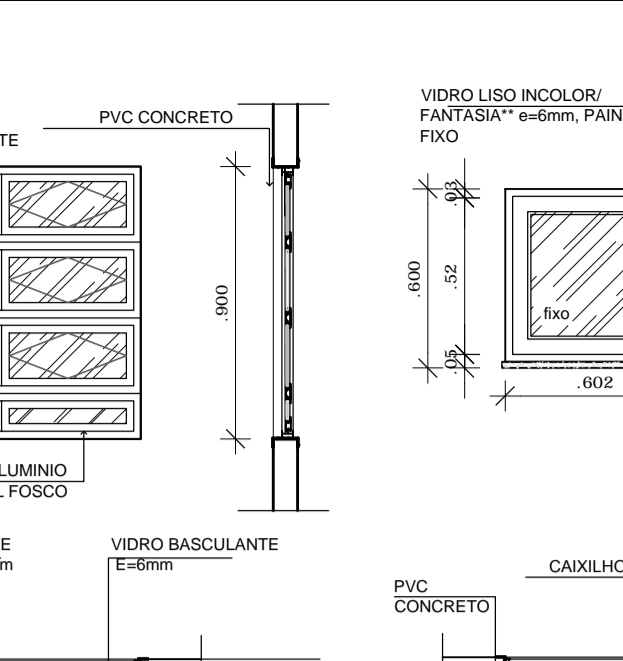
2 JANELA DE ALUMINIO 02
ESCALA 1/25



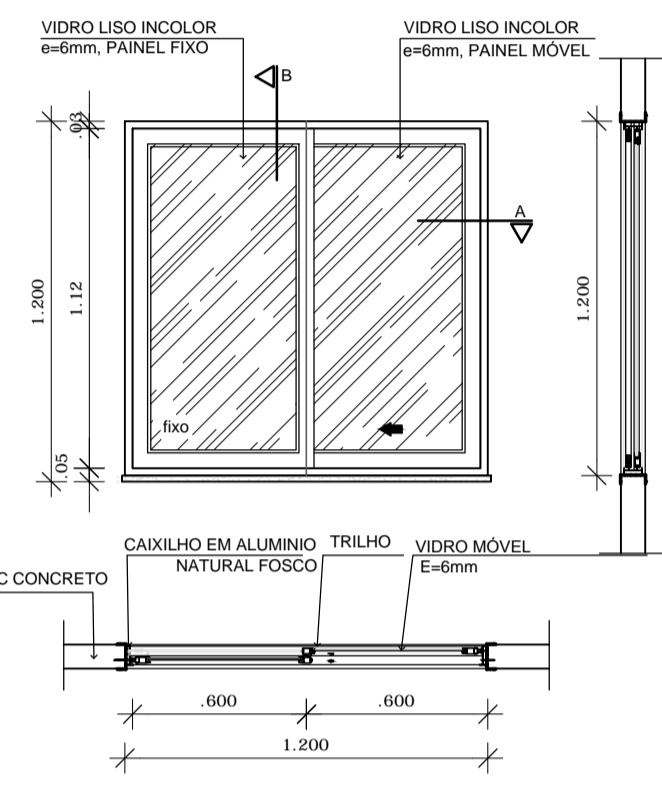
3 JANELA DE ALUMINIO 03
ESCALA 1/25



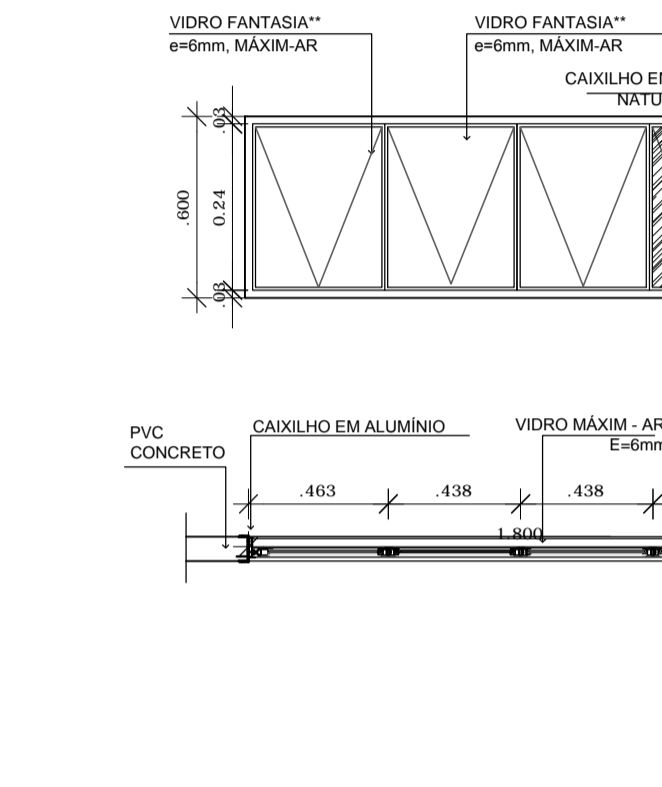
4 JANELA DE ALUMINIO 04
ESCALA 1/25



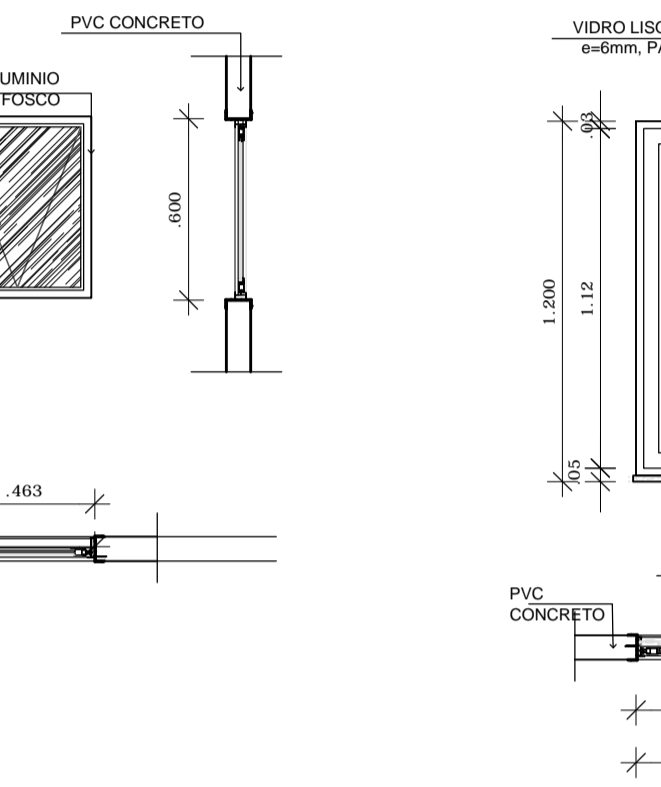
5 JANELA DE ALUMINIO 05
ESCALA 1/25



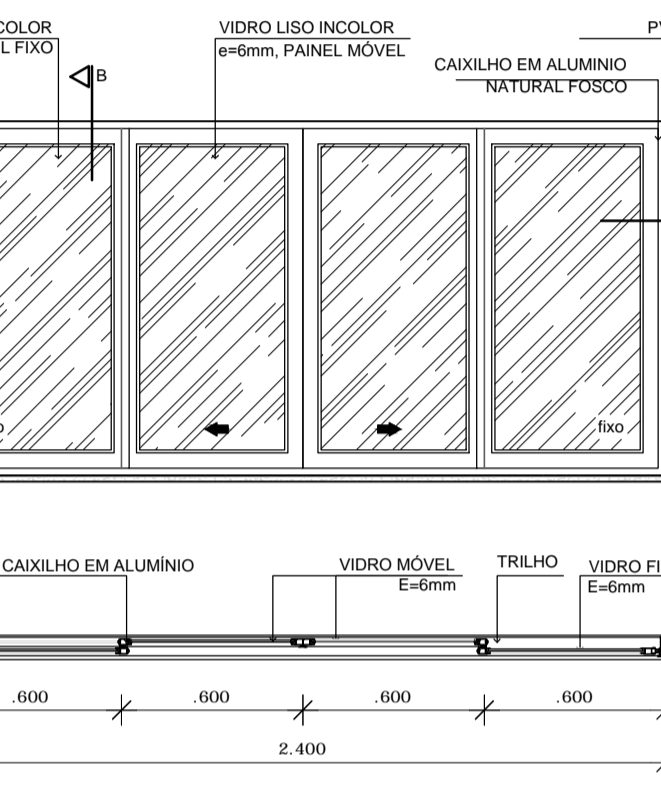
6 JANELA DE ALUMINIO 06
ESCALA 1/25



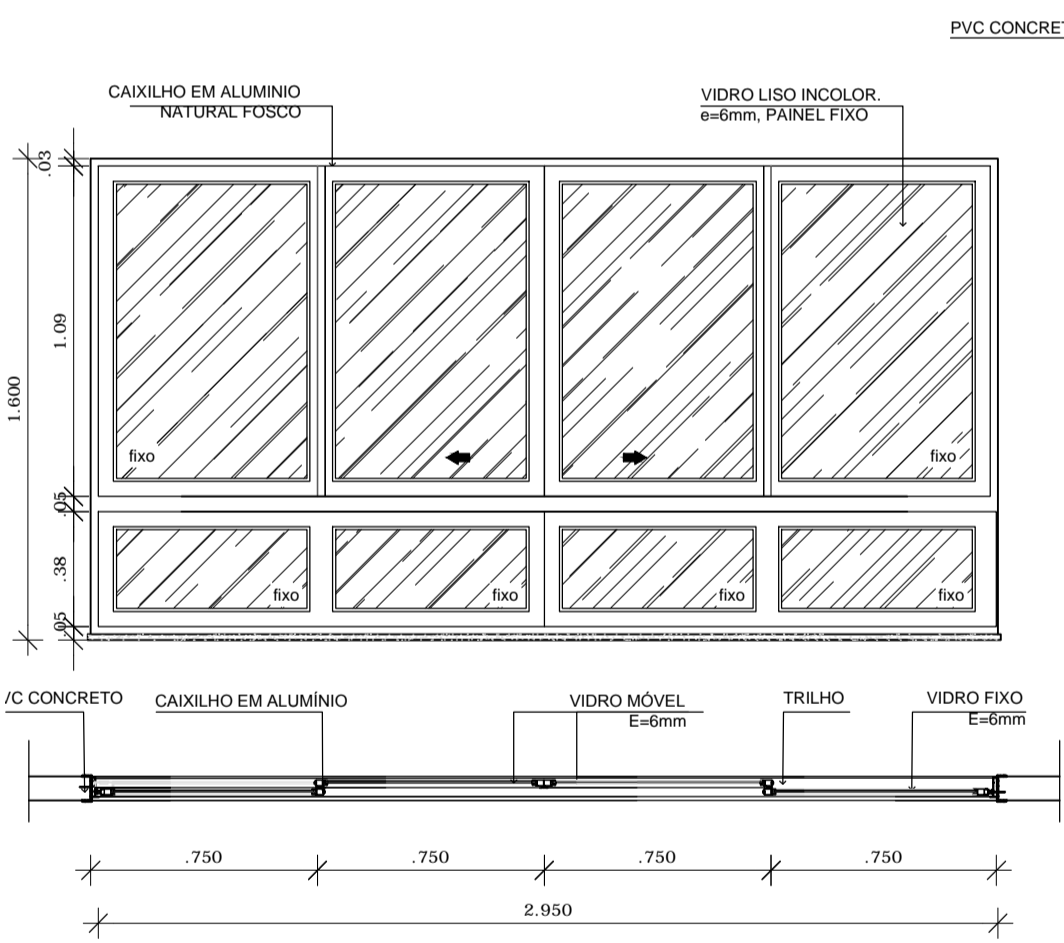
7 JANELA DE ALUMINIO 07
ESCALA 1/25



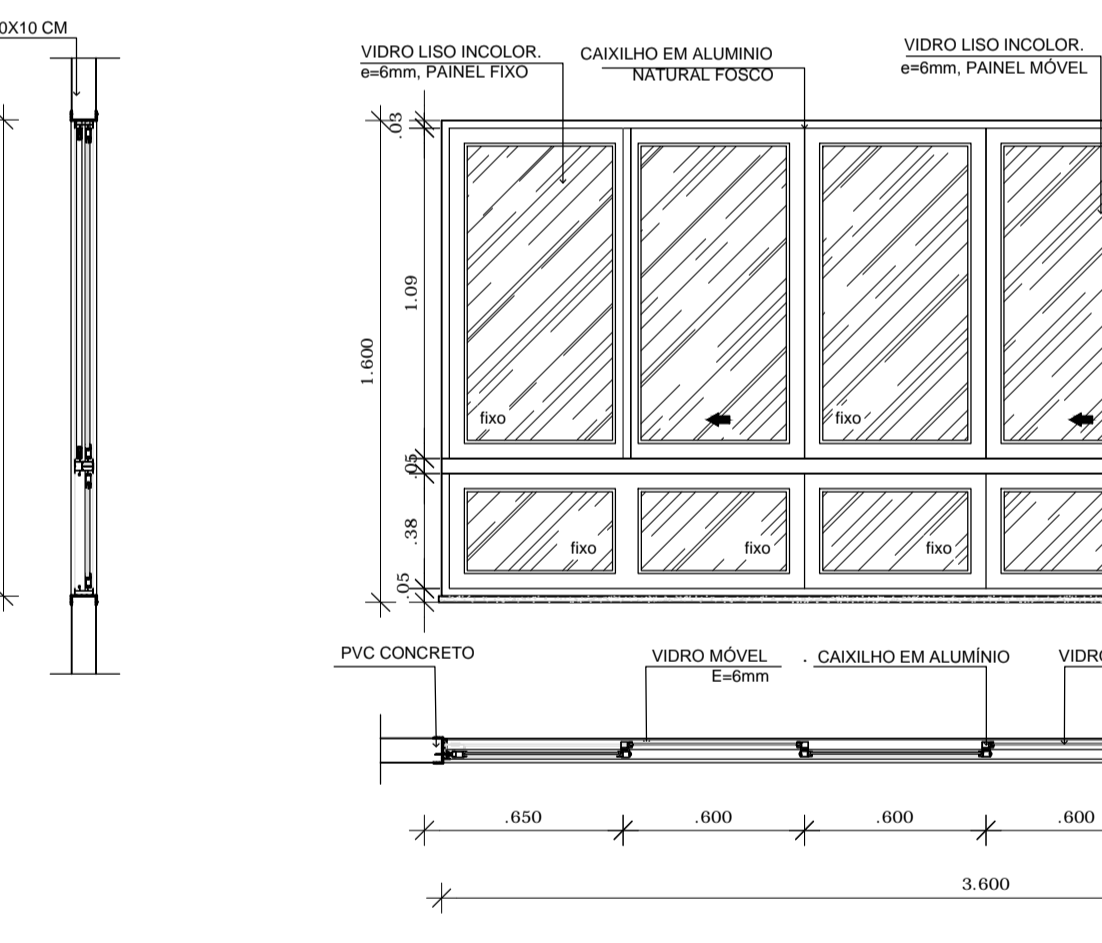
8 JANELA DE ALUMINIO 08
ESCALA 1/25



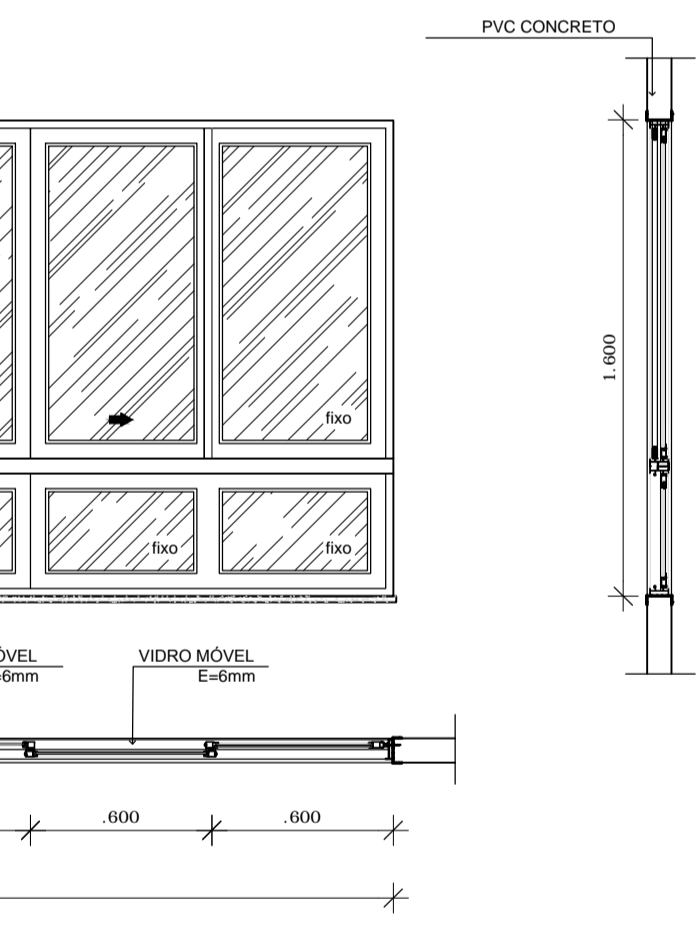
9 JANELA DE ALUMINIO 09
ESCALA 1/25



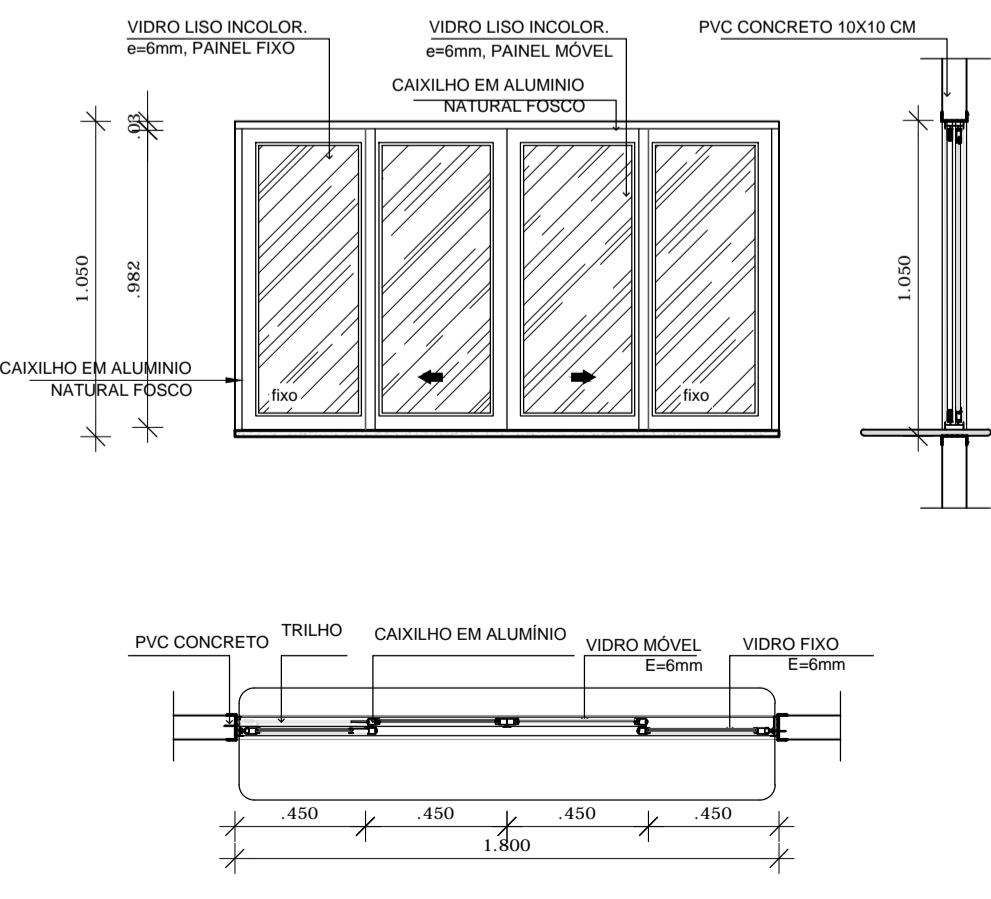
10 JANELA DE ALUMINIO 10
ESCALA 1/25



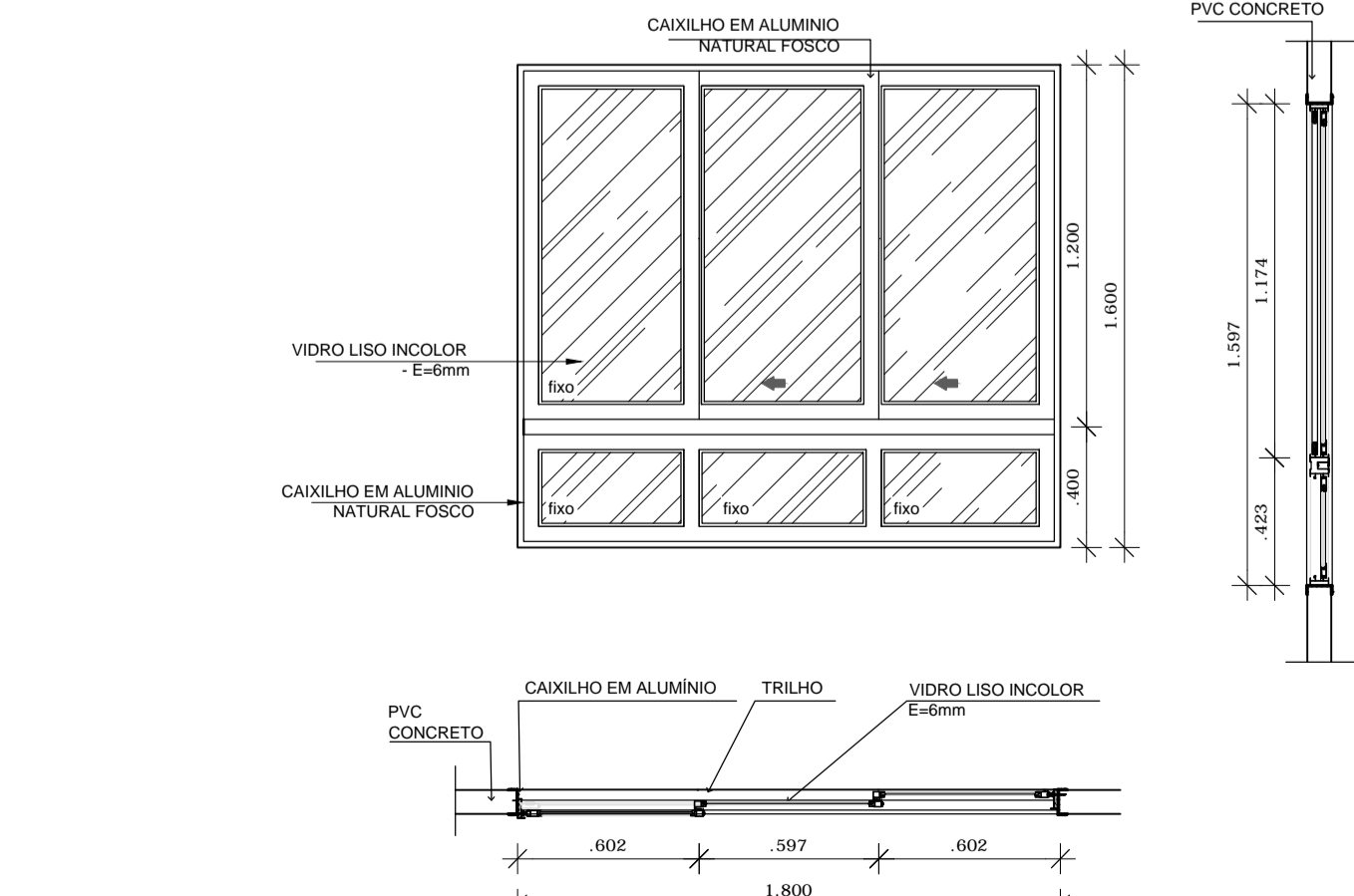
11 JANELA DE ALUMINIO 11
ESCALA 1/25



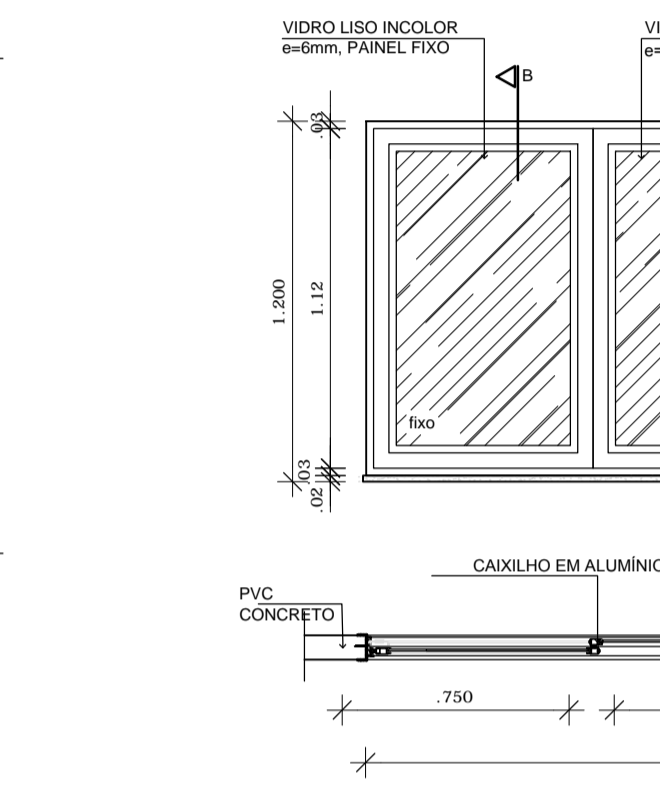
12 JANELA DE ALUMINIO 12
ESCALA 1/25



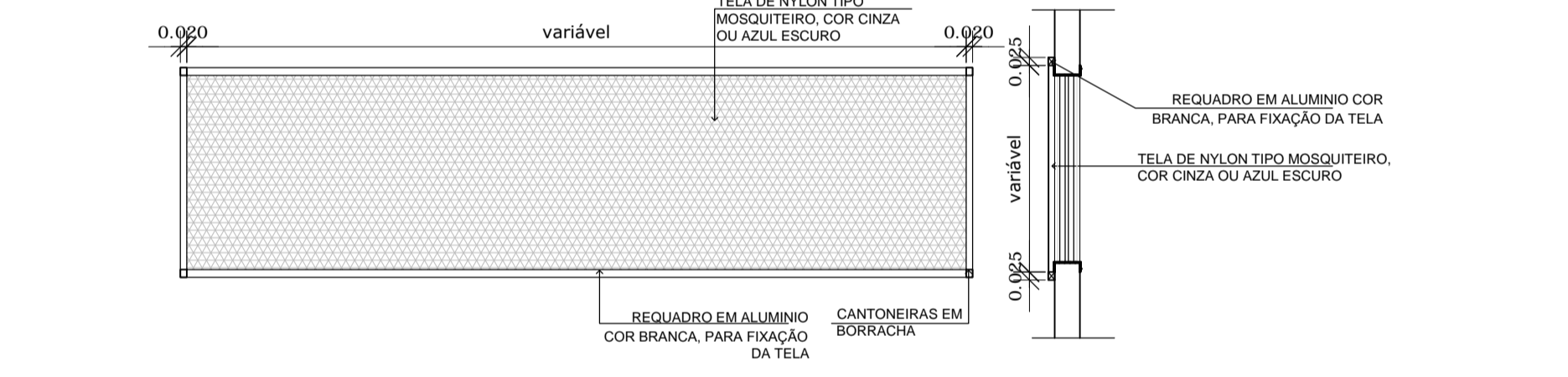
13 JANELA DE ALUMINIO 13***
ESCALA 1/25



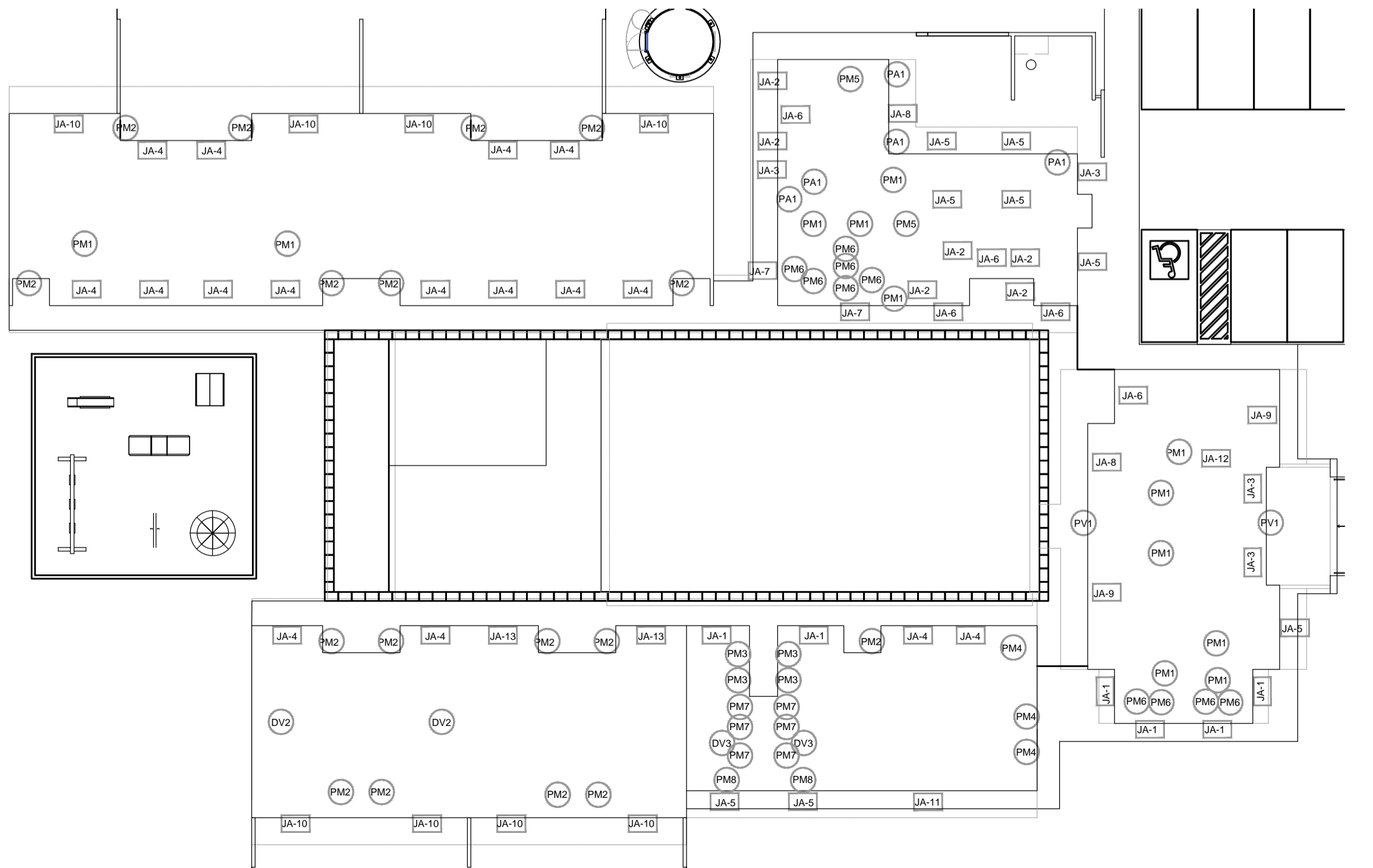
13 JANELA DE ALUMINIO 13***
ESCALA 1/25



14 DETALHE VERGAS
SEM ESCALA



15 DETALHE TELA DE PROTEÇÃO (cozinha e lactário)
ESCALA 1/20



16 MAPA DE ESQUADRIAS
ESCALA 1/200

MAPA DE ESQUADRIAS				
LEGENDA DE PORTAS - PORTAS EM MADEIRA COM PINTURA OU PORTA DE VIDRO				
REF	Dimensões (cm)	Quantidade	TIPO	AMBIENTES
PA1	80 x 210	12	01 folha, de abrir, lisa, em madeira	Secretaria / Diretoria / Os. Professores / Almox. (Banheiro / Serviço / Vestiários / Cozinha / Despensa / Sala de Alunos) / Creches I, II, III e Pré-escola / Sala Multiuso
PA2	80 x 210	04	01 folha, de abrir, em madeira, c/ chapa e barra metálica	Sanitários e PNE II
PA3	60 x 210	03	01 folha, de abrir, com veneziana, em madeira	DML / Back / Cua Tel / Cua Elet.
PA4	80 x 210	02	01 folha, de abrir, com veneziana, em madeira	Copa/Recepção/Cozinha
PA5	60 x 160	10	01 folha, de abrir, lisa, em madeira	Sanitário feminino e sanitário masculino adulto / Vestiário feminino e vestiário masculino
PA6	60 x 100	06	01 folha, de abrir, lisa, em madeira	Sanitário feminino infantil e sanitário masculino infantil
PA7	80 x 100	02	01 folha, de abrir, lisa, em madeira	Sanitários P.A.E. infantis
PA8	160 x 210	02	02 folhas, de abrir, em vidro temperado	Acesso do Bloco Administrativo

MAPA DE ESQUADRIAS				
LEGENDA DE PORTAS - PORTAS DE ALUMINIO				
REF	Dimensões (cm)	Quantidade	TIPO	AMBIENTES
PA9	80 x 210	02	01 folha, de abrir, com vidro e veneziana	Copa/DML

LEGENDA DE JANELAS - JANELAS EM ALUMINIO						
REF	Dimensões (cm)	Área (m²)	Quantidade	ÁreaTotal(m²)	h do peitoril (cm) / TIPO	AMBIENTES
JA1	180 x 30	0,54	06	3,24	180 cm / máxim-ar, de alumínio	Sanitários do Bloco Administrativo** / Sanitários PNE**
JA2	60 x 90	0,54	06	3,24	120 cm / de abrir, de alumínio	Recepção / Lavanderia / Lactário / Cozinha Buffet
JA3	120 x 60	0,72	04	2,88	150 cm (cozinha) e 180 cm / de correr, de alumínio	Cozinha / DML / Recepção
JA4	180 x 90	1,62	16	25,92	150 cm / basculante e lisa, de alumínio	Creches I, II, III / Reposo / Alimentação / Fralador / Multiuso
JA5	240 x 60	1,44	08	11,52	150cm e 180cm (despensa e cozinha) e 90cm e lisa, de alumínio	Sanitários infantis do Bloco Multiuso** / Despensa / Cozinha / Almoxarifado
JA6	120 x 120	1,44	05	7,20	120 cm e 90 cm (sacristaria) / de correr, de alumínio	Secretaria / Cozinha** / Lactário** / Lavanderia
JA7	180 x 60	1,08	02	2,16	180 cm / basculante, de alumínio	Vestiário Masculino e Feminino**
JA8	240 x 120	2,88	02	5,76	150 cm (cozinha) e 90 cm (diretoral) / de correr, de alumínio	Cozinha / Direção
JA9	300 x 120	3,60	02	7,20	90 cm / de correr, de alumínio	Secretaria / Sala dos professores
JA10	300 x 160	4,80	08	38,40	50 cm / de correr, de alumínio	Creche I, II / Pré-escola
JA11	360 x 160	5,76	01	5,76	50 cm / de correr, de alumínio	Multissala
JA12	180 x 105	1,89	01	1,89	120 cm / de correr / 4 folhas	Recepção
JA13	180 x 160	2,88	02	5,76	50 cm / de correr / 3 folhas	Pré-Escola

** AS JANELAS DA COZINHA E LACTÁRIO DEVEM PREVER TELA.
* AMBIENTES EM QUE SERÃO INSTALADAS ESQUADRIAS COM VIDRO FANTASIA. DEMAIS AMBIENTES INTALAR VIDRO LISO.
*** ESQUADRIA EM PERFIL LINHA 16

PROJETO DE TRANSPOSIÇÃO SISTEMA CONCRETO PVC

PROPRIETÁRIO: _____
 ENDEREÇO: _____
 MUNICÍPIO - UF: _____
 PROPRIETÁRIO: _____
 RESP. TÉCNICO: _____ CREA _____
 ARO. BRUNO DE FRANCO 5506-9
 AUTOR DO PROJETO: _____ CAU _____

DLFO: _____ CREA _____
 RA: _____

OBSERVAÇÕES:

PROGRAMA PROINFÂNCIA - PROJETO TIPO B PROJETO DE ARQUITETURA

COORDENAÇÃO CGEST - Coordenação Geral de Infraestrutura Educacional	ESQUADRIAS DETALHAMENTO JANELAS - MAPA, AMPLIAÇÕES E DETALHES	ARQ
REVISÃO R.03 - 20/09/2013 R.04 - 16/10/2013	ESCALA INDICADA DATA EMISSÃO ABRIL/2013	FRANCHA 15/36
FORMATO A1 EXT. (970X594)		