

H=Espessura (mm)	AL 9003	Q.A. 9001
20	26.026.287	26.026.289
30	26.026.157	26.026.161
50	26.026.158	26.026.163

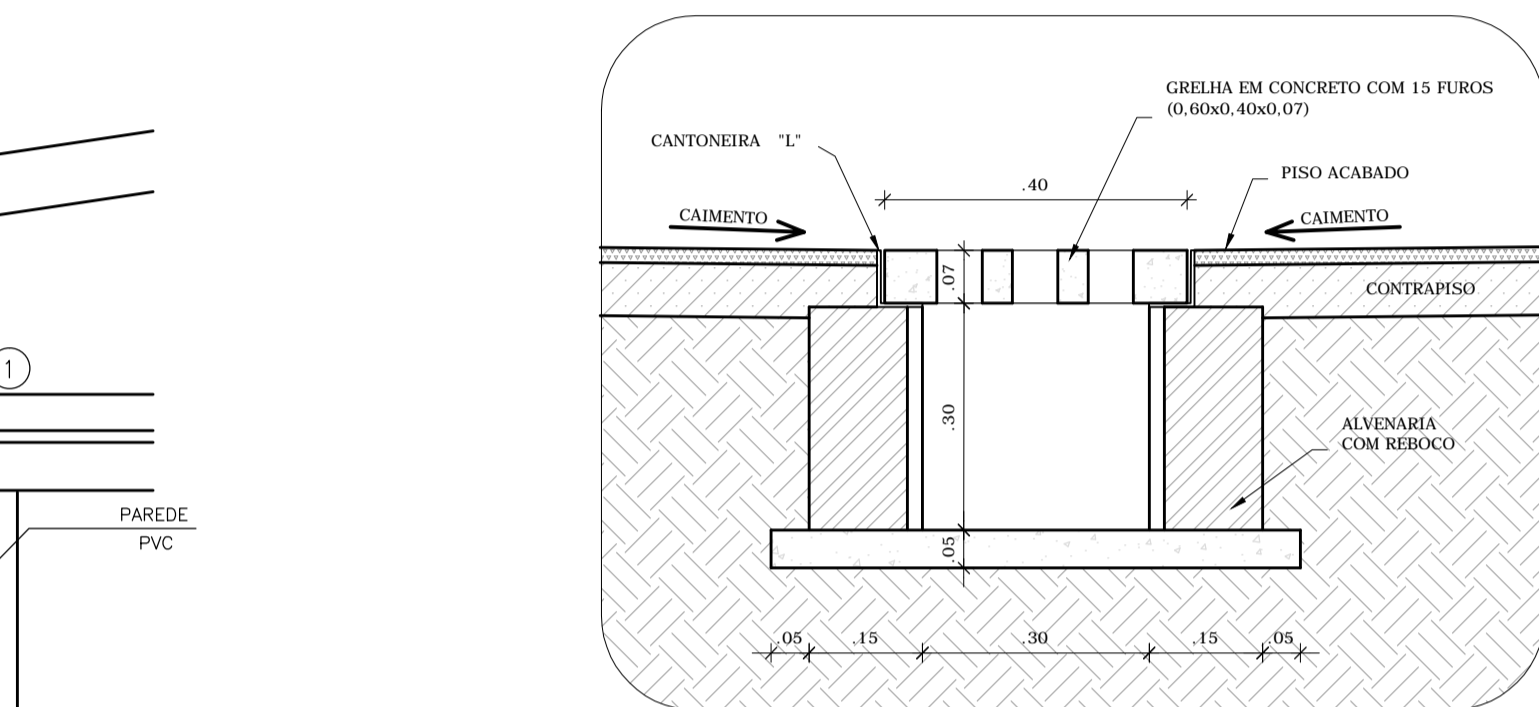
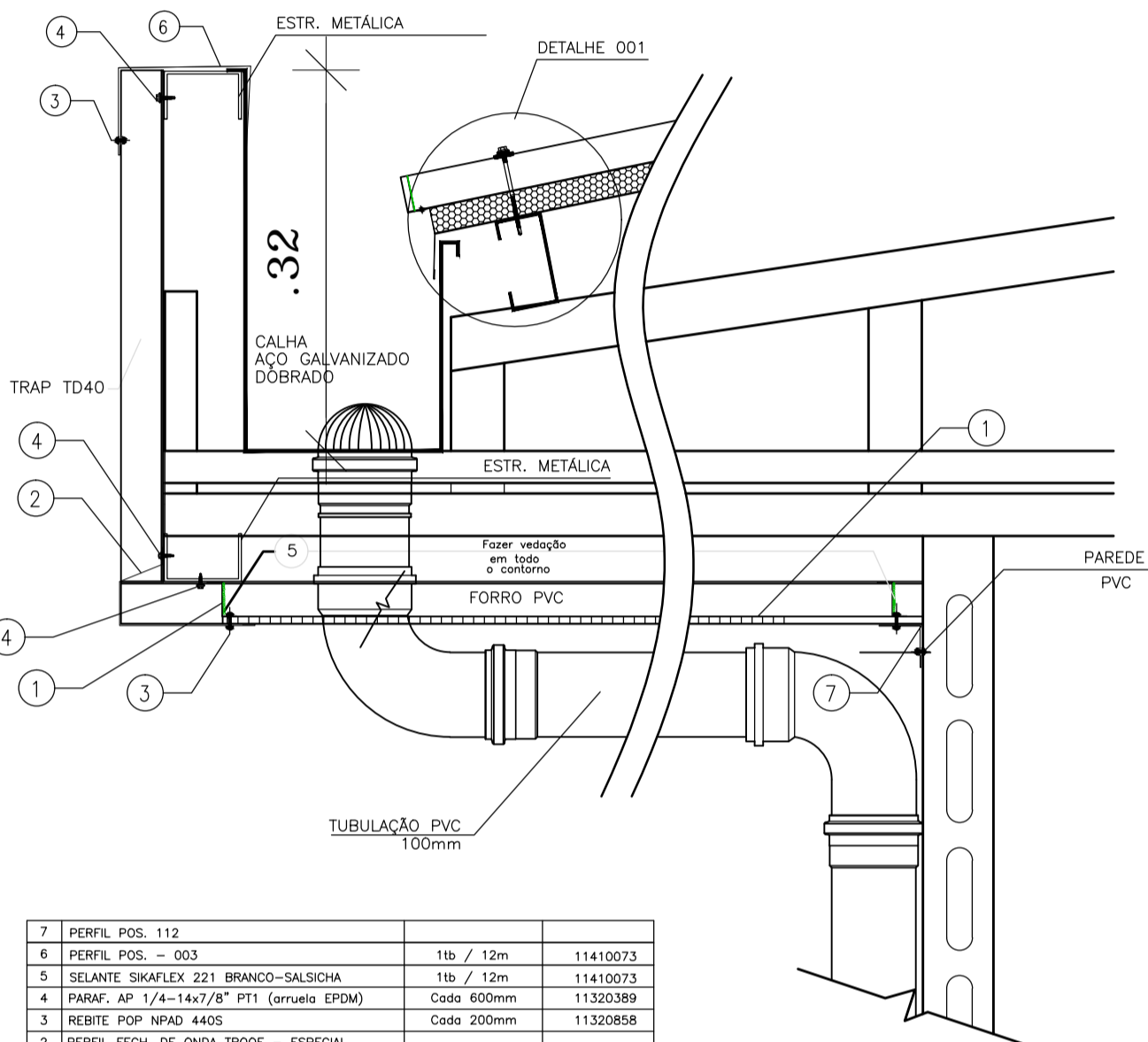
H=Espessura (mm)	CÓDIGO DETALHE
20	26.026.287
30	26.026.157
50	26.026.158

H=Espessura (mm)	PARAFUSO DE FIXAÇÃO (Item 1)	Consumo	Código
20	PARAFUSO PB 12-1/4"-14x3, 1/4" P4	1 pc/terço	11320679
30	PARAFUSO PB 12-1/4"-14x4" P4	1 pc/terço	11320708
50	PARAFUSO PB 12-1/4"-14x5" P4	1 pc/terço	11320627

Item	Descrição	Consumo	Código
2	ARRUELA ALUM + ARRUELA EPDM-1/4" x 22mm	1pc / Parafuso	11320842
1	** VER TABELA ACIMA **	-	-

2 DETALHE 01 - BEIRAL ESCALA 1/25

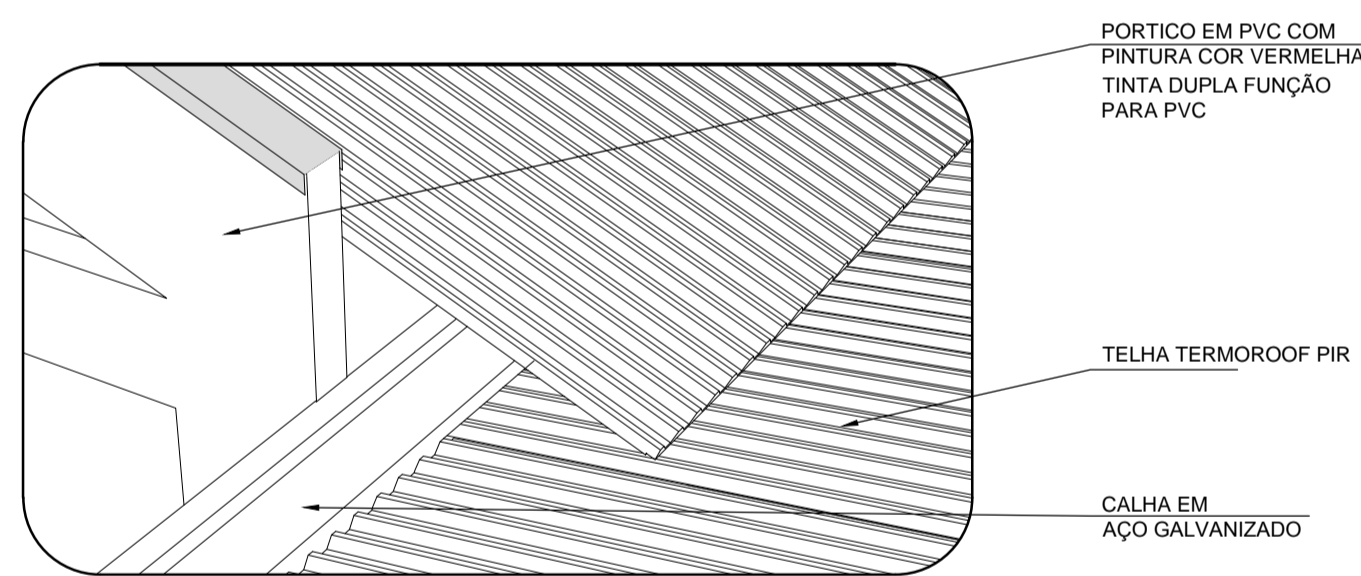
4 DETALHE 04 - DET. DE FIXAÇÃO ESCALA 1/25



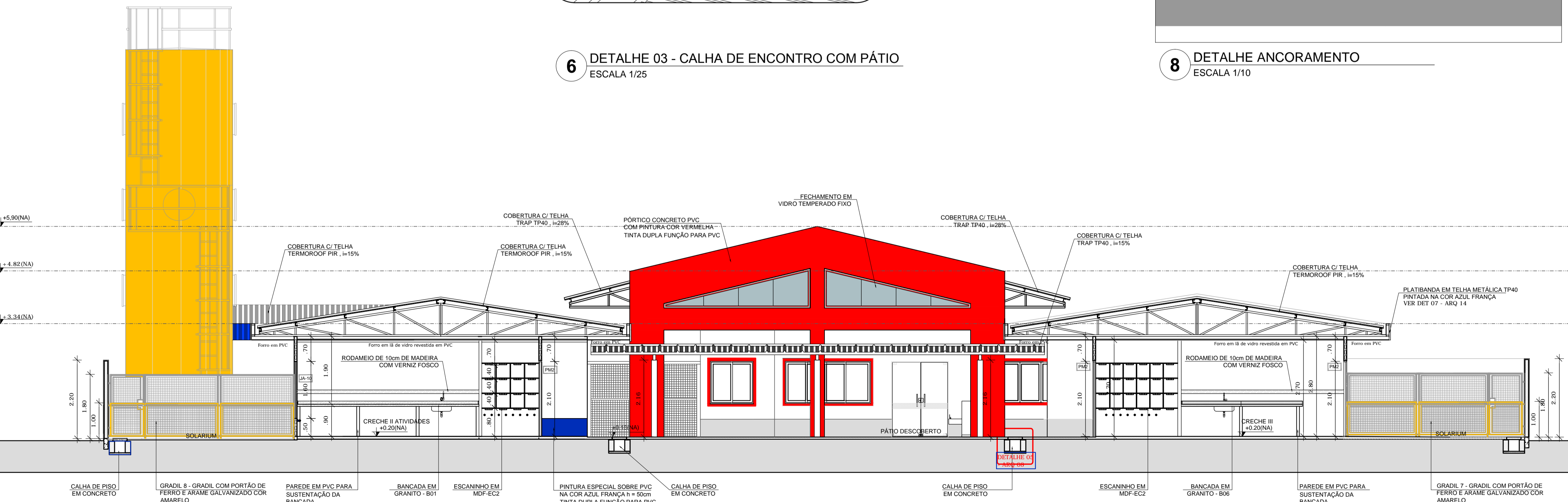
Item	Descrição	Consumo	Código
7	PERFIL POS. 112		
6	PERFIL POS. - 003	1tb / 12m	11410073
5	SELANTE SIKAFLEX 231 BRANCO-SALICHA	1tb / 12m	11410073
4	PARAF. AP 1/4-14x7/8" P1 (arruela EPDM)	Cada 600mm	11320389
3	REBETE POP MPAD 440S	Cada 200mm	11320858
2	PERFIL FECH. DE ONDA TROOF - ESPECIAL		
1	PERFIL FECH. DE ONDA TROOF - POS. 002	2pc / Tabela	DES. 3.80.211

3 DETALHE 02 - CALHA DE COBERTURA ESCALA 1/25

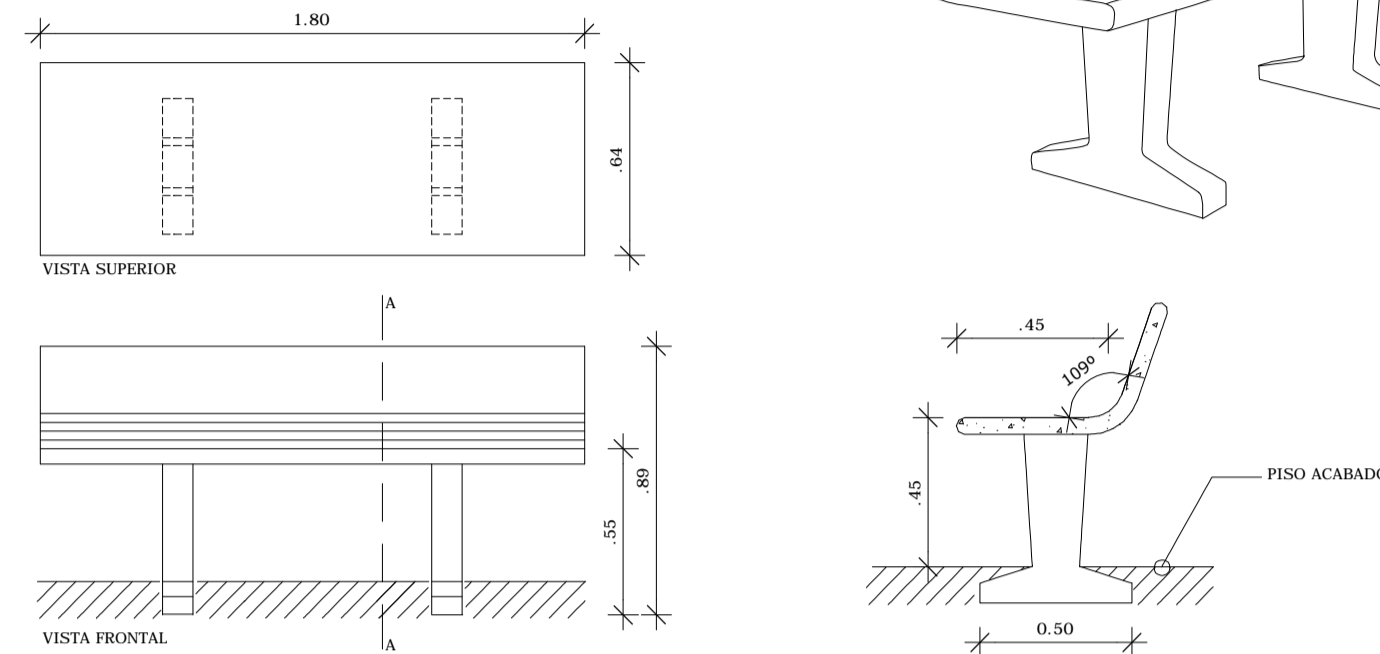
5 DETALHE 05 - CALHA DE PISO ESCALA 1/25



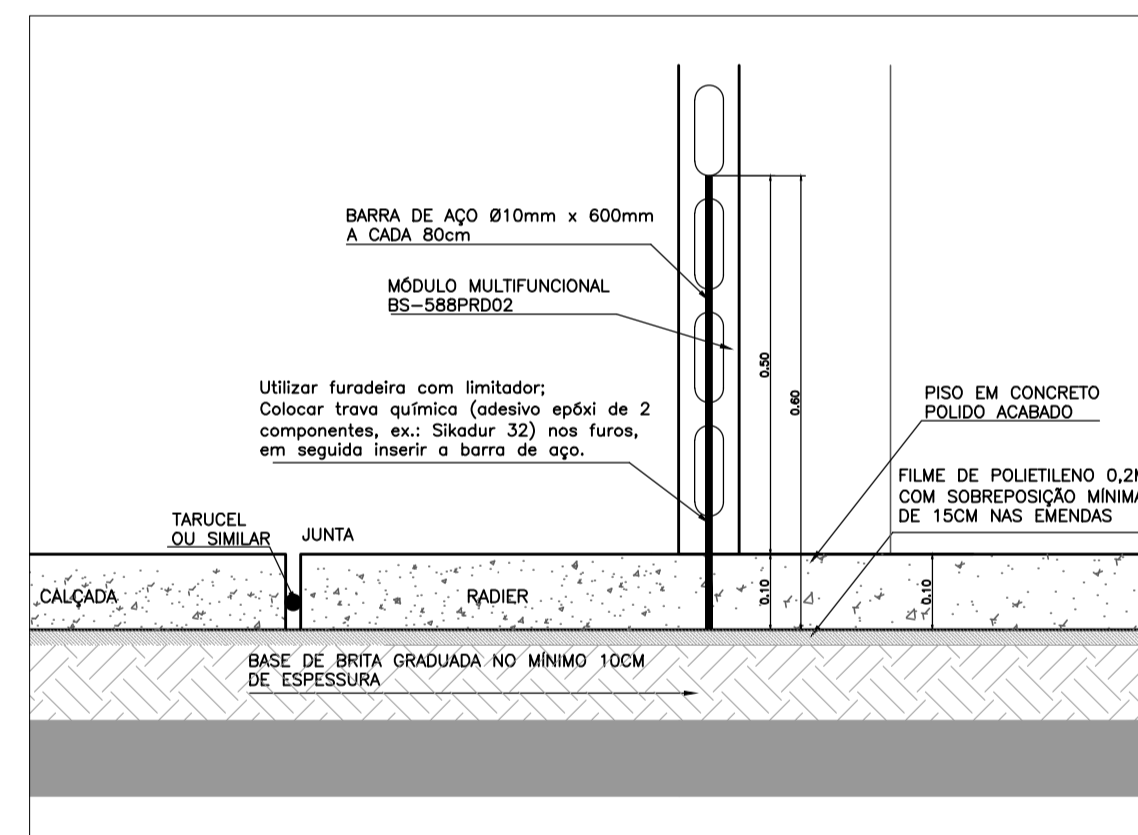
6 DETALHE 03 - CALHA DE ENCONTRO COM PÁTIO ESCALA 1/25



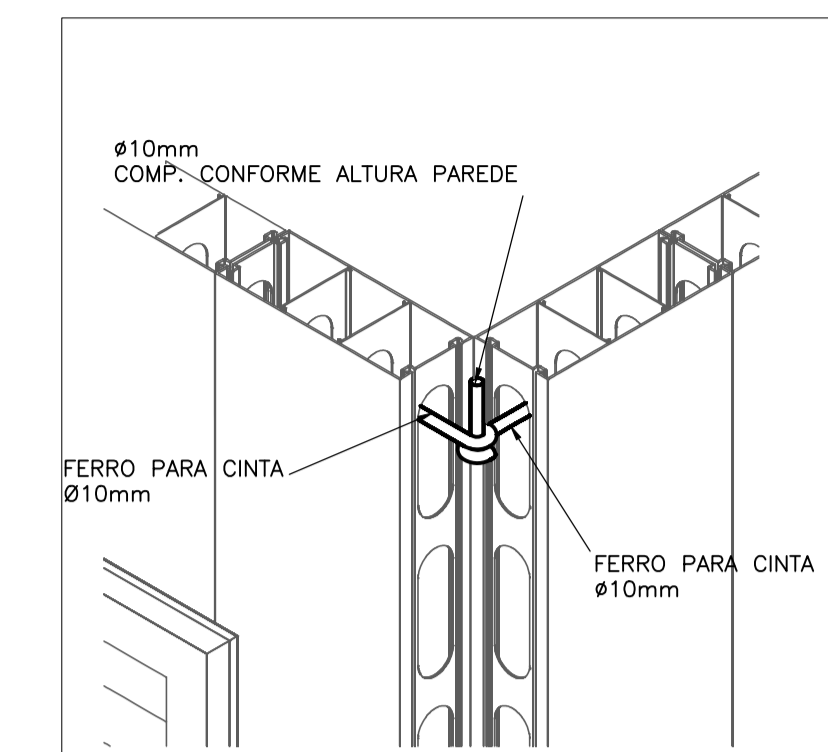
1 CORTE HH' ESCALA 1/75



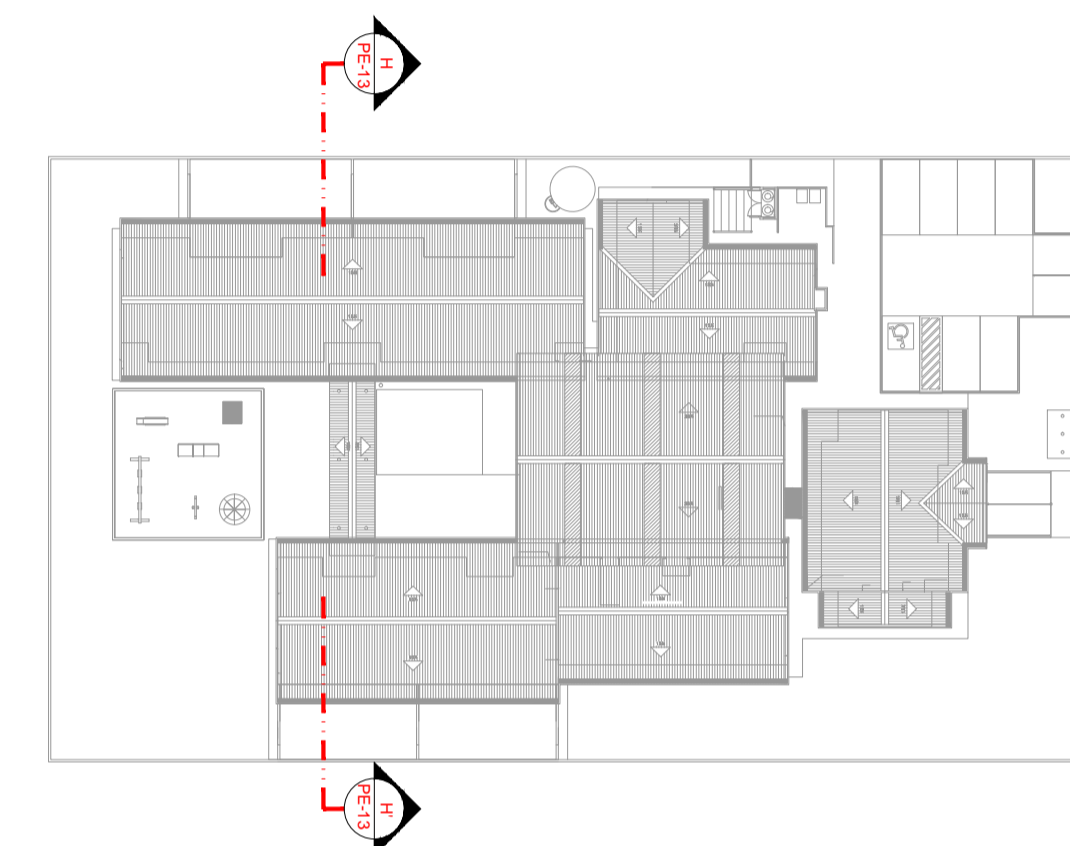
7 DETALHE BANCO PÁTIO COBERTO ESCALA 1/25



8 DETALHE ANCORAMENTO ESCALA 1/10



9 DETALHE CINTAMENTO ESCALA 1/15



CROQUI DE REFERÊNCIA ESCALA 1/500

PROJETO DE TRANSPOSIÇÃO SISTEMA CONCRETO PVC

PROPRIETÁRIO :
 ENDEREÇO:
 MUNICÍPIO - UF:
 PROPRIETÁRIO:
 RESP. TÉCNICO: CREA
 ARQ. BRUNO DE FRANCO 5506-9
 AUTOR DO PROJETO: CAU

DLFO: CREA
 RA

OBSERVAÇÕES:

PROGRAMA PROINFÂNCIA - PROJETO TIPO B PROJETO DE ARQUITETURA

COORDENAÇÃO CGEST - Coordenação Geral de Infraestrutura Educacional	CORTES TRANSVERSAIS CORTE HH', DETALHES	ARQ
REVISÃO R.03 - 20/09/2013 R.04 - 16/10/2013 R.05 - 06/12/2013	ESCALA INDICADA DATA EMISSÃO ABRIL/2013	FRANCHA 08/36