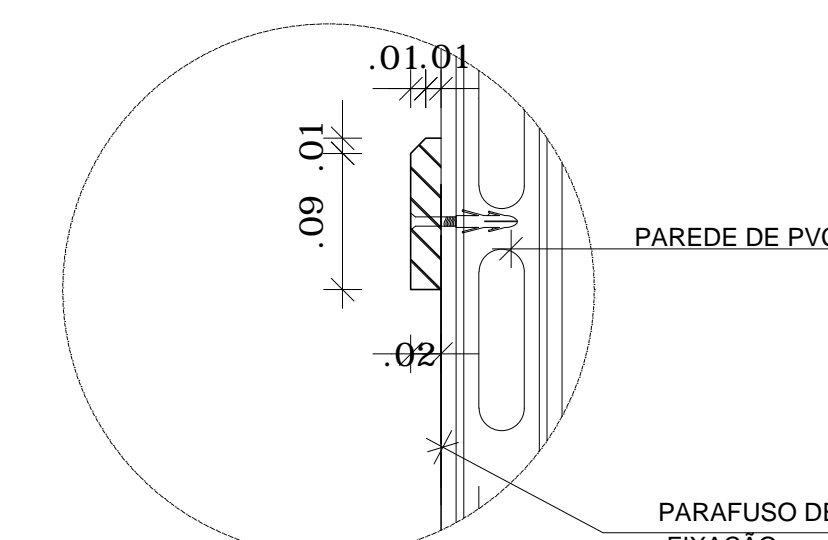
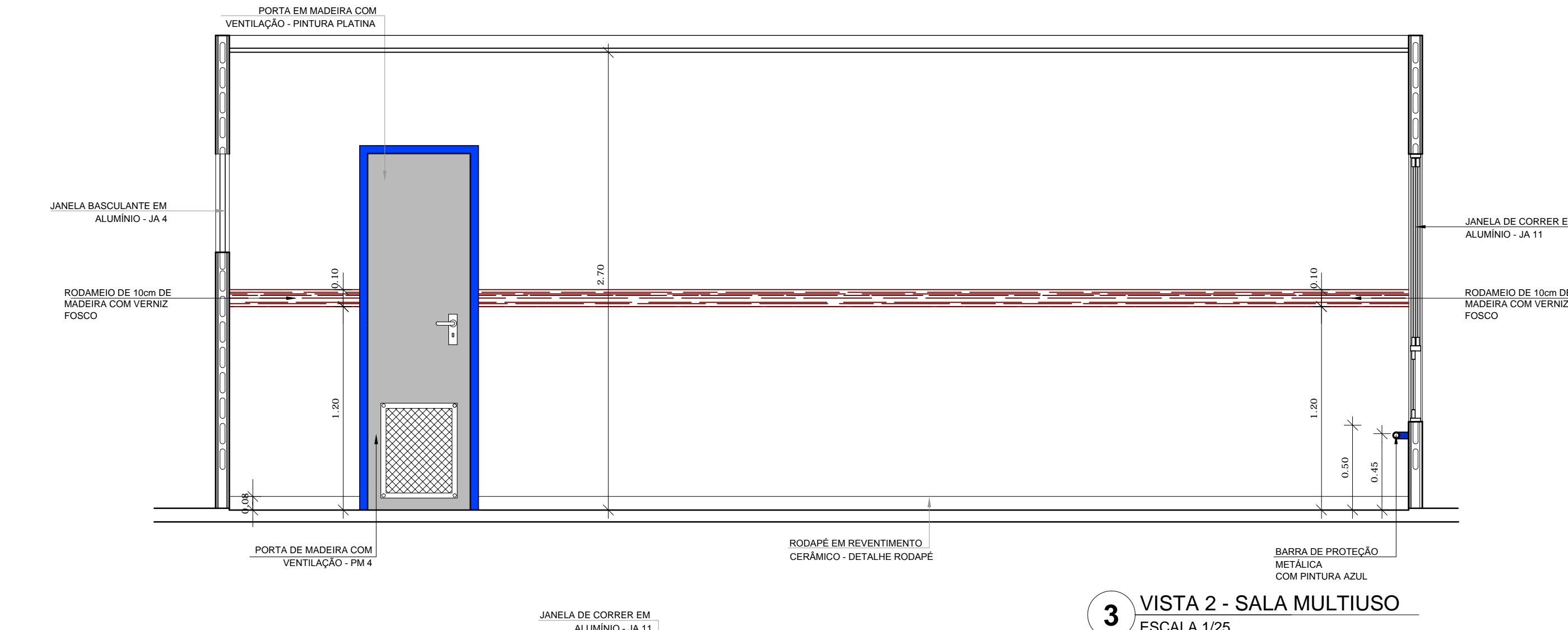


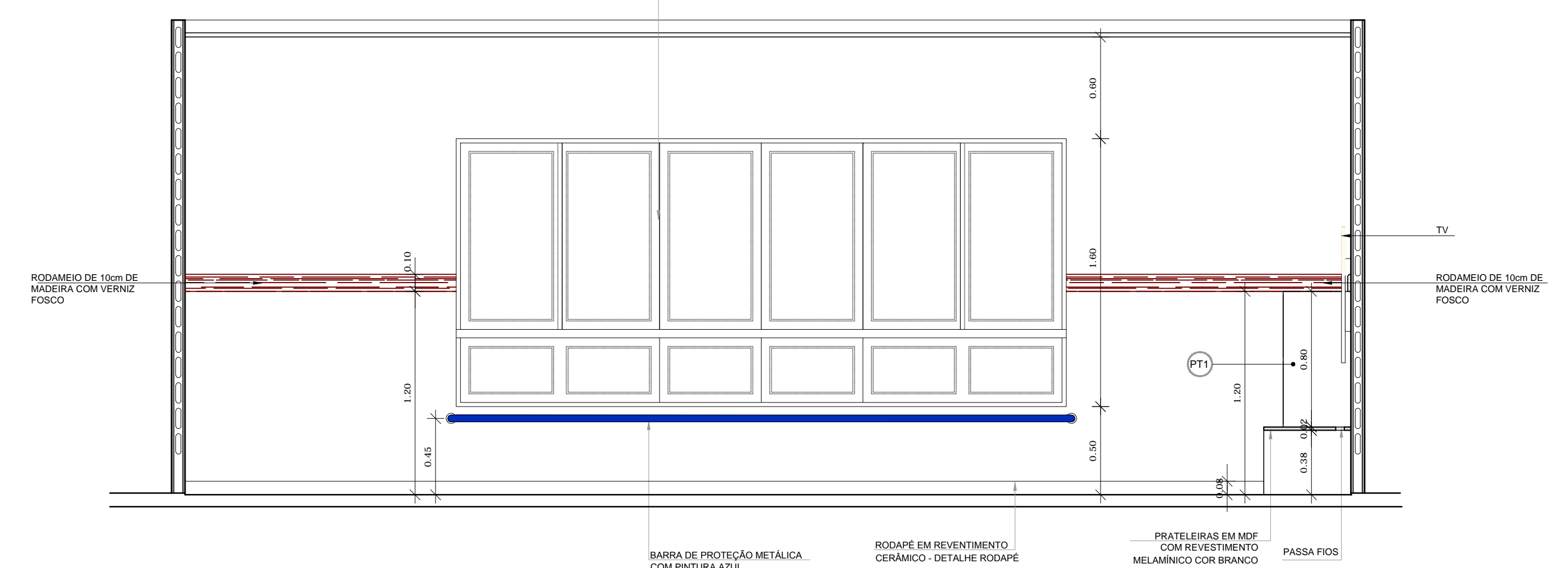
1 PLANTA BAIXA - SALA MULTIUSO  
ESCALA 1/50



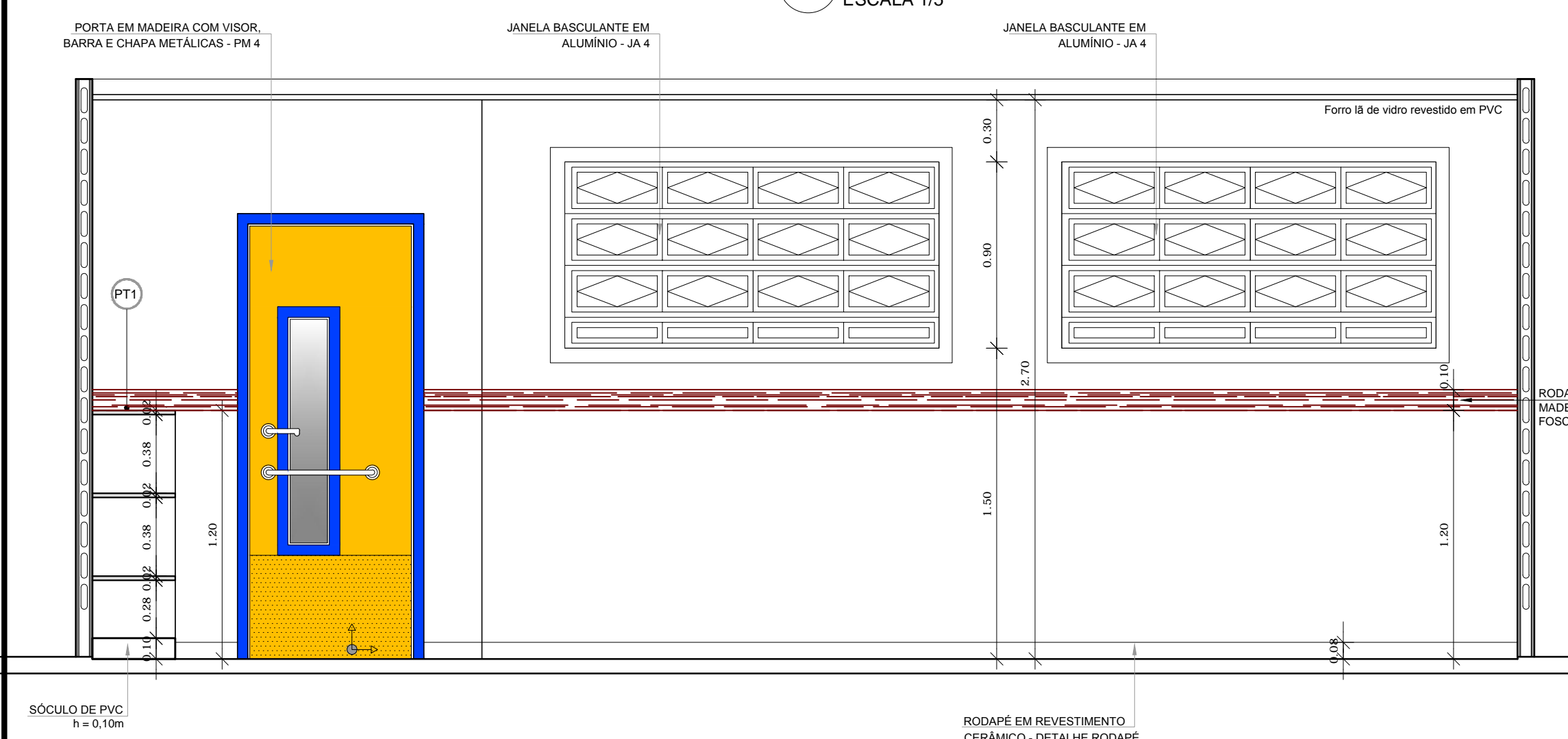
2 DETALHE RODAMEIO  
ESCALA 1/5



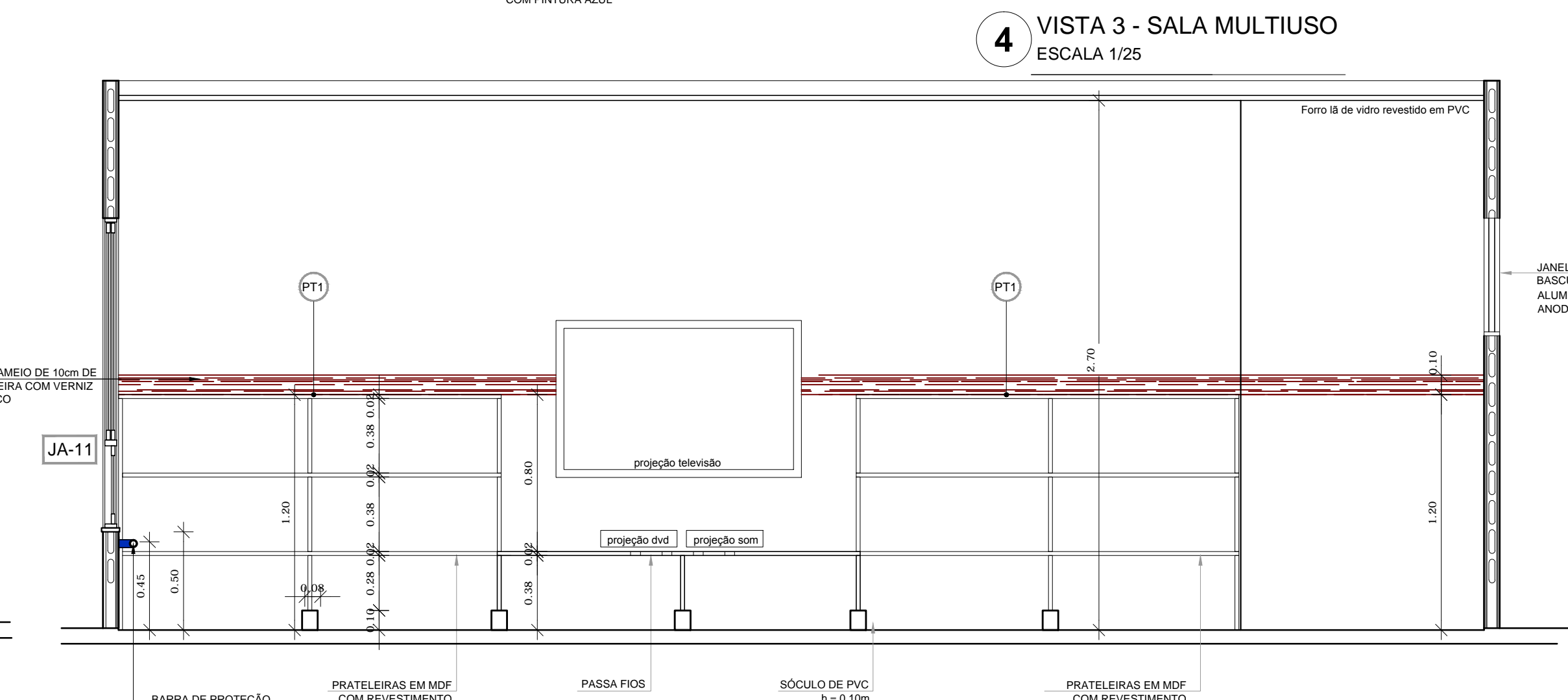
3 VISTA 2 - SALA MULTIUSO  
ESCALA 1/25



4 VISTA 3 - SALA MULTIUSO  
ESCALA 1/25



5 VISTA 1 - SALA MULTIUSO  
ESCALA 1/25



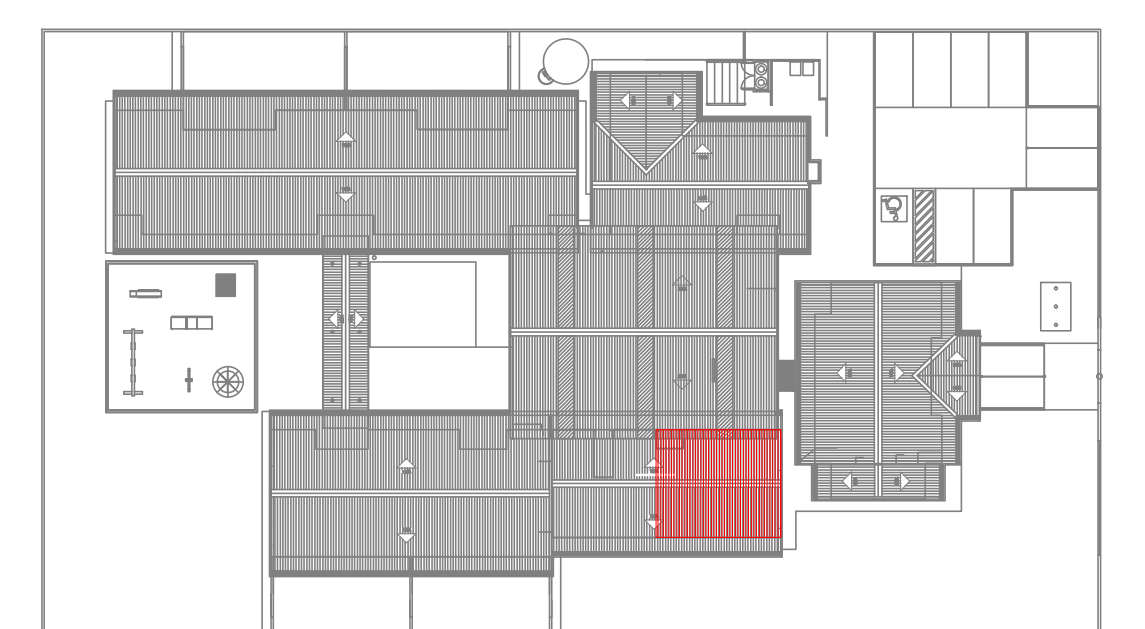
6 VISTA 4 - SALA MULTIUSO  
ESCALA 1/25

LEGENDA DE PORTAS EM MADEIRA COM PINTURA OU PORTA DE VIDRO				
REF.	Dimensões (cm)	Quantidade	TIPO	AMBIENTES
01	80 x 210	12	01 folha, de abrir, lsa, em madeira	Secretaria / Diretoria / St. Professores / Almox. / Sanitário / Vestiário
02	80 x 210	17	01 folha, de abrir, em madeira, com visor de vidro, chapa e barra metálica	Sala de atividades / Creche I, II, III e Pré-escola / Sala Multiuso
03	80 x 210	04	01 folha, de abrir, em madeira, com visor de vidro e barra metálica	Sanitários e P.N.E. I e II
04	60 x 210	03	01 folha, de abrir, com veneziana, em madeira	D.M.L. / Rack / Ca. Tel. / Ca. Elet.
05	80 x 210	02	01 folha, de abrir, em madeira	Copa/Recepção/Cozinha
06	60 x 160	10	01 folha, de abrir, lsa, em madeira	Sanitário feminino e sanitário masculino adulto / Vestiário feminino e vestiário masculino
07	60 x 100	06	01 folha, de abrir, lsa, em madeira	Sanitário feminino infantil e sanitário masculino infantil
08	80 x 100	02	01 folha, de abrir, lsa, em madeira	Sanitários P.N.E. infantis
09	160 x 210	02	02 folhas, de abrir, em vidro temperado	Acesso do Bloco Administrativo

LEGENDA DE PORTAS EM ALUMÍNIO				
REF.	Dimensões (cm)	Quantidade	TIPO	AMBIENTES
05	80 x 210	05	01 folha - de abrir com vidro e veneziana	Copa D.M.L. / Serviço / Cozinha / Despense

LEGENDA DE JANELAS - JANELAS EM ALUMÍNIO						
REF.	Dimensões (cm)	Área (m²)	Quantidade	Área Total (m²)	h do peitoril (cm) / TIPO	AMBIENTES
JA-1	180 x 30	0,54	06	3,24	160 cm / de abrir, de alumínio	Sanitários do Bloco Administrativo / Sanitários P.N.E.
JA-2	60 x 90	0,54	06	3,24	120 cm / de abrir, de alumínio	Recepção / Lavanderia / Lactário / Cozinha / Buffet
JA-3	120 x 60	0,72	04	2,88	150 cm / de abrir, de alumínio	Cocina / D.M.L. / Recepção
JA-4	180 x 90	1,62	16	25,92	150 cm / de abrir, de alumínio	Creche I, II, III / Repouso / Alimentação / Fraldário / Multiuso
JA-5	240 x 60	1,44	08	11,52	150 cm / de abrir, de alumínio	Sanitário feminino e sanitário masculino adulto / Vestiário feminino e vestiário masculino / Despense / Cozinha / Almoxarifado
JA-6	120 x 120	1,44	05	7,20	120 cm / de abrir, de alumínio	Secretaria / Cozinha / Lactário / Lavanderia
JA-7	180 x 60	1,08	02	2,16	180 cm / basculante, de alumínio	Vestiário Masculino e Feminino
JA-8	240 x 120	2,88	02	5,76	150 cm / de abrir, de alumínio	Circulação / Despense
JA-9	300 x 120	3,60	02	7,20	90 cm / de abrir, de alumínio	Secretaria / Sala dos professores
JA-10	300 x 160	4,80	08	38,40	50 cm / de abrir, de alumínio	Creche I, II, III / Pré-escola
JA-11	360 x 160	5,76	01	5,76	50 cm / de abrir, de alumínio	Multiuso
JA-12	180 x 105	1,89	01	1,89	120 cm / de abrir / 4 folhas	Recepção
JA-13	180 x 160	2,88	02	5,76	50 cm / de abrir / 3 folhas	Pré-escola

\* AS JANELAS DA COZINHA E LACTÁRIO DEVEM FICAR EM VIDRO TEMPERADO.  
\*\* AMBIENTES EM QUE SERÃO INSTALADAS ESQUADRAS COM VIDRO FANTASIA, DEMAIS AMBIENTES INSTALAR VIDRO LISO.  
\*\*\* ESQUADRIA EM PERFIL LAMINA 16



CROQUI DE REFERÊNCIA  
ESCALA 1/500



PROJETO DE TRANSPOSIÇÃO  
SISTEMA DE CONCRETO PVC

PROPRIETÁRIO: \_\_\_\_\_  
 ENDEREÇO: \_\_\_\_\_  
 MUNICÍPIO - UF: \_\_\_\_\_  
 PROPRIETÁRIO: \_\_\_\_\_  
 RESP. TÉCNICO: CREA \_\_\_\_\_  
 ARQ. BRUNO DE FRANCO 5506-9  
 AUTOR DO PROJETO CAU \_\_\_\_\_

DLFO: \_\_\_\_\_ CREA \_\_\_\_\_  
 RA \_\_\_\_\_

OBSERVAÇÕES:

PROGRAMA PROINFÂNCIA - PROJETO TIPO B  
PROJETO DE ARQUITETURA

COORDENAÇÃO: CGEST - Coordenação Geral de Infraestrutura Educacional  
 AMPLIAÇÃO BLOCO MULTIUSO  
 SALA MULTIUSO  
 ARQ  
 REVISÃO: R.03 - 20/09/2013  
 R.04 - 16/10/2013  
 R.05 - 06/12/2013  
 ESCALA: INDICADA  
 DATA EMISSÃO: ABRIL/2013  
 PRANCHA: 36/36

LEGENDA	
<b>BANCADAS - B</b>	<p>01 GR. CINZA ANDORINHA - esp. 2 cm - 5,10x0,61H=0,9 m - APOIO CRECHES I e II *</p> <p>02 GR. CINZA ANDORINHA - esp. 2 cm - 2,0x0,61H=0,9 m - LAVAGEM COZINHA *</p> <p>03 GR. CINZA ANDORINHA - esp. 2 cm - 2,8x0,61H=0,9 m - SANIT. CRECHES II *</p> <p>04 GR. CINZA ANDORINHA - esp. 2 cm - 2,8x0,61H=0,9 m - APOIO COZINHA *</p> <p>05 GR. CINZA ANDORINHA - esp. 2 cm - 1,2x0,73H=0,9 m - TROCADOR CRECHES II *</p> <p>06 GR. CINZA ANDORINHA - esp. 2 cm - 5,37x0,61H=0,9 m - FRALDÁRIO CRECHES I *</p> <p>07 GR. CINZA ANDORINHA - esp. 2 cm - 3,4x0,61H=0,9 m - CRECHE III *</p> <p>08 GR. CINZA ANDORINHA - esp. 2 cm - 3,12x0,61H=0,9 m - CRECHES II *</p> <p>09 GR. CINZA ANDORINHA - esp. 2 cm - 1,17x0,61H=0,9 m - SANIT. ADM. (MASC. E FEM.) *</p> <p>10 GR. CINZA ANDORINHA - esp. 2 cm - 1,8x0,41H=1,2 m - SECRETARIA/RECEPÇÃO *</p> <p>11 GR. CINZA ANDORINHA - esp. 2 cm - 1,08x0,61H=0,9 m - VESTIÁRIO MASCULINO *</p> <p>12 GR. CINZA ANDORINHA - esp. 2 cm - 1,3x0,55H=0,9 m - VESTIÁRIO FEMININO *</p> <p>13 GR. CINZA ANDORINHA - esp. 2 cm - 1,5x0,61H=0,9 m - LACTÁRIO *</p> <p>14 GR. CINZA ANDORINHA - esp. 2 cm - 1,8x0,61H=0,7 m - BUFFET *</p>
<b>BANCOS</b>	<p>01 BANCO PRÉ MOLDADO EM CONCRETO - 180x89x64 (LxAxP)</p>
<b>DIVISÓRIAS - DV</b>	<p>01 LEVES TIPO DIVILUX - 35 mm - 4,05x2,72x0,035 (LxAxP) - REPOUSO CRECHES I e II *</p> <p>02 LEVES TIPO DIVILUX - 35 mm - 2,85x2,72x0,035 (LxAxP) - REPOUSO CRECHES III *</p> <p>03 GR. CINZA ANDORINHA - esp. 2 cm - 2,8x0,61H=0,9 m - APOIO COZINHA *</p> <p>04 GR. CINZA ANDORINHA - esp. 2 cm - 2,8x0,61H=0,9 m - APOIO COZINHA *</p> <p>05 GR. CINZA ANDORINHA - esp. 2 cm - 3,48x0,61H=0,9 m - LAVANDERIA *</p> <p>06 GR. CINZA ANDORINHA - esp. 2 cm - 4,8x0,71H=0,9 m - ÁREA DE SERVIÇO EXTERNA *</p> <p>07 GR. CINZA ANDORINHA - esp. 2 cm - 1,2x0,55H=0,6 m - PÁTIO COBERTO *</p> <p>08 GR. CINZA ANDORINHA - esp. 2 cm - 0,9x0,55H=0,6 m - VESTIÁRIO MASCULINO *</p>
<b>ESCANINHOS - EC</b>	<p>01 MDF MELAMÍNICO - espessura 2 cm - CRECHES I *</p> <p>02 MDF MELAMÍNICO - espessura 2 cm - CRECHES II *</p> <p>03 MDF MELAMÍNICO - espessura 2 cm - CRECHES III *</p>
<b>GRADIL - GR</b>	<p>01 FERRO E ARAME GALVANIZADO - AZUL - BLC. PEDAGÓGICO I E BLC. SERVIÇO *</p> <p>02 FERRO E ARAME GALVANIZADO - AZUL - PÁTIO DE SERVIÇO E DIVISÃO *</p> <p>03 FERRO E ARAME GALVANIZADO - AZUL - BLC. SERVIÇO E BLC. ADMINISTRATIVO *</p> <p>04 FERRO E ARAME GALVANIZADO - AZUL - BLC. ADM. E MULTIUSO *</p> <p>05 FERRO E ARAME GALVANIZADO - AMARELO - SOLÁRIUM PRÉ-ESCOLA *</p> <p>06 FERRO E ARAME GALVANIZADO - AMARELO - SOLÁRIUM CRECHE I *</p> <p>07 FERRO E ARAME GALVANIZADO - AMARELO - SOLÁRIUM CRECHE II *</p> <p>08 FERRO E ARAME GALVANIZADO - AMARELO - SOLÁRIUM CRECHE III *</p> <p>09 FERRO E ARAME GALVANIZADO - VERMELHO - SERVIÇO *</p>
<b>PRATELEIRA - PT</b>	<p>01 MDF MELAMÍNICO - espessura 2 cm - 5,72 m x P=0,4 e 0,5 m - SOBRE MURETA CONCRETO PVC h=10cm - MULTIUSO *</p> <p>02 MDF MELAMÍNICO - espessura 2 cm - 6,08 m x P=0,4 m (X3) - ALMOXARIFADO *</p> <p>03 MDF MELAMÍNICO - espessura 2 cm - 1,16 m x P=0,50 m (X4) - COZINHA *</p> <p>04 MDF MELAMÍNICO - espessura 2 cm - 1,20 m x P=0,65 m (X4) - COZINHA *</p> <p>05 MDF MELAMÍNICO - espessura 2 cm - 6,62 m x P=0,35 e 0,5m (X3) - DESPENSE *</p> <p>06 MDF MELAMÍNICO - espessura 2 cm - 1,80 m x P=0,30 m (X3) - D.M.L. *</p> <p>07 MDF MELAMÍNICO - espessura 2 cm - 3,48 m x P=0,35 m (X1) - LAVANDERIA *</p> <p>08 MDF MELAMÍNICO - espessura 2 cm - 4,48 m x P=0,3 e 0,4 m (X3) - ROUPARIA *</p> <p>09 MDF MELAMÍNICO - espessura 2 cm - 1,06 m x P=0,35 m (X3) - CIRCULAÇÃO SERVIÇO *</p> <p>10 MDF MELAMÍNICO - espessura 2 cm - 1,34 m x P=1,50 m (X2) - FRALDÁRIO *</p> <p>11 MDF MELAMÍNICO - espessura 2 cm - 2,88 m x P=1,50 m (X2) - FRALDÁRIO *</p>

ESPECIFICAÇÕES	
<input type="checkbox"/>	PISO
1 -	CERÂMICO 40 x 40 cm REJUNTADO
2 -	BLOCO DE CONCRETO INTERTRAVADO SEM REJUNTE, ASSENTADO SOBRE COLCHÃO DE AREIA PARA PERMITIR INFILTRAÇÃO DA ÁGUA
3 -	GRAMADO
4 -	CIMENTADO DESEMPENADO
5 -	AREIA
<input type="checkbox"/>	PAREDE
1 -	PAREDE PVC
2 -	PAREDE PVC COM APLICAÇÃO DE FRISO EM MADEIRA - h=1,20m (Blocos Pedagógicos, Multiuso e Administrativo)
3 -	PAREDE PVC COM FAIXA COR VERMELHO - h=1,80m e=10cm (Sanitário Feminino Adulto)
4 -	PAREDE PVC COM FAIXA COR AZUL - h=1,80m e=10cm (Sanitário Masculino Adulto)
5 -	PAREDE PVC COM FAIXA COR VERMELHO - h=1,50m e=10cm (Sanitário Feminino Infantil)
6 -	PAREDE PVC COM FAIXA COR AZUL - h=1,50m e=10cm (Banheiro Masculino Infantil)
<input type="checkbox"/>	TETO
1 -	FORRO DE LÂ DE VIDRO REVESTIDO DE PVC
2 -	FORRO DE PVC

* VER AMPLIAÇÕES E DETALHES ESPECÍFICOS	
	PAREDE CONCRETO PVC 10cm
	PAREDE CONCRETO PVC 6cm