

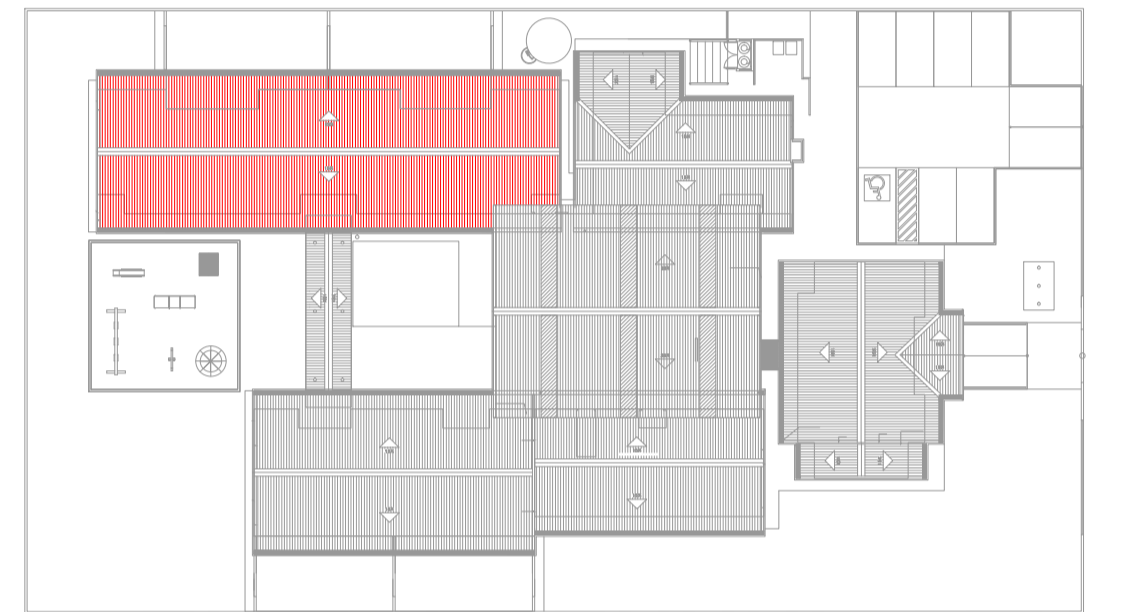
1 PLANTA BAIXA AMPLIADA - BLOCO PEDAGÓGICO I
ESCALA 1/75

LEGENDA DE PORTAS EM MADEIRA COM PINTURA OU PORTA DE VIDRO				AMBIENTES
REF	Dimensões (cm)	Quantidade	TIPO	
01	80 x 210	12	01 folha, de abir, lsa, em madeira	Secretaria / Diretoria / S.I. Professores / Alunos / Sanitários / Vestiários
02	80 x 210	17	01 folha, de abir, em madeira, c/ vidro de vidro, chapa e barra metálica	Salas de atividades (Creches I, II, III e Pré-escola) Sala Multiuso
03	80 x 210	04	01 folha, de abir, com veneziana, em madeira	Sanitários e P.N.E. I e II
04	60 x 210	03	01 folha, de abir, com veneziana, em madeira	DMT / Rack / Cia. Fax. / Cia. Elec.
05	80 x 210	02	01 folha, de abir, lsa, em madeira	Copa/Recepção/Cozinha
06	60 x 160	10	01 folha, de abir, lsa, em madeira	Sanitário feminino e sanitário masculino adulto
07	60 x 100	06	01 folha, de abir, lsa, em madeira	Sanitário feminino infantil e sanitário masculino infantil
08	80 x 100	02	01 folha, de abir, lsa, em madeira	Sanitários P.N.E. Infantes
09	160 x 210	02	02 folhas, de abir, em vidro temperado	Acesso de Bloco Administrativo

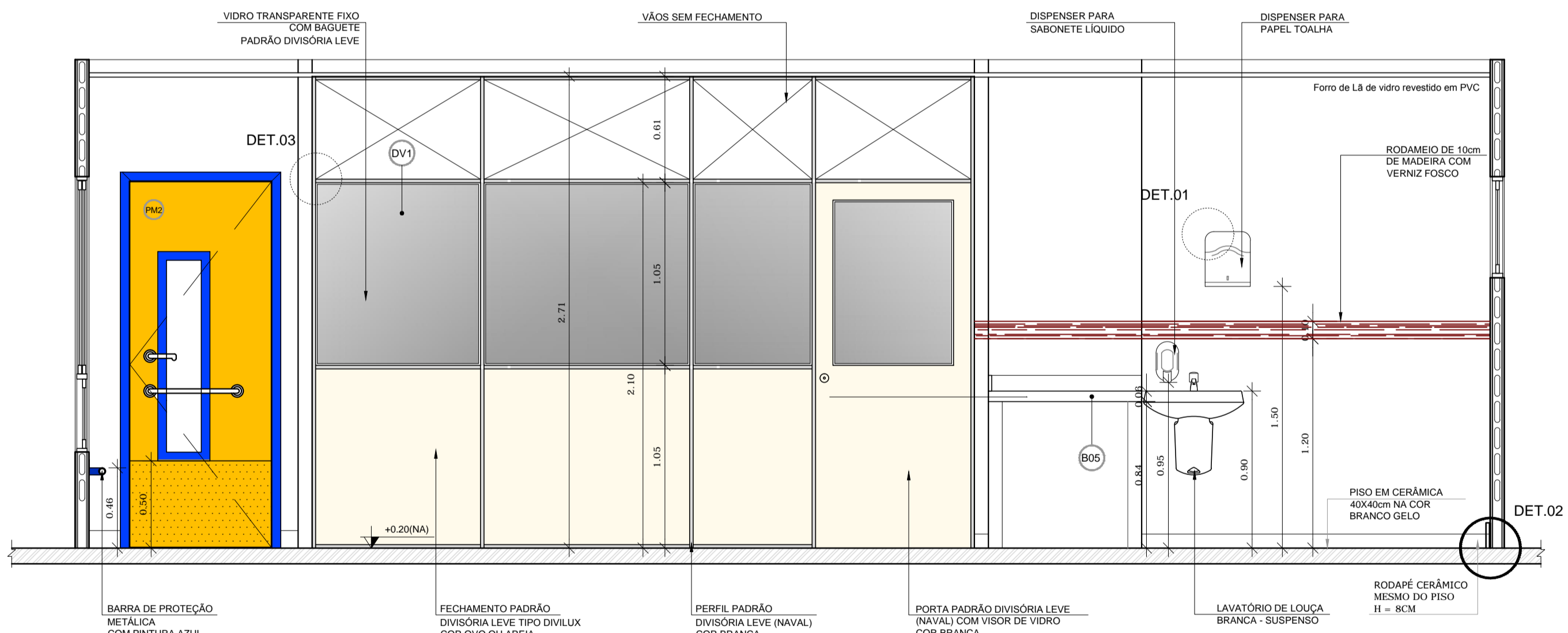
LEGENDA DE PORTAS EM ALUMÍNIO			AMBIENTES	
REF	Dimensões (cm)	Quantidade	TIPO	
01	80 x 210	02	01 folha - de abir com vidro e veneziana	Copa DMT / Serviço / Cozinha / Despensa

LEGENDA DE JANELAS - JANELAS EM ALUMÍNIO							
REF	Dimensões (cm)	Área (m²)	Quantidade	Área Total (m²)	h do peitoril (cm) / TIPO	AMBIENTES	
01	180 x 30	0,54	06	3,24	180 cm / madeira, de alumínio	Sanitários do Bloco Administrativo / Sanitários P.N.E.	
02	60 x 90	0,54	06	3,24	120 cm / de abir, de alumínio	Recepção / Lavanderia / Lactário / Cozinha / Buffet	
03	120 x 60	0,72	04	2,88	150 cm / de abir, de alumínio	Cozinha / DMT / Recepção	
04	180 x 80	1,62	16	25,92	150 cm / de abir, de alumínio	Creches I, II, III / Repouso / Alimentação / Fraldário / Multiuso	
05	240 x 60	1,44	08	11,52	150 cm / de abir, de alumínio	Sanitário feminino e 180 cm / de abir, de alumínio	Cozinha / Almoxarifado
06	120 x 120	1,44	05	7,20	120 cm e 90 cm (seccionais) de cor, de alumínio	Secretaria / Cozinha / Lactário / Lavanderia	
07	180 x 60	1,08	02	2,16	180 cm / basculante, de alumínio	Vestiário Masculino e Feminino	
08	240 x 120	2,88	02	5,76	120 cm e 90 cm (seccionais) de cor, de alumínio	Circulação / Direção	
09	300 x 120	3,60	02	7,20	90 cm / de cor, de alumínio	Secretaria / Sala dos professores	
10	300 x 160	4,80	08	38,40	50 cm / de cor, de alumínio	Creche I, II, III / Pré-escola	
11	360 x 160	5,76	01	5,76	50 cm / de cor, de alumínio	Multiuso	
12	180 x 105	1,89	01	1,89	120 cm / de cor / 4 folhas	Recepção	
13	180 x 160	2,88	02	5,76	50 cm / de cor / 3 folhas	Pré-escola	

* AS JANELAS DA COZINHA E LACTÁRIO DEVEM PRESERVAR TELA.
** AMBIENTES EM QUE SERÃO INSTALADAS ESQUADRIAS COM VIDRO FANTASIA, DEMAIS AMBIENTES INSTALAR VIDRO LISO.
*** ESQUADRIA EM PERFIL LINHA 16



CROQUI DE REFERÊNCIA
ESCALA 1/500

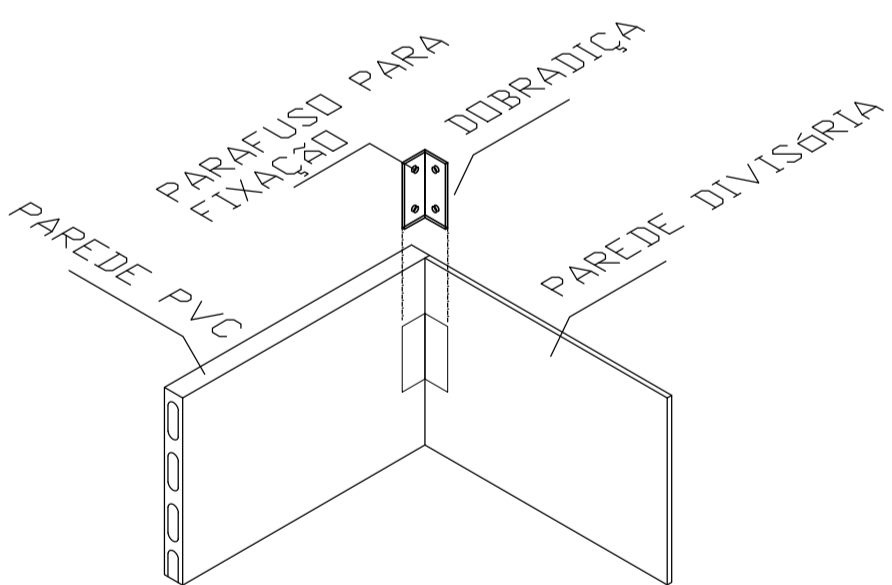


2 VISTA 1 - DIVISÓRIAS LEVES
ESCALA 1/25

3 DET 1 - FIXAÇÃO DE EQUIPAMENTOS
ESCALA 1/10

FIXAÇÃO DE EQUIPAMENTOS NA PAREDE DE PVC, INCLUSIVE AR CONDICIONADOS, RODAMEIOS, RODAPES, LUMINÁRIAS, LOUSAS, LOUÇAS, METAIS, VENTILADORES DE PAREDE E DEMAIS EQUIPAMENTOS ELÉTRICOS OU HIDRÁULICOS DE SOBREPOR

4 DET 2 - FIXAÇÃO PISO E RODAPÉ
ESCALA 1/5



5 DET 3 - FIXAÇÃO DA DIVISÓRIA SEM ESCALA

LEGENDA

- BANCAÍDAS - B**
- 001 GR. CINZA ANDORRINHA - esp. 2 cm - 5,10x0,61x0,9 m - APOIO CRECHES I e II *
 - 002 GR. CINZA ANDORRINHA - esp. 2 cm - 2,88x0,61x0,9 m - APOIO SANITÁRIO CRECHE II *
 - 003 GR. CINZA ANDORRINHA - esp. 2 cm - 2,88x0,61x0,9 m - APOIO SANITÁRIO CRECHE II *
 - 004 GR. CINZA ANDORRINHA - esp. 2 cm - 1,26x0,70x0,9 m - TROCADOR CRECHES II *
 - 005 GR. CINZA ANDORRINHA - esp. 2 cm - 5,37x0,61x0,9 m - FRALDÁRIO CRECHE I *
 - 006 GR. CINZA ANDORRINHA - esp. 2 cm - 3,48x0,61x0,9 m - CRECHE III *
 - 007 GR. CINZA ANDORRINHA - esp. 2 cm - 3,12x0,61x0,9 m - SANIT. I e II (MASC. E FEM.) *
 - 008 GR. CINZA ANDORRINHA - esp. 2 cm - 1,17x0,61x0,9 m - SANIT. ADM. (MASC. E FEM.) *
 - 009 GR. CINZA ANDORRINHA - esp. 2 cm - 1,86x0,61x1,2 m - SECRETARIA/RECEPÇÃO *
 - 010 GR. CINZA ANDORRINHA - esp. 2 cm - 1,08x0,61x0,9 m - VESTIÁRIO MASCULINO *
 - 011 GR. CINZA ANDORRINHA - esp. 2 cm - 1,36x0,55x0,9 m - VESTIÁRIO FEMININO *
 - 012 GR. CINZA ANDORRINHA - esp. 2 cm - 1,56x0,61x0,9 m - LACTÁRIO *
 - 013 GR. CINZA ANDORRINHA - esp. 2 cm - 1,86x0,61x0,7 m - BUFFET *

- BANCOS**
- 014 GR. CINZA ANDORRINHA - esp. 2 cm - 2,60x0,61x0,9 m - PREPAROS COZINHA *
 - 015 GR. CINZA ANDORRINHA - esp. 2 cm - 3,45x0,7 x 1,10x0,3x0,9 m - LAVAGEM COZINHA *
 - 016 GR. CINZA ANDORRINHA - esp. 2 cm - 2,36x0,61x0,9 m - PREPARO LANCHES COZINHA *
 - 017 GR. CINZA ANDORRINHA - esp. 2 cm - 2,88x0,61x0,9 m - APOIO COZINHA COZINHA *
 - 018 GR. CINZA ANDORRINHA - esp. 2 cm - 3,48x0,61x0,9 m - LAVANDERIA *
 - 019 GR. CINZA ANDORRINHA - esp. 2 cm - 4,86x0,7x0,9 m - ÁREA DE SERVIÇO EXTERNA *
 - 020 GR. CINZA ANDORRINHA - esp. 2 cm - 1,26x0,55x0,6 m - PATIO COBERTO *
 - 021 GR. CINZA ANDORRINHA - esp. 2 cm - 0,90x0,35x0,6 m - VESTIÁRIO MASCULINO *

- DIVISÓRIAS - DV**
- 022 LEVES TIPO DIVILUX - 35 mm - 4,05x2,72x0,03 (LxAlxP) - REPOUSO CRECHES I e II *
 - 023 LEVES TIPO DIVILUX - 35 mm - 2,85x2,72x0,03 (LxAlxP) - REPOUSO CRECHES III *
 - 024 GR. CINZA ANDORRINHA - esp. 2 cm - 3,00x0,61x0,9 m - APOIO COZINHA COZINHA *
 - 025 GR. CINZA ANDORRINHA - esp. 2 cm - 3,48x0,61x0,9 m - SANITÁRIO CRECHE II E SANITÁRIOS INFANTES MASCULINO E FEMININO *
 - 026 GR. CINZA ANDORRINHA - esp. 2 cm - 3,48x0,61x0,9 m - SANITÁRIOS DO BLOCO ADMINISTRATIVO E VESTIÁRIOS MASCULINO E FEMININO *
- ESCANINHOS - EC**
- 027 MDF MELAMÍNICO - esp. 2 cm - CRECHES I *
 - 028 MDF MELAMÍNICO - esp. 2 cm - CRECHES II *
 - 029 MDF MELAMÍNICO - esp. 2 cm - CRECHES III *
- GRADIL - GR**
- 030 FERRO E ARAME GALVANIZADO - AZUL - BLC. PEDAGÓGICO I E BLC. SERVIÇO *
 - 031 FERRO E ARAME GALVANIZADO - AZUL - PATIO DE SERVIÇO E DIVISÃO *
 - 032 FERRO E ARAME GALVANIZADO - AZUL - BLC. SERVIÇO E BLC. ADMINISTRATIVO *
 - 033 FERRO E ARAME GALVANIZADO - AMARELO - SOLÁRIUM CRECHE I *
 - 034 FERRO E ARAME GALVANIZADO - AMARELO - SOLÁRIUM CRECHE II *
 - 035 FERRO E ARAME GALVANIZADO - AMARELO - SOLÁRIUM CRECHE III *
 - 036 FERRO E ARAME GALVANIZADO - VERMELHO - SERVIÇO *

- PRATELEIRA - PT**
- 037 MDF MELAMÍNICO - esp. 2 cm - 5,72 m x P=0,4 e 0,5 m - SOBRE MURETA CONCRETO PVC h=10cm - MULTUISO *
 - 038 MDF MELAMÍNICO - esp. 2 cm - 6,08 m x P=0,4 e 0,5 m (X3) - ALMOXARIFADO *
 - 039 MDF MELAMÍNICO - esp. 2 cm - 1,16 m x P=0,50 m (X4) - COZINHA *
 - 040 MDF MELAMÍNICO - esp. 2 cm - 1,20 m x P=0,65 m (X4) - COZINHA *
 - 041 MDF MELAMÍNICO - esp. 2 cm - 6,62 m x P=0,30 e 0,5m (X3) - DESPENSA *
 - 042 MDF MELAMÍNICO - esp. 2 cm - 1,80 m x P=0,30 m (X3) - DMT *
 - 043 MDF MELAMÍNICO - esp. 2 cm - 3,48 m x P=0,35 m (X4) - LAVANDERIA *
 - 044 MDF MELAMÍNICO - esp. 2 cm - 4,48 m x P=0,3 e 0,4 m (X4) - ROUPARIA *
 - 045 MDF MELAMÍNICO - esp. 2 cm - 1,06 m x P=0,35 m (X4) - CIRCULAÇÃO SERVIÇO *
 - 046 MDF MELAMÍNICO - esp. 2 cm - 1,34 m x P=1,50 m (X2) - FRALDÁRIO *
 - 047 MDF MELAMÍNICO - esp. 2 cm - 2,88 m x P=1,50 m (X2) - FRALDÁRIO *
- * VER AMPLIAÇÕES E DETALHES ESPECÍFICOS

ESPECIFICAÇÕES

- PISO**
- 1 - CERÂMICO 40 x 40 cm REJUNTADO
 - 2 - BLOCO DE CONCRETO INTERTRAVADO SEM REJUNTE, ASSENTADO SOBRE COLCHÃO DE AREIA PARA PERMITIR INFILTRAÇÃO DA ÁGUA
 - 3 - GRAMADO
 - 4 - CIMENTADO DESEMPENADO
 - 5 - AREIA
- AREIA**
- 1 - PAREDE PVC
 - 2 - PAREDE PVC COM APLICAÇÃO DE FRISO EM MADEIRA - h=1,20m (Blocos Pedagógicos, Multiuso e Administrativo)
 - 3 - PAREDE PVC COM FAIXA COR VERMELHO - h=1,80m e=10cm (Sanitário Feminino Adulto)
 - 4 - PAREDE PVC COM FAIXA COR AZUL - h=1,80m e=10cm (Sanitário Masculino Adulto)
 - 5 - PAREDE PVC COM FAIXA COR VERMELHO - h=1,50m e=10cm (Sanitário Feminino Infantil)
 - 6 - PAREDE PVC COM FAIXA COR AZUL - h=1,50m e=10cm (Banheiro Masculino Infantil)
- TETO**
- 1 - FORRO DE LÃ DE VIDRO REVESTIDO DE PVC
 - 2 - FORRO DE PVC

OBSERVAÇÕES:

PROGRAMA PROINFÂNCIA - PROJETO TIPO B
PROJETO DE ARQUITETURA

COORDENAÇÃO CGEST - Coordenação Geral de Infraestrutura Educativa	AMPLIAÇÃO BLOCO PEDAGÓGICO 1 PLANTA BAIXA E VISTA 01	ARQ
REVISÃO R.03 - 20/09/2013 R.04 - 16/10/2013 R.05 - 06/12/2013	ESCALA INDICADA DATA EMISSÃO ABRIL/2013	FRANCHA 28/36
FORMATO A1 (840X594)		