

3 FACHADA 02 AMPLIADA  
ESCALA 1/50

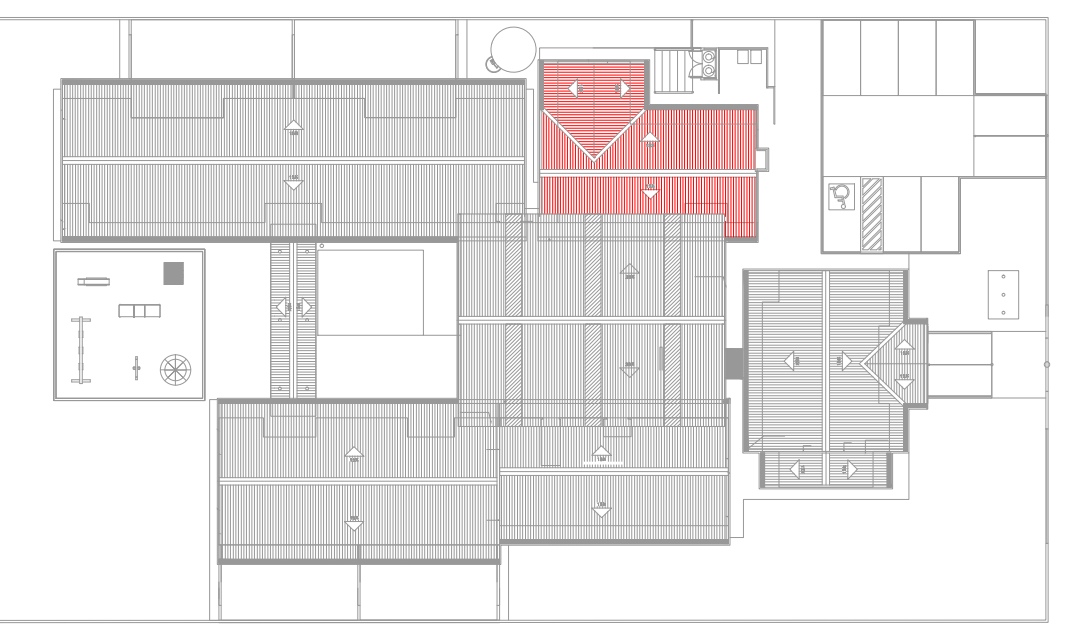
1 PLANTA BAIXA  
ESCALA 1/50

LEGENDA DE PORTAS EM MADEIRA COM PINTURA OU PORTA DE VIDRO				
REF	Dimensões (cm)	Quantidade	TIPO	AMBIENTES
01	80 x 210	12	01 folha, de abir, iso, em madeira	Secretaria / Diretoria / 15 Professores / Alunos / Guardas / Vestiário
02	80 x 210	17	01 folha, de abir, em madeira, 0' nár de vidro, (chapa e barra metálica)	Salas de Professores (Cochetes I, II, III e Pré escola) / Sala Multissala
03	80 x 210	04	01 folha, de abir, em madeira, 0' nár de vidro e barra metálica	Sanitários e PNE I e II
04	60 x 210	03	01 folha, de abir, com venezianas, em madeira	DML / Rack / Cia Tel / Cia Elec
05	80 x 210	02	01 folha, de abir, com venezianas, em madeira	Copa/Rouparia/Cozinha
06	60 x 160	10	01 folha, de abir, iso, em madeira	Sanitário feminino e sanitário masculino adulto / Vestiário feminino e vestiário masculino
07	60 x 100	06	01 folha, de abir, iso, em madeira	Sanitário feminino infantil e sanitário masculino infantil
08	80 x 100	02	01 folha, de abir, iso, em madeira	Sanitário P.N.E. Infantil
09	160 x 210	02	02 folhas, de abir, em vidro temperado	Accesso do Bloco Administrativo

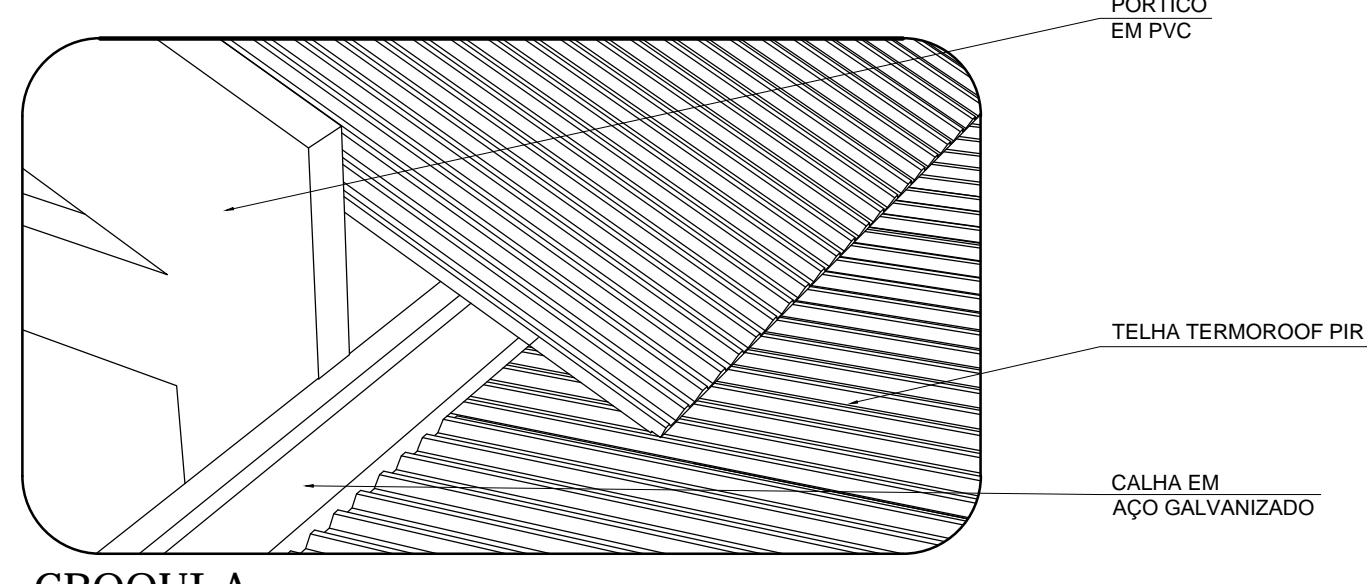
LEGENDA DE PORTAS EM ALUMÍNIO				
REF	Dimensões (cm)	Quantidade	TIPO	AMBIENTES
01	80 x 210	02	01 folha - de abir com vidro e veneziana	Copa DML / Serviço / Cozinha / Despensa

LEGENDA DE JANELAS - JANELAS EM ALUMÍNIO						
REF	Dimensões (cm)	Área (m²)	Quantidade	Área Total(m²)	h do peitoril (cm) / TIPO	AMBIENTES
01	180 x 30	0,54	06	3,24	180 cm / basculante, de alumínio	Sala de Bloco Administrativo** / Sanitários PNE**
02	60 x 90	0,54	06	3,24	120 cm / de abir, de alumínio	Rouparia / Lavanderia / Lactário / Cozinha / Buffet
03	120 x 60	0,72	04	2,88	150 cm / basculante e 150 cm / de correr, de alumínio	Cochete I / DML / Recepção
04	180 x 90	1,62	16	25,92	150 cm / basculante e 150 cm / de correr, de alumínio	Cochete II, III / Recepção / Administração / Vestiário / Multissala
05	240 x 60	1,44	08	11,52	150 cm / basculante e 180 cm / de correr, de alumínio	Secretaria / Cozinha** / Lactário** / Lavanderia / Cozinha** / Almoço/Bar
06	120 x 120	1,44	05	7,20	150 cm / de correr / 180 cm / de correr, de alumínio	Secretaria / Cozinha** / Lactário** / Lavanderia
07	180 x 60	1,08	02	2,16	180 cm / basculante, de alumínio	Vestiário Masculino e Feminino**
08	240 x 120	2,88	02	5,76	120 cm x 90 cm (diagonal) / de correr, de alumínio	Circulação / Direção
09	300 x 120	3,60	02	7,20	90 cm / de correr, de alumínio	Secretaria / Sala de professores
10	300 x 160	4,80	08	38,40	50 cm / de correr, de alumínio	Cochete I, II, III / Pré-escola
11	360 x 160	5,76	01	5,76	50 cm / de correr, de alumínio	Multissala
12	180 x 105	1,89	01	1,89	120 cm / de correr / 3 folhas	Recepção
13	180 x 160	2,88	02	5,76	50 cm / de correr / 3 folhas	Pré-Escola

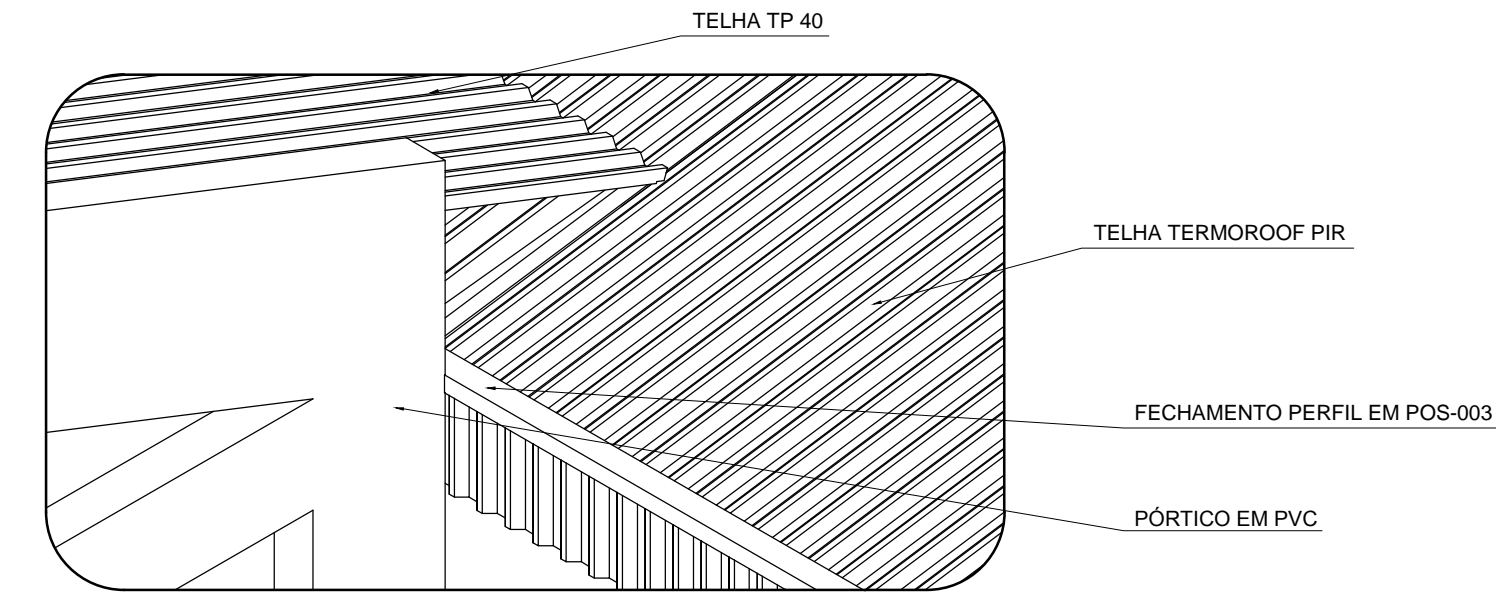
\* - AS JANELAS DA COZINHA E LACTÁRIO DEVEM PREVER TELAS  
\*\* - AMBIENTES EM QUE SERÃO INSTALADAS ESQUADRAS COM VIDRO FANTASIA. DEMAIS AMBIENTES INSTALAR VIDRO LISO  
\*\*\* - ESQUADRIA EM PERFIL LAMINA 16



CROQUI DE REFERÊNCIA  
ESCALA 1/500

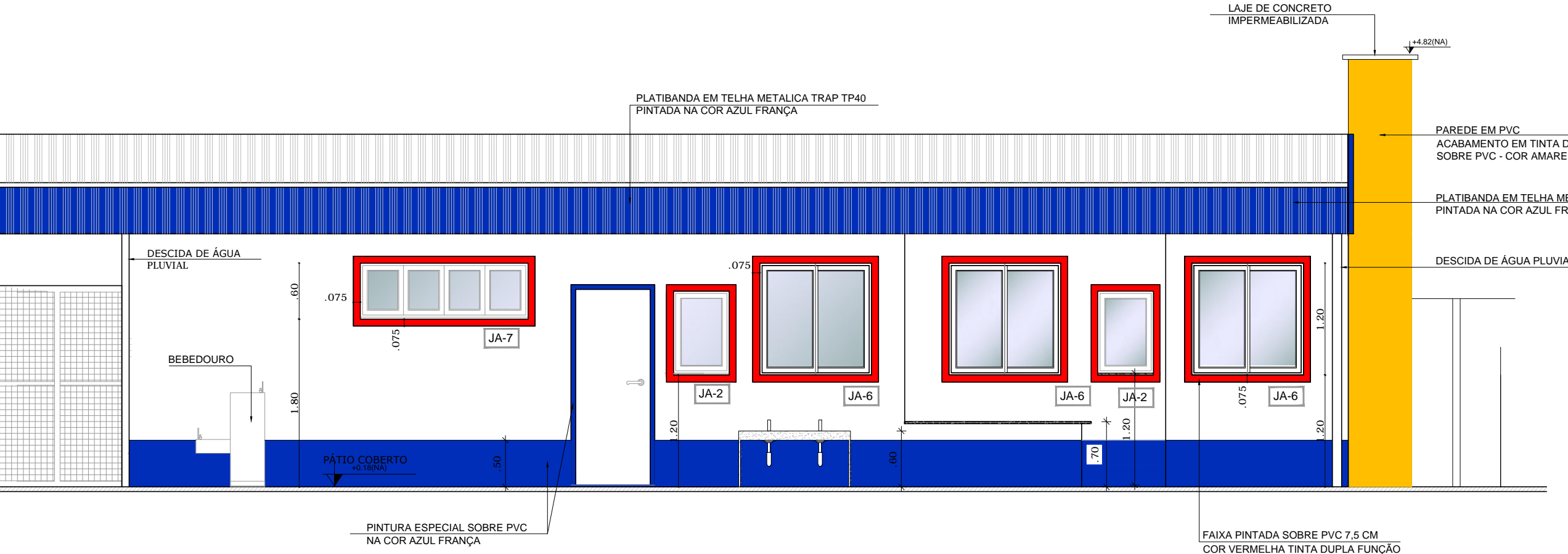


CROQUI A



CROQUI B

4 DETALHE 1 - ENCONTRO COBERTURAS BLOCO DE SERVIÇO/PÁTIO COBERTO SEM ESCALA



2 FACHADA 01 AMPLIADA  
ESCALA 1/50

LEGENDA

BANCADAS - B		DIVISÓRIAS - DV		PRATELEIRA - PT	
001	GRANITO CINZA ANDORINHA - esp. 2 cm - 5,10x0,61x0,9 m - APOIO CRECHES I e II *	021	LEVES TIPO DIVILUX - 35 mm - 4,05x2,72x0,035 (LAAP) - REPOUSO CRECHES I e II *	021	MDF MELAMÍNICO - espessura 2 cm - 5,72 mP=0,4 e 0,5 m - SOBRE MURETA CONCRETO PVC h=10cm - MULTUISO *
002	GRANITO CINZA ANDORINHA - esp. 2 cm - 2,88x0,61x0,9 m - APOIO COZINHA *	022	LEVES TIPO DIVILUX - 35 mm - 2,85x2,72x0,035 (LAAP) - REPOUSO CRECHES III e IV *	022	MDF MELAMÍNICO - espessura 2 cm - 6,08 mP=0,4 m (X3) - ALMOXARIFADO *
003	GRANITO CINZA ANDORINHA - esp. 2 cm - 2,88x0,61x0,9 m - APOIO COZINHA *	023	GRANITO CINZA ANDORINHA - espessura 3 cm e h=1,50m - SANITÁRIO CRECHE II E SANITÁRIOS INFANTIS MASCULINO E FEMININO *	023	MDF MELAMÍNICO - espessura 2 cm - 1,16 mP=0,50 m (X4) - COZINHA *
004	GRANITO CINZA ANDORINHA - esp. 2 cm - 1,26x0,70x0,9 m - TROCADOR CRECHES II *	024	GRANITO CINZA ANDORINHA - espessura 3 cm e h=1,80m - SANITÁRIOS DO BLOCO ADMINISTRATIVO E VESTIÁRIOS MASCULINO E FEMININO *	024	MDF MELAMÍNICO - espessura 2 cm - 1,20 mP=0,65 m (X4) - COZINHA *
005	GRANITO CINZA ANDORINHA - esp. 2 cm - 5,37x0,61x0,9 m - FRALDÁRIO CRECHE I *	025	GRANITO CINZA ANDORINHA - esp. 2 cm - 4,80x1,71x0,9 m - ÁREA DE SERVIÇO EXTERNA *	025	MDF MELAMÍNICO - espessura 2 cm - 6,62 mP=0,30 e 0,5m (X3) - DESPENSA *
006	GRANITO CINZA ANDORINHA - esp. 2 cm - 3,46x0,61x0,9 m - CRECHES III *	026	GR. CINZA ANDORINHA - esp. 2 cm - 1,26x0,55x0,9 m - PÁTIO COBERTO *	026	MDF MELAMÍNICO - espessura 2 cm - 1,80 mP=0,30 m (X3) - DML *
007	GRANITO CINZA ANDORINHA - esp. 2 cm - 3,12x0,61x0,9 m - SANIT. I e II (MASC. E FEM.) *	027	GR. CINZA ANDORINHA - esp. 2 cm - 0,90x0,35x0,4 m - VESTIÁRIO MASCULINO *	027	MDF MELAMÍNICO - espessura 2 cm - 3,48 mP=0,35m (X1) - LAVANDERIA *
008	GR. CINZA ANDORINHA - esp. 2 cm - 1,17x0,61x0,9 m - SANIT. ADM. (MASC. E FEM.) *			028	MDF MELAMÍNICO - espessura 2 cm - 4,48 mP=0,3 e 0,4 m (X3) - ROUPARIA *
009	GR. CINZA ANDORINHA - esp. 2 cm - 1,80x0,41x1,2 m - SECRETARIA/RECEPÇÃO *			029	MDF MELAMÍNICO - espessura 2 cm - 1,06 mP=0,35 m (X3) - CIRCULAÇÃO SERVIÇO *
010	GR. CINZA ANDORINHA - esp. 2 cm - 1,80x0,61x0,9 m - VESTIÁRIO MASCULINO *			030	MDF MELAMÍNICO - espessura 2 cm - 1,34 mP=1,50 m (X2) - FRALDÁRIO *
011	GR. CINZA ANDORINHA - esp. 2 cm - 1,36x0,55x0,9 m - VESTIÁRIO FEMININO *			031	MDF MELAMÍNICO - espessura 2 cm - 2,88 mP=1,50 m (X2) - FRALDÁRIO *
012	GR. CINZA ANDORINHA - esp. 2 cm - 1,90x0,61x0,9 m - LACTÁRIO *				
013	GR. CINZA ANDORINHA - esp. 2 cm - 1,80x0,61x0,7 m - BUFFET *				

ESPECIFICAÇÕES	
□	PISO
1	CERÂMICO 40 x 40 cm REJUNTADO
2	BLOCO DE CONCRETO INTERTRAVADO SEM REJUNTE, ASSENTADO SOBRE COLCHÃO DE AREIA PARA PERMITIR INFILTRAÇÃO DA ÁGUA
3	GRAMADO
4	CIMENTADO DESEMPENADO
5	ÁREA
△	PARADE
1	PARADE PVC
2	PARADE PVC COM APLICAÇÃO DE FRISO EM MADEIRA - h=1,20m (Blocos Pedagógicos, Multissala e Administrativo)
3	PARADE PVC COM FAIXA COR VERMELHO - h=1,80m - e=10cm (Sanitário Feminino Adulto)
4	PARADE PVC COM FAIXA COR AZUL - h=1,80m - e=10cm (Sanitário Masculino Adulto)
5	PARADE PVC COM FAIXA COR VERMELHO - h=1,50m - e=10cm (Sanitário Feminino Infantil)
6	PARADE PVC COM FAIXA COR AZUL - h=1,50m - e=10cm (Sanitário Masculino Infantil)
○	TETO
1	FORRO DE LÂ DE VIDRO REVESTIDO DE PVC
2	FORRO DE PVC

BANCOS	
01	BANCO PRÉ MOLDADO EM CONCRETO - 180x80x64 (LAAP)



PROJETO DE TRANSPOSIÇÃO  
SISTEMA CONCRETO PVC

PROPRIETÁRIO: \_\_\_\_\_  
 ENDEREÇO: \_\_\_\_\_  
 MUNICÍPIO - UF: \_\_\_\_\_  
 PROPRIETÁRIO: \_\_\_\_\_  
 RESP. TÉCNICO: \_\_\_\_\_ CREA \_\_\_\_\_  
 ARQ. BRUNO DE FRANCO 5506-9  
 AUTOR DO PROJETO CAU \_\_\_\_\_

DLFO	CREA
	RA

OBSERVAÇÕES:

COORDENAÇÃO  
 CGEST - Coordenação Geral de Infraestrutura Educacional

PROGRAMA PROINFÂNCIA - PROJETO TIPO B  
 PROJETO DE ARQUITETURA

AMPLIAÇÃO BLOCO DE SERVIÇOS  
 AMPLIAÇÃO PLANTA BAIXA E FACHADAS

ARQ

REVISÃO  
 R.03 - 20/09/2013  
 R.04 - 16/10/2013  
 R.05 - 06/12/2013

ESCALA  
 INDICADA  
 DATA EMISSÃO  
 ABRIL/2013

FRANCHA  
 23/36

FORMATO  
 A1 (840X594)