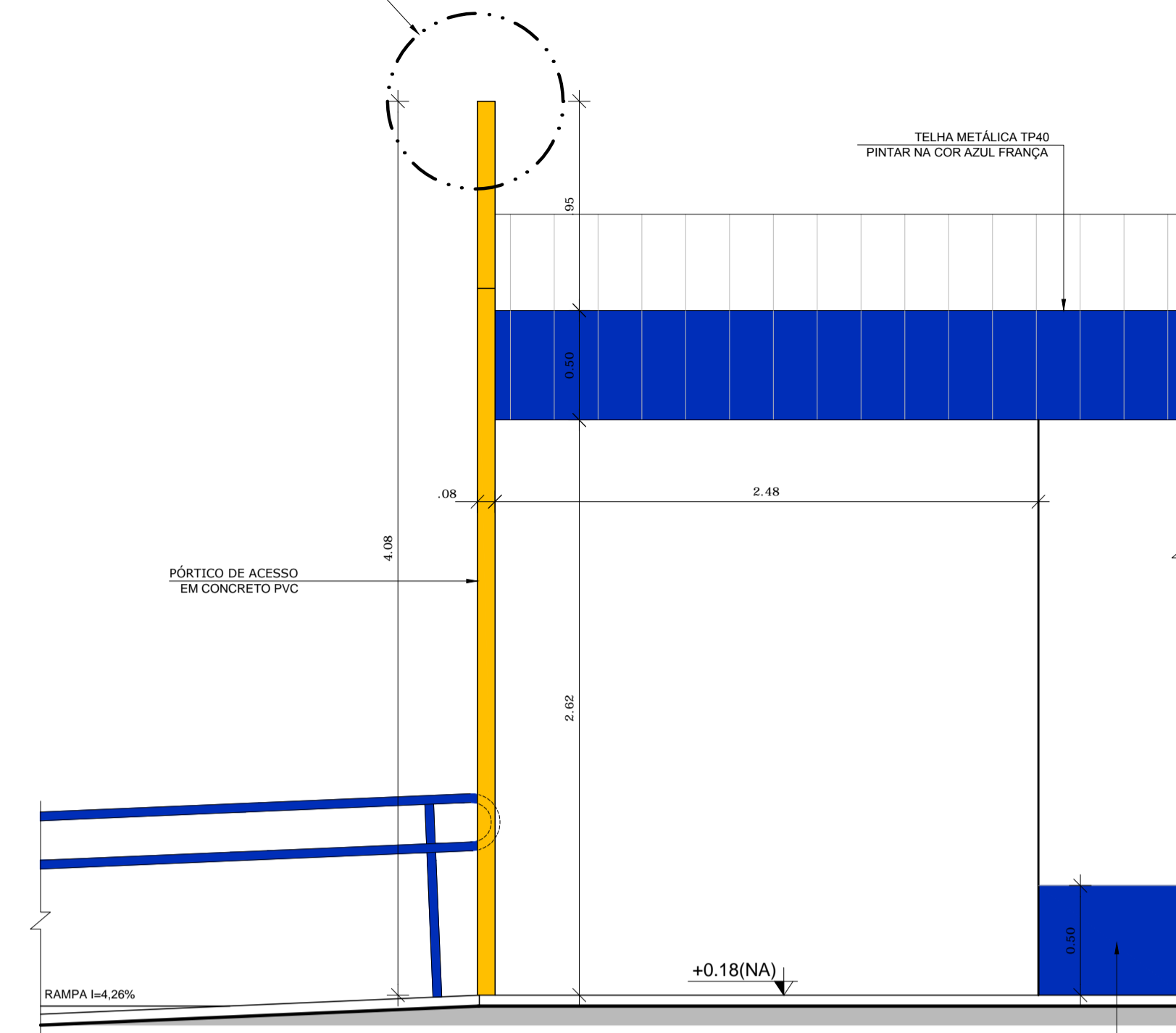
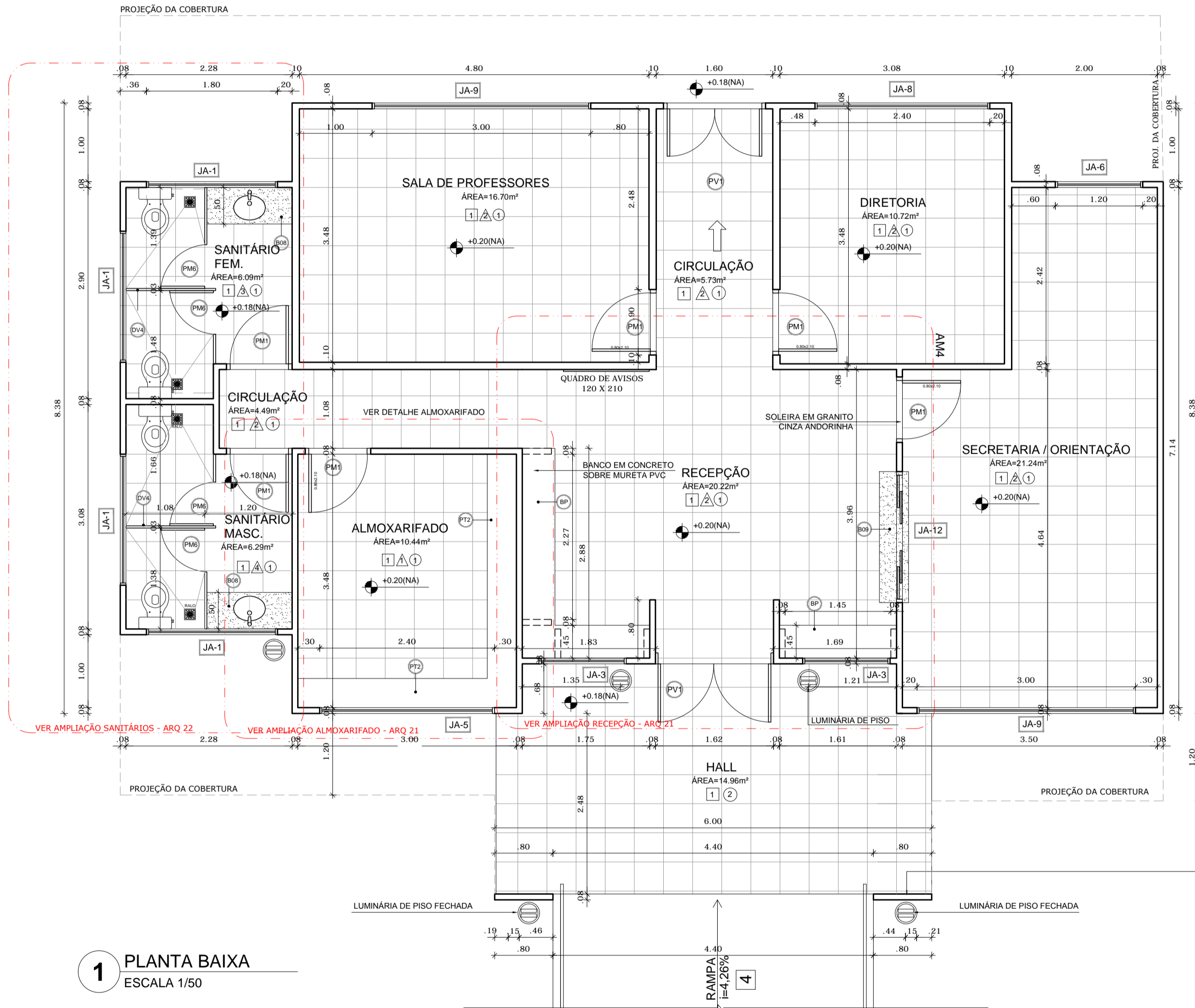


VER DETALHE 02

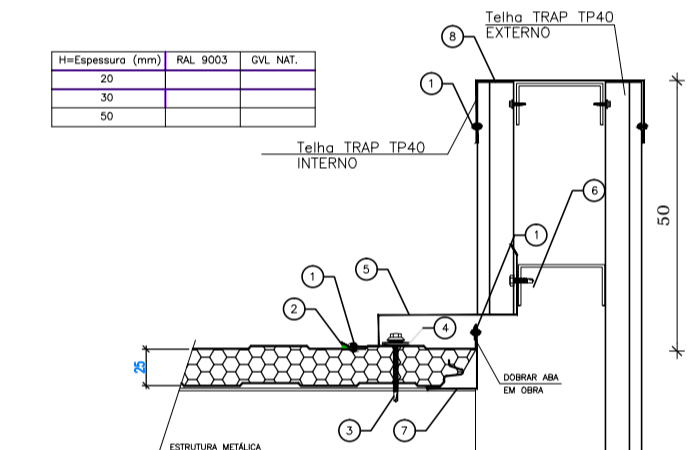


2 AMPLIAÇÃO FACHADA - ACESSO PRINCIPAL
ESCALA 1/50

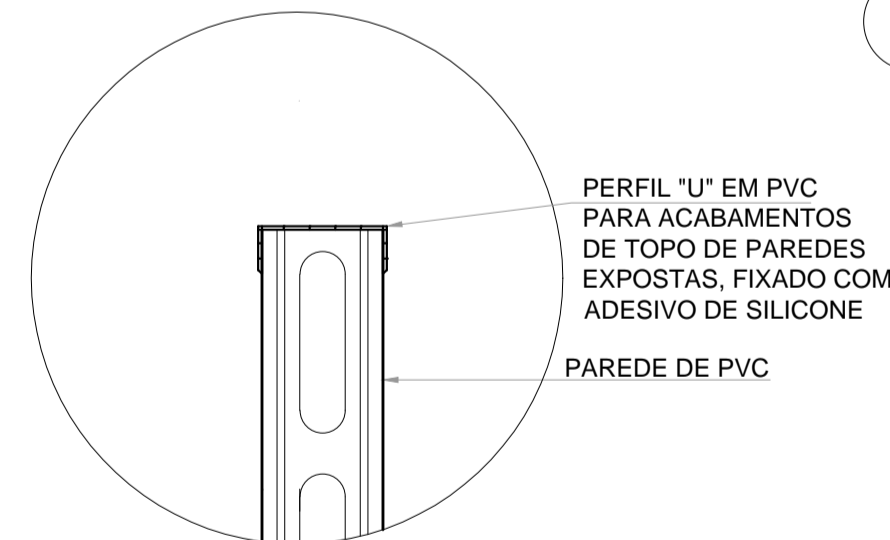


3 AMPLIAÇÃO FACHADA - ACESSO PRINCIPAL
ESCALA 1/25

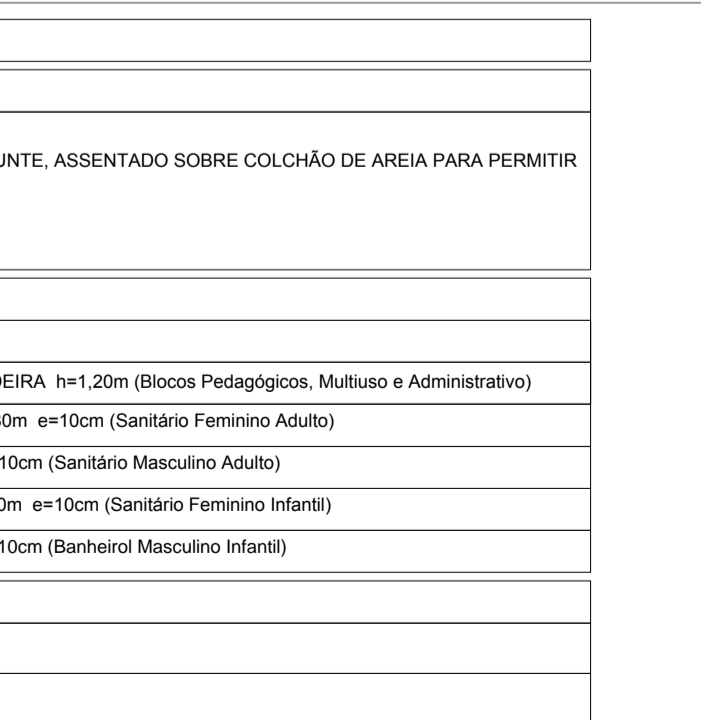
ATENÇÃO: não fixar na sobreposição dos perfis. Aplicar dois fileres de selante. Considerar sobreposição do perfil com o sobreposição do telha.



4 DETALHE 1 - RUFOS LATERAL SEM ESCALA



5 DETALHE 2 - ACABAMENTO DE TOPO DE PAREDES EXPOSTAS
ESCALA 1/5

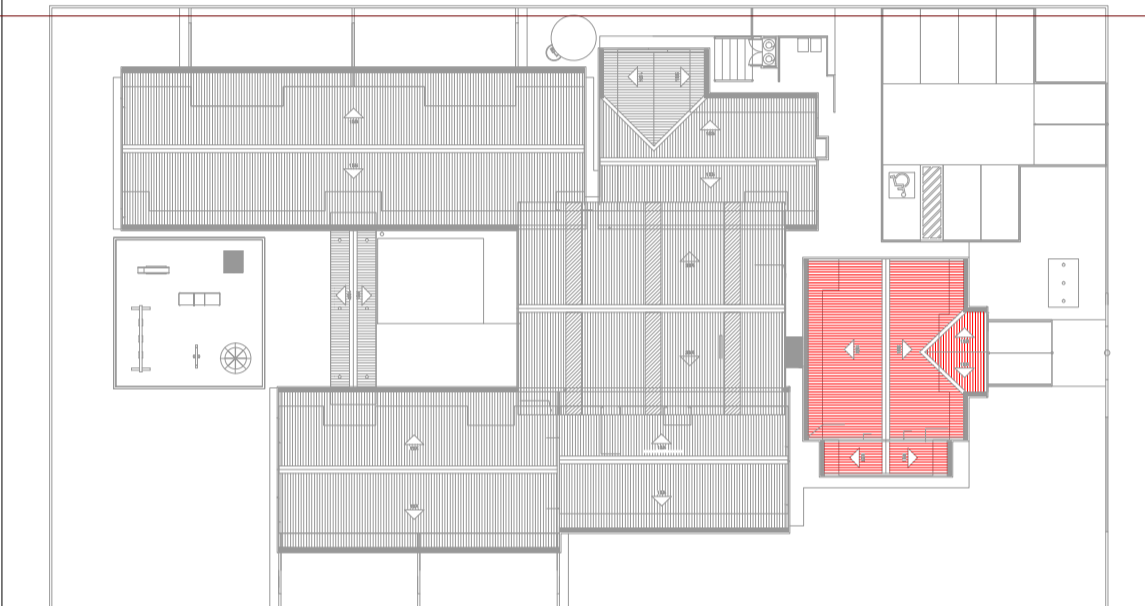


REF	Dimensões (cm)	Quantidade	TIPO	AMBIENTES
[N1]	80 x 210	12	01 folha, de abrir, lsa, em madeira	Secretaria / Diretoria / S1. Professores / Almox. Sanitários / Vestiários
[N2]	80 x 210	17	01 folha, de abrir, em madeira, 0' vidro de vidro, chapa e barra metálica	Sala de atividades (Creches I, II, III e Pré-escola) Sala Multiuso
[N3]	80 x 210	04	01 folha, de abrir, em madeira, 0' vidro e barra metálica	Sanitários PNE I e II
[N4]	60 x 210	03	01 folha, de abrir, com veneziana, em madeira	DMT / Audit. / Cof. Tel. / Cof. Est.
[N5]	80 x 210	02	01 folha, de abrir, com veneziana, em madeira	Copa/Roupa/Cafeteria
[N6]	60 x 160	10	01 folha, de abrir, lsa, em madeira	Sanitário feminino e sanitário masculino adulto
[N7]	60 x 100	06	01 folha, de abrir, lsa, em madeira	Sanitário feminino infantil e sanitário masculino infantil
[N8]	80 x 100	02	01 folha, de abrir, lsa, em madeira	Sanitários P.A.E. Infantis
[N9]	160 x 210	02	02 folhas, de abrir, em vidro temperado	Acesso do Bloco Administrativo

REF	Dimensões (cm)	Quantidade	TIPO	AMBIENTES
[AL1]	80 x 210	05	01 folha, de abrir com vidro e veneziana	Copa DM. / Serviço / Cozinha / Despensa

REF	Dimensões (cm)	Área (m²)	Quantidade	Área Total (m²)	h do peitoril (cm) / TIPO	AMBIENTES
[A-1]	180 x 30	0,54	06	3,24	180 cm / max. ar. de alumínio	Sanitários do Bloco Administrativo** / Sanitários PNE**
[A-2]	60 x 90	0,54	06	3,24	180 cm / de abrir, de alumínio	Roupa / Lavanderia / Lactário / Cozinha Buffet
[A-3]	120 x 90	0,72	04	2,88	150 cm (cozinha) e 180 cm / de abrir, de alumínio	Cofeitura / DM / Recepção
[A-4]	180 x 90	1,62	16	25,92	150 cm / basculante e fix. de alumínio	Creche I, II, III / Repouso / Alimentação / Frigorífico / Banheiros
[A-5]	240 x 60	1,44	08	11,52	150 cm (sanitários infantis) e 180 cm / de correr, de alumínio	Sanitários Infantis do Bloco Multiuso** / Despensa / Cozinha** / Almoço/Padaria
[A-6]	120 x 120	1,44	05	7,20	120 cm x 90 cm (bancadas) / de correr, de alumínio	Secretaria / Cozinha** / Lactário** / Lavanderia
[A-7]	180 x 60	1,08	02	2,16	180 cm / basculante, de alumínio	Vestiário Masculino e Feminino**
[A-8]	240 x 120	2,88	02	5,76	120 cm x 90 cm (papelão) / de correr, de alumínio	Circulação / Divisão
[A-9]	300 x 120	3,60	02	7,20	90 cm / de correr, de alumínio	Secretaria / Sala dos professores
[A-10]	300 x 160	4,80	06	36,40	90 cm / de correr, de alumínio	Creche I, II, III / Pré-escola
[A-11]	360 x 160	5,76	01	5,76	50 cm / de correr, de alumínio	Multiuso
[A-12]	180 x 105	1,89	01	1,89	120 cm / de correr / 4 folhas	Recepção
[A-13]	180 x 160	2,88	02	5,76	50 cm / de correr / 3 folhas	Pré-Escola

* AS JANELAS DA COZINHA E LACTÁRIO DEVEM PREVER TELA.
** AMBIENTES EM QUE SERÃO INSTALADAS ESQUADRAS COM VIDRO FANTASIA. DEMAIS AMBIENTES INSTALAR VIDRO LISO.
--- ESQUADRIA EM PERFIL LINHA 16



CROQUI DE REFERÊNCIA
ESCALA 1/500



PROJETO DE TRANSPOSIÇÃO
SISTEMA CONCRETO PVC

PROPRIETÁRIO: :
ENDEREÇO:
MUNICÍPIO - UF:

PROPRIETÁRIO:
RESP. TÉCNICO: CREA
ARQ. BRUNO DE FRANCO 5506-9
AUTOR DO PROJETO: CAU

DLFO: CREA
RA

OBSERVAÇÕES:

PROGRAMA PROINFÂNCIA - PROJETO TIPO B
PROJETO DE ARQUITETURA

COORDENAÇÃO CGEST - Coordenação Geral de Infraestrutura Educacional	AMPLIAÇÃO BLOCO ADMINISTRATIVO PLANTA BAIXA E FACHADAS	ARQ
REVISÃO R.03 - 20/09/2013 R.04 - 16/10/2013 R.05 - 06/12/2013	ESCALA INDICADA DATA EMISSÃO ABRIL/2013	FRANCHA 20/36
FORMATO A1 (840x594)		

LEGENDA	
BANCADAS - B	
[B1]	GR. CINZA ANDORINHA - esp. 2 cm - 5,10x0,61x0,9 m - APOIO CRECHES I e II *
[B2]	GR. CINZA ANDORINHA - esp. 2 cm - 2,88x0,61x0,9 m - APOIO CRECHES II *
[B3]	GR. CINZA ANDORINHA - esp. 2 cm - 2,88x0,61x0,9 m - APOIO COZINHA * e SANITÁRIOS INFANTIS MASCULINO E FEMININO *
[B4]	GR. CINZA ANDORINHA - esp. 2 cm - 1,2x0,70x0,9 m - TROCADOR CRECHES II *
[B5]	GR. CINZA ANDORINHA - esp. 2 cm - 5,37x0,60x0,9 m - FRALDÁRIO CRECHES I *
[B6]	GR. CINZA ANDORINHA - esp. 2 cm - 3,4x0,61x0,9 m - CRECHES III *
[B7]	GR. CINZA ANDORINHA - esp. 2 cm - 3,12x0,61x0,9 m - SANIT. I e II (MASC. E FEM.) *
[B8]	GR. CINZA ANDORINHA - esp. 2 cm - 1,17x0,61x0,9 m - SANIT. ADM. (MASC. E FEM.) *
[B9]	GR. CINZA ANDORINHA - esp. 2 cm - 1,8x0,61x1,2 m - SECRETARIA/RECEPÇÃO *
[B10]	GR. CINZA ANDORINHA - esp. 2 cm - 1,08x0,61x0,9 m - VESTIÁRIO MASCULINO *
[B11]	GR. CINZA ANDORINHA - esp. 2 cm - 1,3x0,55x0,9 m - VESTIÁRIO FEMININO *
[B12]	GR. CINZA ANDORINHA - esp. 2 cm - 1,8x0,61x0,9 m - LACTÁRIO *
[B13]	GR. CINZA ANDORINHA - esp. 2 cm - 1,8x0,61x0,7 m - BUFFET *
BANCOS	
[B14]	GR. CINZA ANDORINHA - esp. 2 cm - 2,6x0,61x0,9 m - PREPAROS COZINHA *
[B15]	GR. CINZA ANDORINHA - esp. 2 cm - 3,45x0,7 x 1,10x0,3x0,9 m - LAVAGEM COZINHA *
[B16]	GR. CINZA ANDORINHA - esp. 2 cm - 2,35x0,61x0,9 m - PREPARO LANCHES COZINHA *
[B17]	GR. CINZA ANDORINHA - esp. 2 cm - 2,8x0,61x0,9 m - APOIO COZINHA * e SANITÁRIOS INFANTIS MASCULINO E FEMININO *
[B18]	GR. CINZA ANDORINHA - esp. 2 cm - 3,48x0,61x0,9 m - LAVANDERIA *
[B19]	GR. CINZA ANDORINHA - esp. 2 cm - 4,8x0,71x0,9 m - ÁREA DE SERVIÇO EXTERNA *
[B20]	GR. CINZA ANDORINHA - esp. 2 cm - 1,2x0,55x0,6 m - PATIO COBERTO *
[B21]	GR. CINZA ANDORINHA - esp. 2 cm - 0,9x0,35x0,4 m - VESTIÁRIO MASCULINO *
BANCOS	
[B22]	BANCO PRÉ MOLDADO EM CONCRETO - 180x8x64 (LxAP)

DIVISÓRIAS - DV	
[DV1]	LEVES TIPO DIVILUX - 35 mm - 4,05x2,72x0,035 (LxAP) - REPOUSO CRECHES I e II *
[DV2]	LEVES TIPO DIVILUX - 35 mm - 2,85x2,72x0,035 (LxAP) - REPOUSO CRECHES II *
[DV3]	GR. CINZA ANDORINHA - espessura 3 cm e H=1,50m - SANITÁRIO CRECHE II E SANITÁRIOS INFANTIS MASCULINO E FEMININO *
[DV4]	GR. CINZA ANDORINHA - espessura 3 cm e H=1,80m - SANITÁRIOS DO BLOCO ADMINISTRATIVO E VESTIÁRIOS MASCULINO E FEMININO *
ESCANINHOS - EC	
[EC1]	MDF MELAMINICO - espessura 2 cm - CRECHES I *
[EC2]	MDF MELAMINICO - espessura 2 cm - CRECHES II *
[EC3]	MDF MELAMINICO - espessura 2 cm - CRECHES III *
GRADIL - GR	
[GR1]	FERRO E ARAME GALVANIZADO - AZUL - BLC. PEDAGÓGICO I E BLC. SERVIÇO *
[GR2]	FERRO E ARAME GALVANIZADO - AZUL - PÁTIO DE SERVIÇO E DIVIS. *
[GR3]	FERRO E ARAME GALVANIZADO - AZUL - BLC. SERVIÇO E BLC. ADMINISTRATIVO *
[GR4]	FERRO E ARAME GALVANIZADO - AZUL - BLC. ADM. E MULTUSO *
[GR5]	FERRO E ARAME GALVANIZADO - AMARELO - SOLARIUM PRÉ-ESCOLA *
[GR6]	FERRO E ARAME GALVANIZADO - AMARELO - SOLARIUM CRECHES I *
[GR7]	FERRO E ARAME GALVANIZADO - AMARELO - SOLARIUM CRECHES II *
[GR8]	FERRO E ARAME GALVANIZADO - AMARELO - SOLARIUM CRECHE III *
[GR9]	FERRO E ARAME GALVANIZADO - AMARELO - SOLARIUM CRECHE II *
[GR10]	FERRO E ARAME GALVANIZADO - VERMELHO - SERVIÇO *

PRATELEIRA - PT	
[PT1]	MDF MELAMINICO - espessura 2 cm - 5,72 mHx0,4 e 0,5 m - SOBRE TUBO CONCRETO PVC H=10cm - MULTUSO *
[PT2]	MDF MELAMINICO - espessura 2 cm - 6,08 mHx0,4 m (X3) - ALMOXARIFADO *
[PT3]	MDF MELAMINICO - espessura 2 cm - 1,16 mHx0,4 m (X4) - COZINHA *
[PT4]	MDF MELAMINICO - espessura 2 cm - 1,20 mHx0,65 m (X4) - COZINHA *
[PT5]	MDF MELAMINICO - espessura 2 cm - 6,62 mHx0,30 e 0,5m (X3) - DESPENSA *
[PT6]	MDF MELAMINICO - espessura 2 cm - 1,80 mHx0,30 m (X3) - DME *
[PT7]	MDF MELAMINICO - espessura 2 cm - 3,48 mHx0,35 m (X1) - LAVANDERIA *
[PT8]	MDF MELAMINICO - espessura 2 cm - 4,48 mHx0,3 e 0,4 m (X3) - ROUPARIA *
[PT9]	MDF MELAMINICO - espessura 2 cm - 1,06 mHx0,35 m (X3) - CIRCULAÇÃO SERVIÇO *
[PT10]	MDF MELAMINICO - espessura 2 cm - 1,34 mHx1,50 m (X2) - FRALDÁRIO *
[PT11]	MDF MELAMINICO - espessura 2 cm - 2,88 mHx1,50 m (X2) - FRALDÁRIO *

ESPECIFICAÇÕES	
PISO	
1 - CERÂMICO 40 x 40 cm REJUNTADO	
2 - BLOCO DE CONCRETO INTERTRAVADO SEM REJUNTE, ASSENTADO SOBRE COLCHÃO DE AREIA PARA PERMITIR INFILTRAÇÃO DA ÁGUA	
3 - GRAMADO	
4 - CIMENTADO DESEMPENADO	
5 - AREIA	
PAREDE	
1 - PAREDE PVC	
2 - PAREDE PVC COM APLICAÇÃO DE FRISO EM MADEIRA H=1,20m (Blocos Pedagógicos, Multiuso e Administrativo)	
3 - PAREDE PVC COM FAIXA COR VERMELHO - h=1,80m e=10cm (Sanitário Feminino Adulto)	
4 - PAREDE PVC COM FAIXA COR AZUL - h=1,80m e=10cm (Sanitário Masculino Adulto)	
5 - PAREDE PVC COM FAIXA COR VERMELHO - h=1,50m e=10cm (Sanitário Feminino Infantil)	
6 - PAREDE PVC COM FAIXA COR AZUL - h=1,50m e=10cm (Banheiro Masculino Infantil)	
TETO	
1 - FORRO DE LÂ DE VIDRO REVESTIDO DE PVC	
2 - FORRO DE PVC	

* VER AMPLIAÇÕES E DETALHES ESPECÍFICOS
PAREDE CONCRETO PVC 10cm
PAREDE CONCRETO PVC 8cm