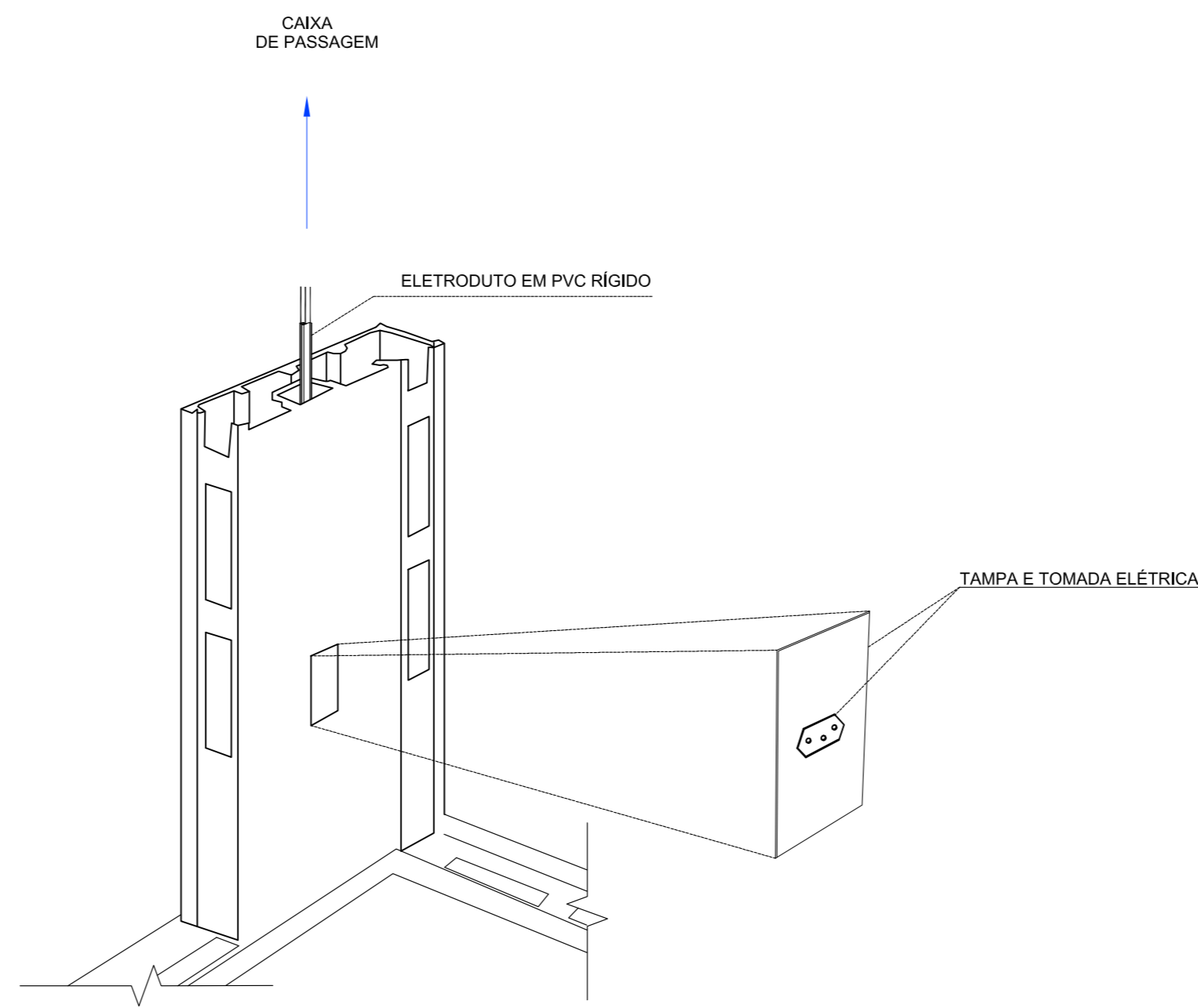
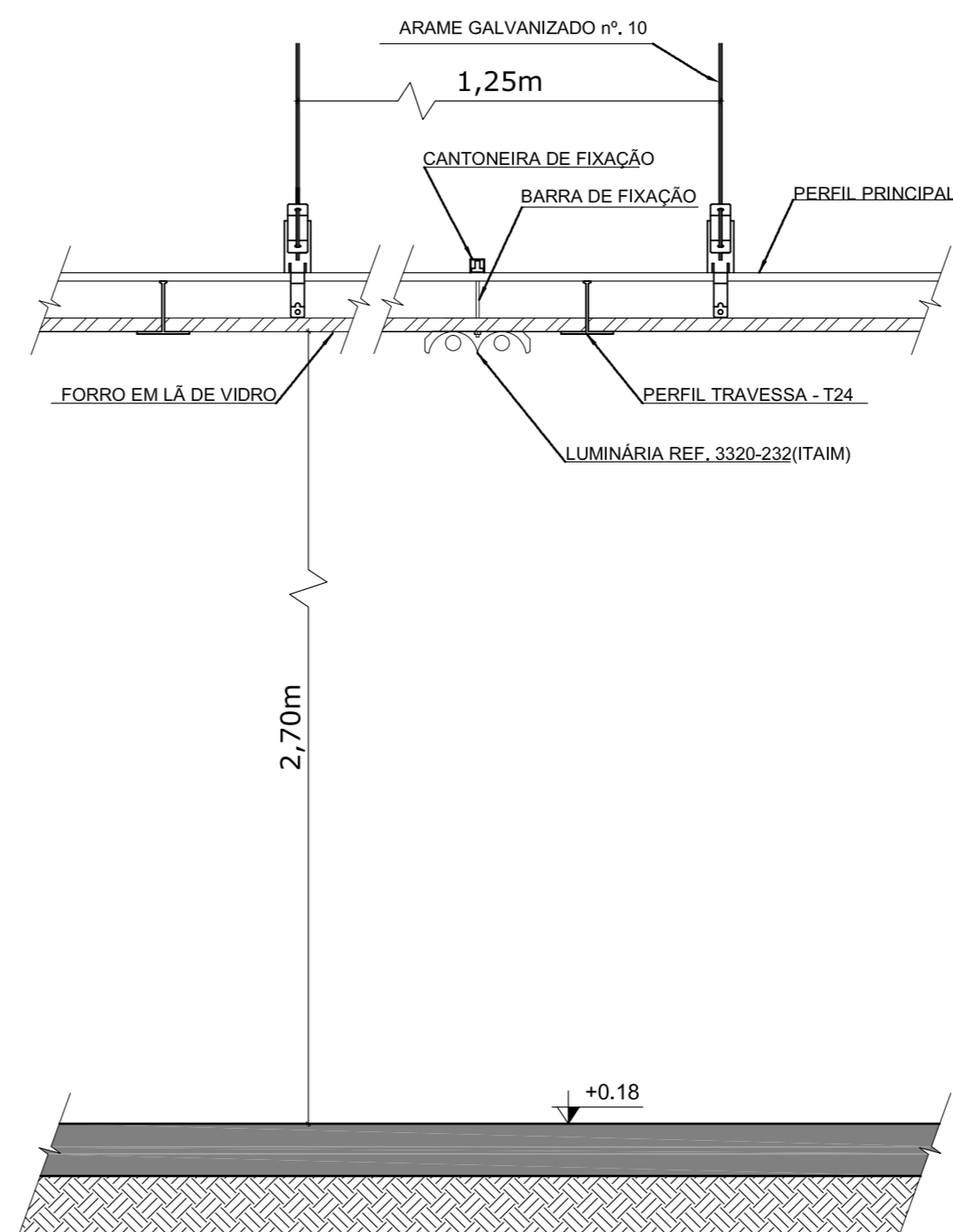


1 DETALHE GENÉRICO INSTALAÇÃO DOS PAINÉIS
SEM ESC



2 DETALHE GENÉRICO DA INSTALAÇÃO NA PAREDE DE PVC
SEM ESC



3 DETALHE GENÉRICO DE FIXAÇÃO DE LUMINÁRIAS
SEM ESC

NOTAS IMPORTANTES	
01	DEIXAR NO MÍNIMO 30cm DE FIO COM AS PONTAS ISOLADAS, PARA LIGAÇÃO DAS LUMINÁRIAS.
02	CX.'s DE PASSAGEM, CX.'s DE UTILIZAÇÃO E QUADROS SERÃO DE FERRO Nº18MSG OU PVC.
03	TODOS OS FIOS E CABOS DEVERÃO TER ISOLAMENTO ANTI-CHAMA PARA TENSÕES NOMINAIS ENTRE 0,45kv E 1kv.
04	TODA INSTALAÇÃO EXTERNA SERÁ FEITA COM O CABO SISTENAX DA PIRELLI OU SIMILARES.
05	TODA TUBULAÇÃO NÃO COTADA TERÁ 3/4" DE DIÂMETRO
06	TODA FIAÇÃO ESTÁ ESPECIFICADA NO QDFL
07	TOMADAS REPRESENTADAS AO LADO DE INTERRUPTORES, PODEM, CONFORME NECESSIDADE, SEREM INSTALADAS NA MESMA CAIXA DE PASSAGEM.
08	TODA A TUBULAÇÃO INTERNA SERÁ DO TIPO PVC RÍGIDO ROSCÁVEL, OU PVC + CONDULETES.
09	PARA A CONEXÃO ENTRE TUBOS E CAIXAS UTILIZAR BUCHAS E ARRUELAS.
10	TUDO CIRCUITO ACOMPANHA FIO TERRA
11	QUANDO POSSÍVEL, PASSAR OS ELETRODUTOS SOBRE O FORRO.

**PROJETO DE TRANSPOSIÇÃO
SISTEMA CONCRETO/PVC**

PROPRIETÁRIO:	FUNDO DE DESENVOLVIMENTO DA EDUCAÇÃO - FNE
ENDEREÇO:	ENDEREÇO
MUNICÍPIO - UF:	MUNICÍPIO
PROPRIETÁRIO	
RESP. TÉCNICO	CREA
AUTOR DO PROJETO:	MÁRCIO ANDRÉ TEIXEIRA CREA: 125.697/PR

DLFO	CBMDF
	RA

OBSERVAÇÕES:

**PROGRAMA PROINFÂNCIA - PROJETO TIPO B-110V
INSTALAÇÕES ELÉTRICAS-110V**

COORDENAÇÃO CGEST - Coordenação Geral de Infraestrutura Educativa	DETALHES GERAIS	ELE
REVISÃO R.06 -14/10/14	ESCALA INDICADA	PRANCHA 04/04
FORMATO 841X594MM	DATA EMISSÃO MAIO/2013	