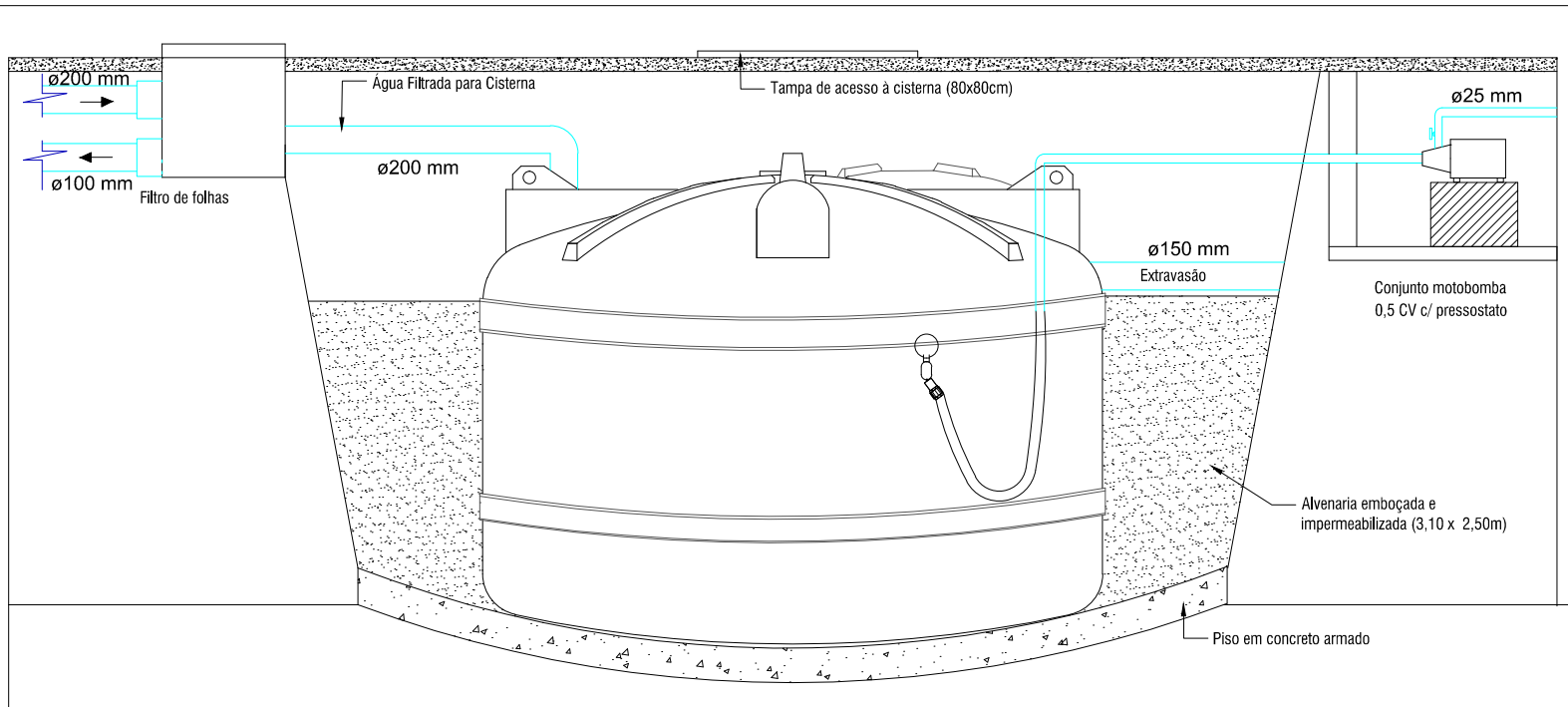


A

B

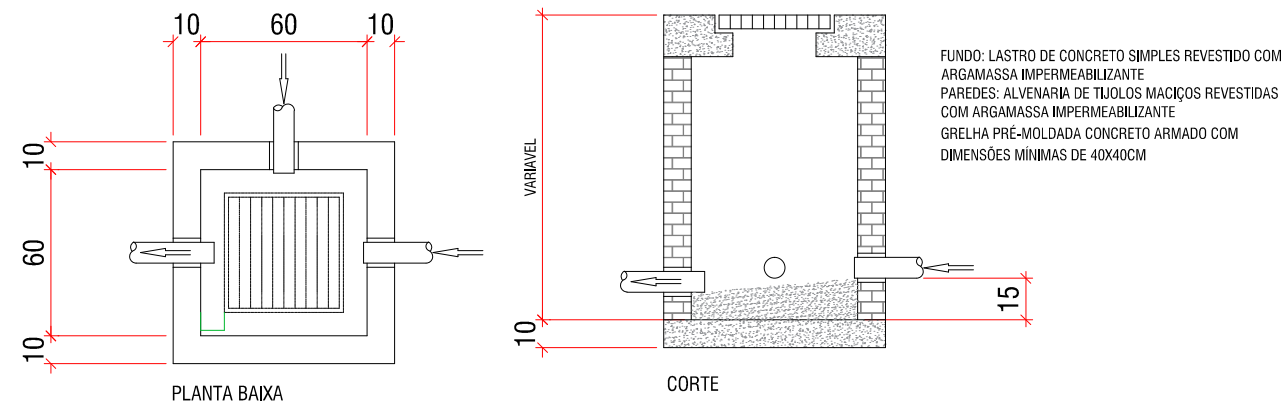


### DETALHE CISTERNA 5000L

SEM ESCALA

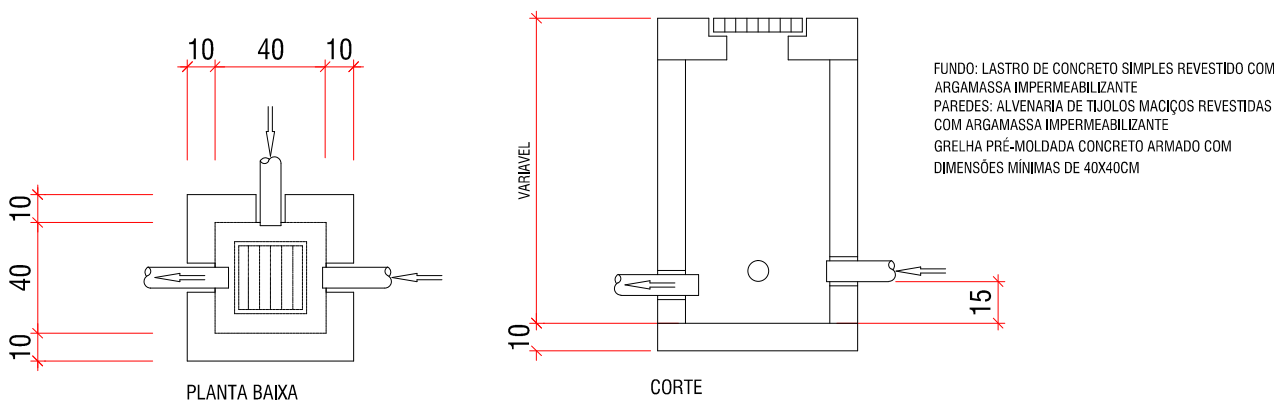
C

D



### CAIXA DE AREIA DE ÁGUA PLUVIAL 80 x 80 cm

SEM ESCALA



**MUNICÍPIO DE PATO BRANCO**  
 Secretaria de Engenharia, Obras e Serviços Públicos  
 Rua Ararigbóia, 94 - Centro  
 Fone/Fax (46) 3223 - 2509  
 engenharia@patobranco.pr.gov.br

PROJETO		PRANCHA
PROJETO HIDROSSANITÁRIO		11/11
CONTRATANTE		
MUNICÍPIO DE PATO BRANCO		
REFERÊNCIA	ESCALA INDICADA	DATA
CANCHA DE BOCHA		MAR/2022
ESPECIFICAÇÃO		DESENHO
PRANCHA DE DETALHES DA REDE DE ÁGUA PLUVIAL		ANA CADORN
AUTORES DO PROJETO		ENGENHEIRO
FERNANDA ZIANNI MANARIM		CREA-PR
ASS:		107.389/D