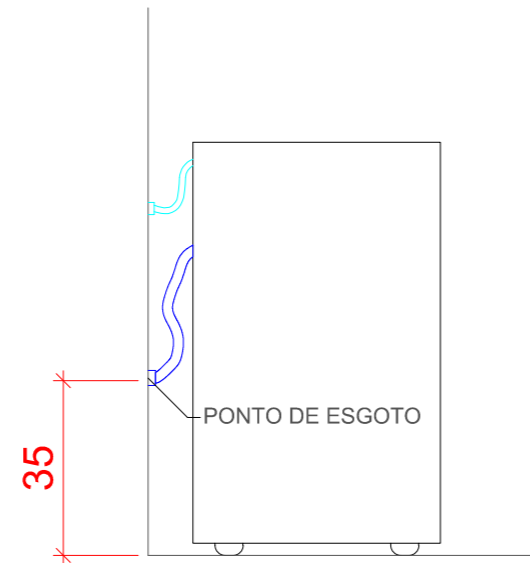
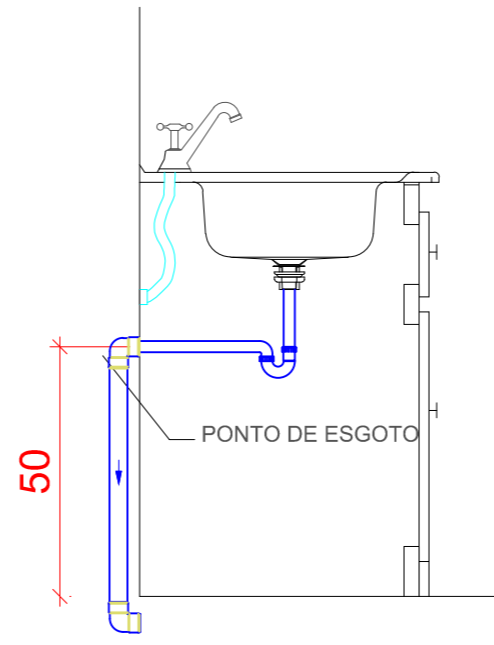


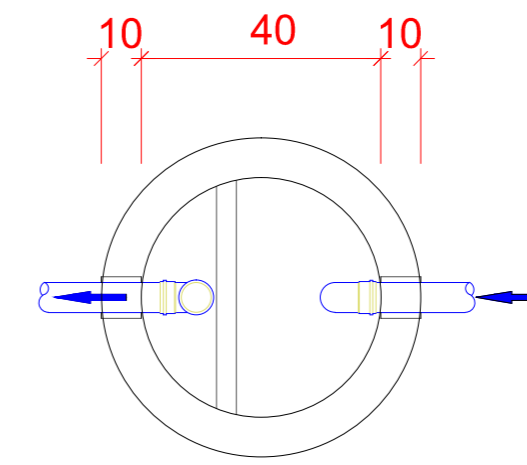
DETALHE TANQUE
SEM ESCALA



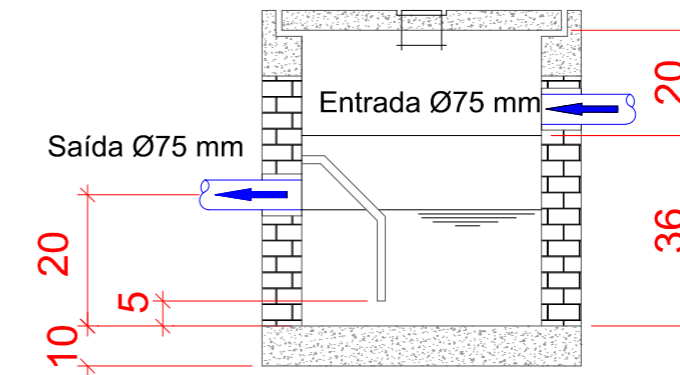
DETALHE MÁQUINA LAVAR ROUPAS
SEM ESCALA



DETALHE PIA DE COZINHA
SEM ESCALA

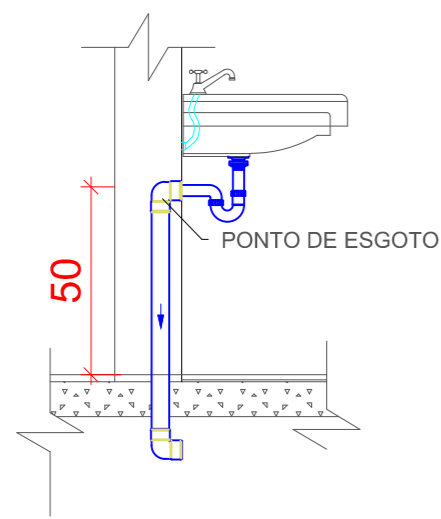


PLANTA BAIXA CAIXA DE GORDURA SIMPLES
SEM ESCALA



VISTA LATERAL CAIXA DE GORDURA SIMPLES

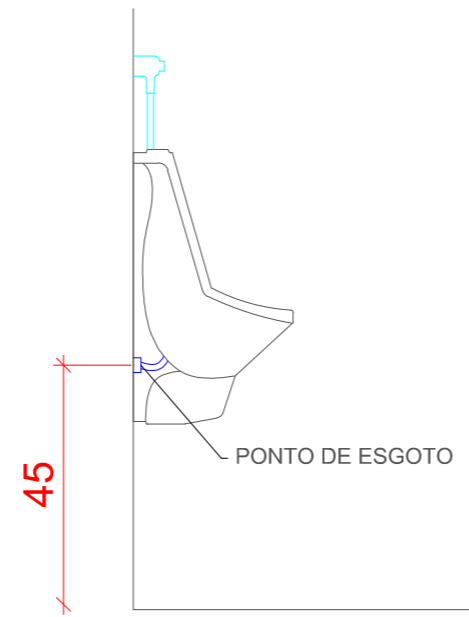
FUNDO:
LASTRO DE CONCRETO SIMPLES REVESTIDO COM ARGAMASSA IMPERABILIZANTE
PAREDES:
ALVENARIA DE TIJOLOS MACIÇOS REVESTIDAS COM ARGAMASSA IMPERABILIZANTE
GRELHA:
GRELHA PRÉ-MOLDADA CONCRETO ARMADO COM DIMENSÕES MÍNIMAS DE 40X40CM



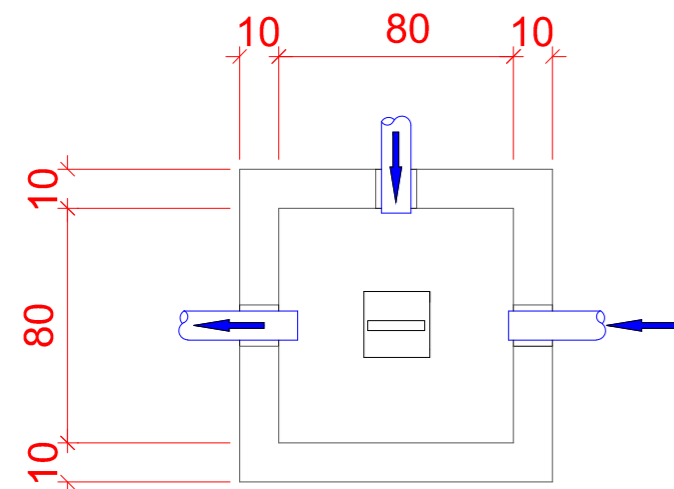
LAVATÓRIO
SEM ESCALA



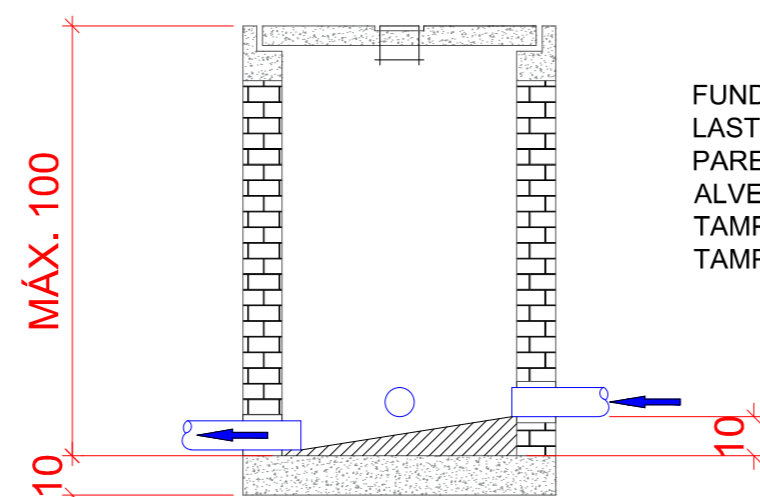
DETALHE VASO SANITÁRIO
SEM ESCALA



DETALHE MICTÓRIO
SEM ESCALA



PLANTA BAIXA CAIXA DE INSPEÇÃO
SEM ESCALA



VISTA LATERAL CAIXA DE INSPEÇÃO

FUNDO:
LASTRO DE CONCRETO SIMPLES REVESTIDO COM ARGAMASSA IMPERABILIZANTE
PAREDES:
ALVENARIA DE TIJOLOS MACIÇOS REVESTIDAS COM ARGAMASSA IMPERABILIZANTE
TAMPA:
TAMPA DE CONCRETO ARMADO COM PUXADOR EM BARRA

MUNICÍPIO DE PATO BRANCO Secretaria de Engenharia, Obras e Serviços Públicos Rua Araribóia, 94 - Centro Fone/Fax (46) 3223 - 2509 engenharia@patobranco.pr.gov.br			
PROJETO	PROJETO HIDROSSANITÁRIO	PRANCHETA	07/11
CONTRATANTE	MUNICÍPIO DE PATO BRANCO	ESCALA	BOCHA
REFERENCIA	CANCHA DE BOCHA	DATA	MAR/2022
ESPECIFICAÇÃO	DETALHES DE PROJETO E APARELHOS SANITÁRIOS	DESIGNO	ANK CADOPIN
AUTORES DO PROJETO	FERNANDA ZIANNI MANARIM	ASS:	ENGENHEIRO CREA-PR 107.389/D