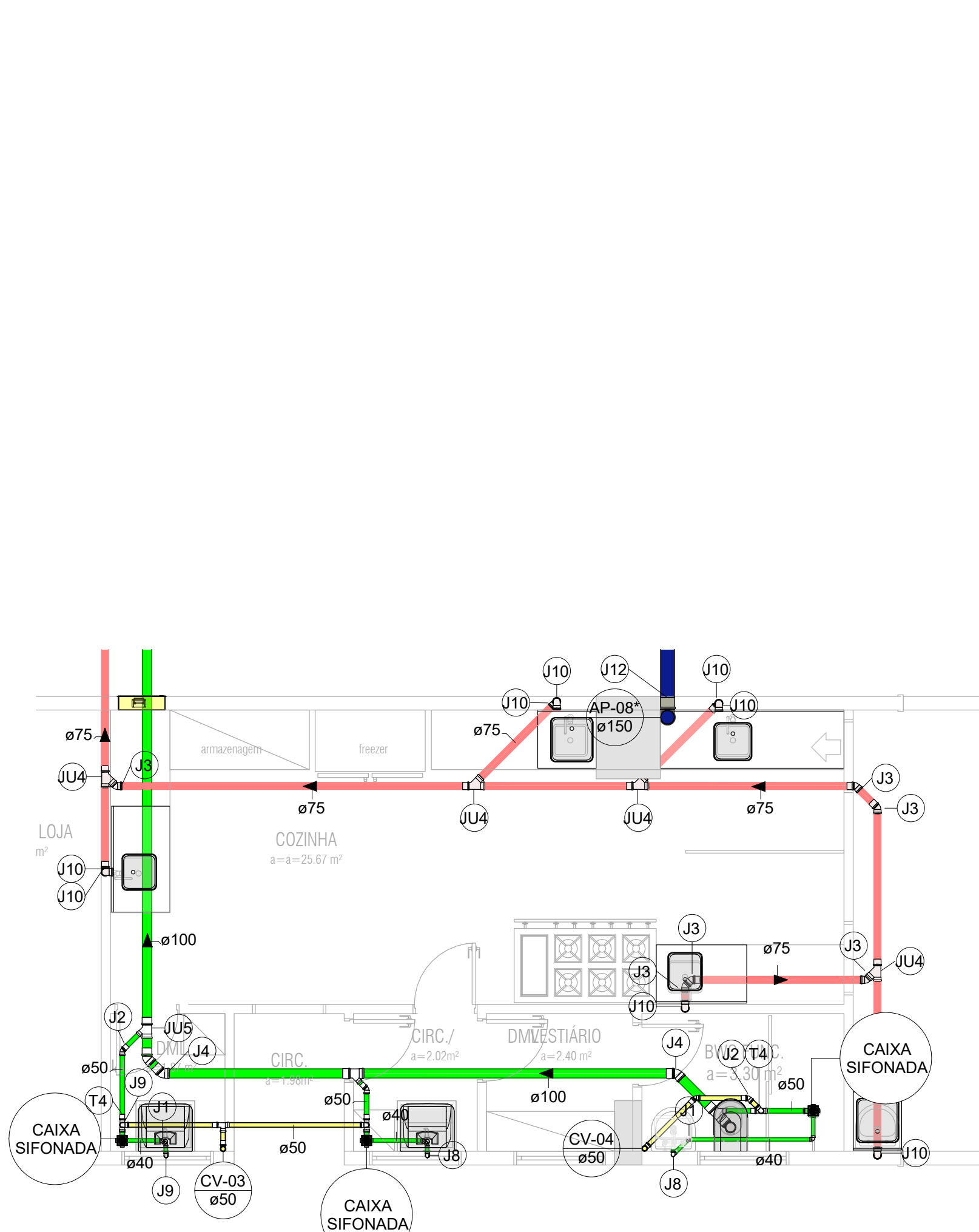
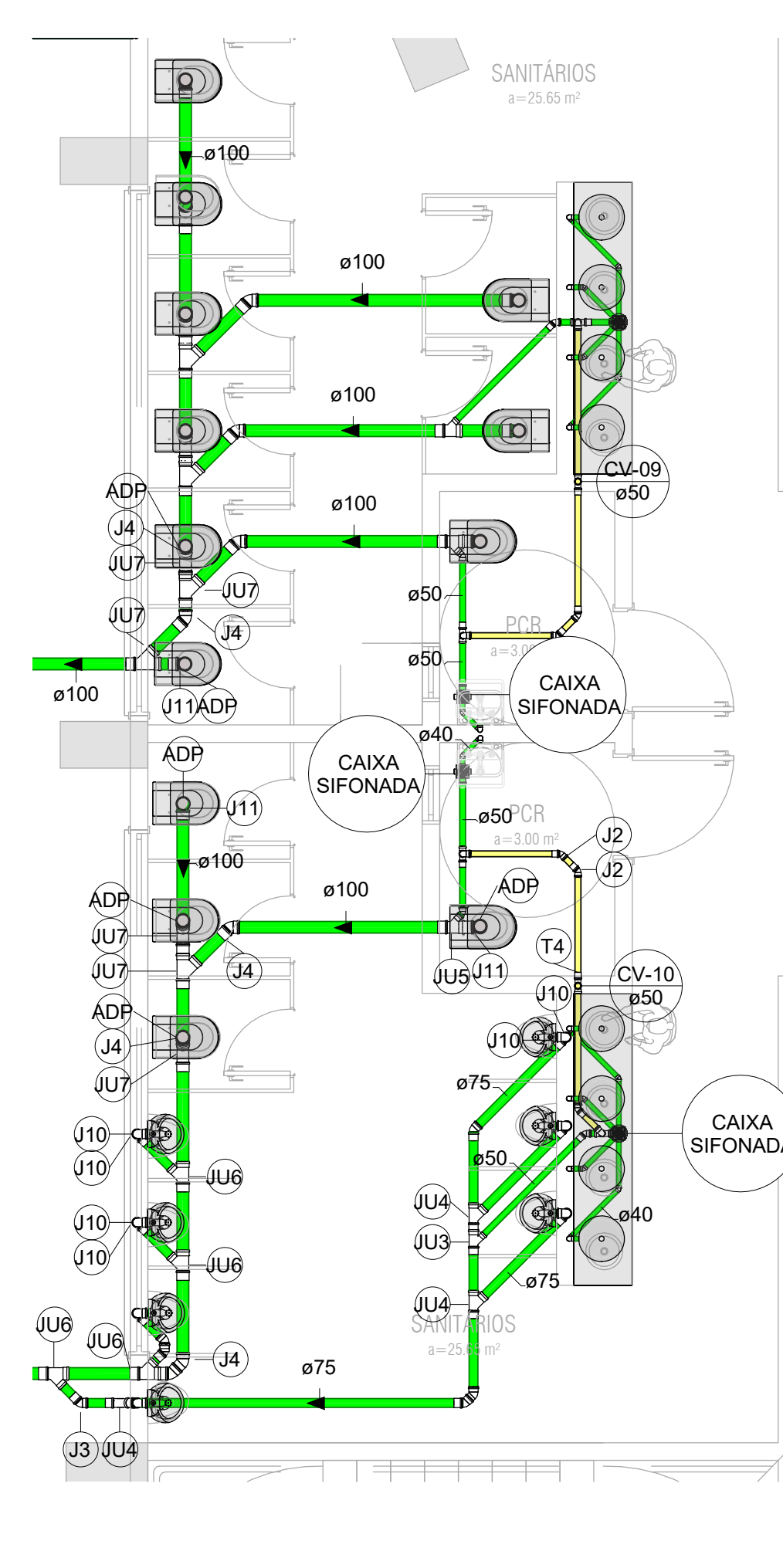


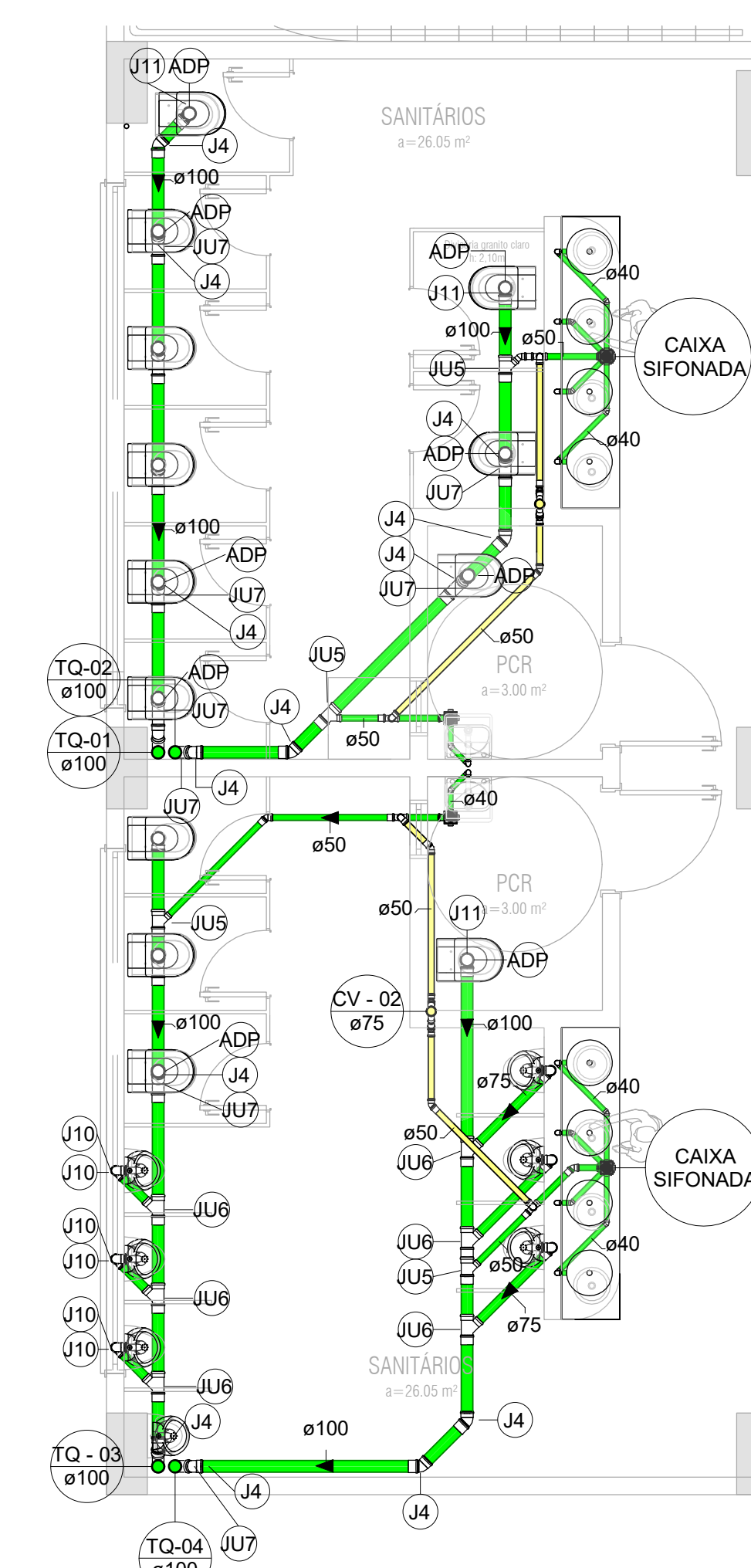
1 **TÉRREO - SANITÁRIO**
1 : 50



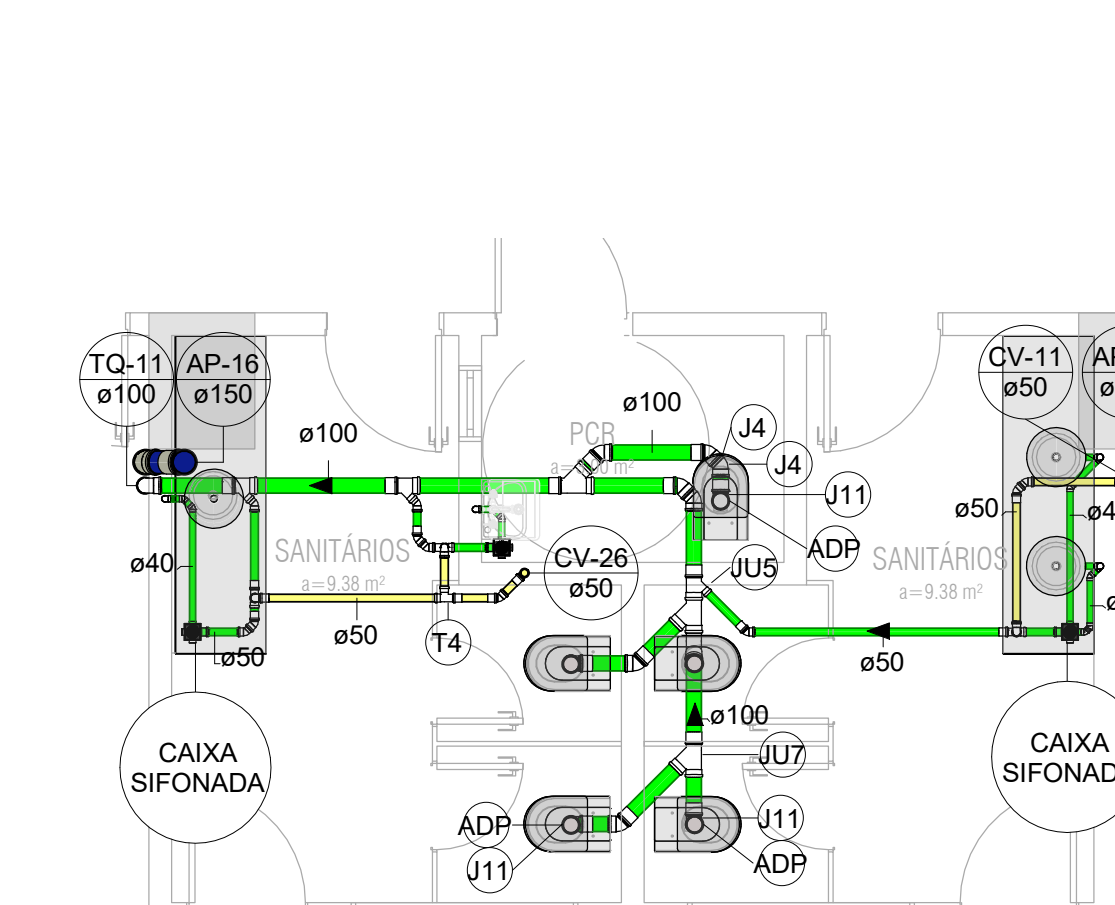
2 **TÉRREO - SANITÁRIO**
1 : 50



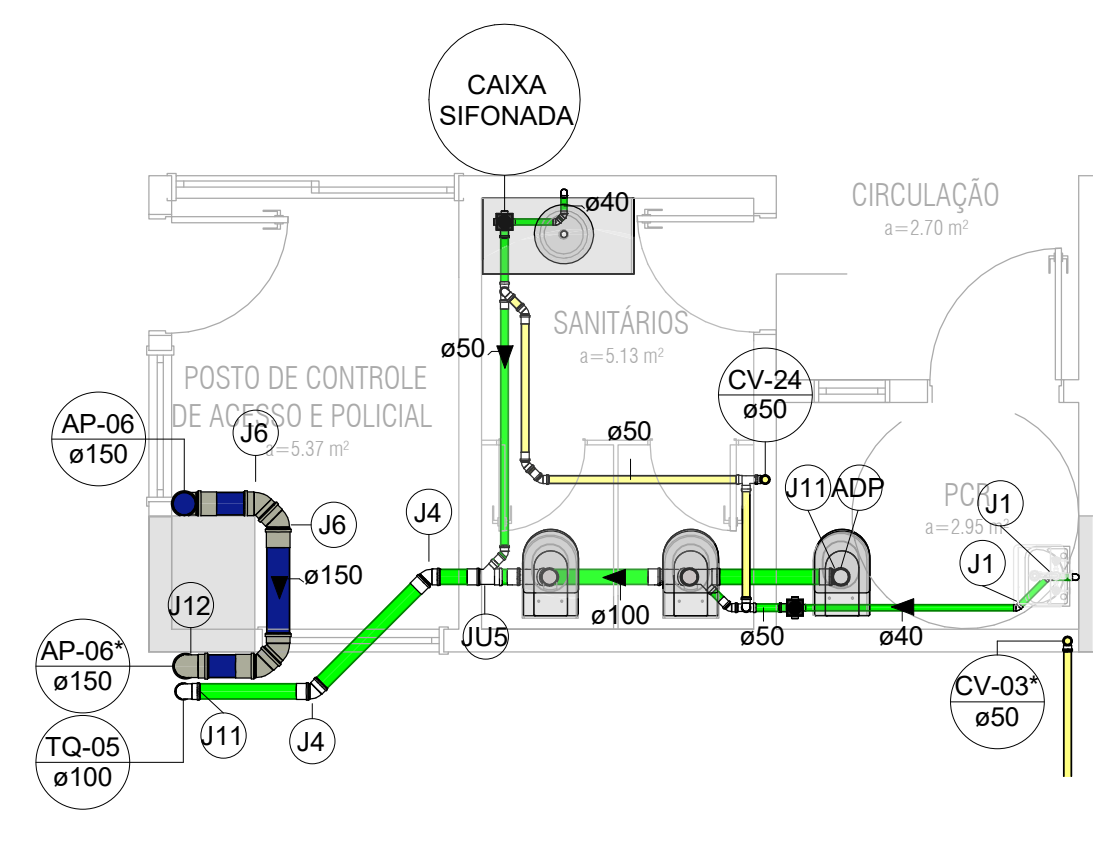
3 **TÉRREO - SANITÁRIO**
1 : 50



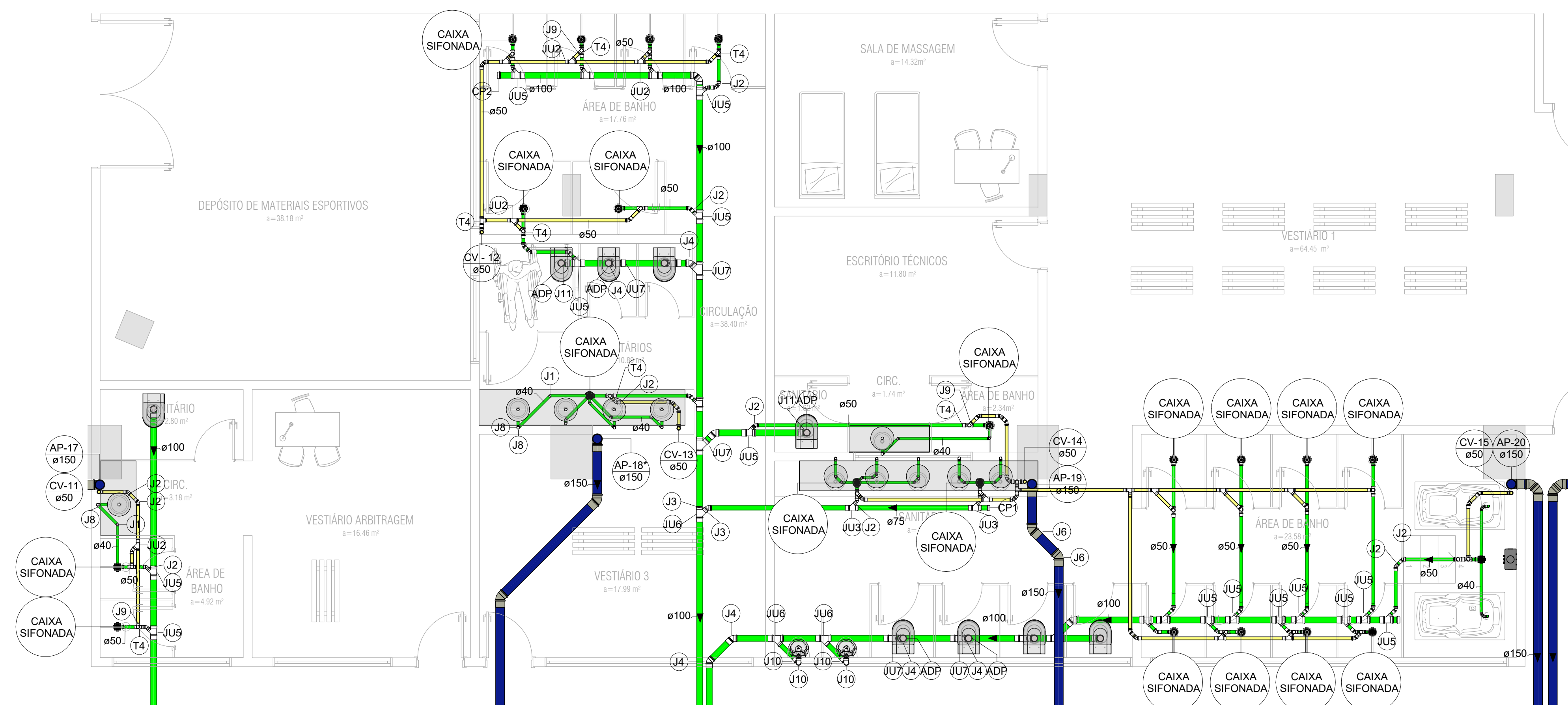
4 **TÉRREO - SANITÁRIO**
1 : 50



7 **SUPERIOR - SANITÁRIO**
1 : 50



6 **SUPERIOR - SANITÁRIO**
1 : 50



5 **TÉRREO - SANITÁRIO**
1 : 50

LEGENDA

■	REDE DE ALIMENTAÇÃO DE ÁGUA POTÁVEL	■	REDE DE VENTILAÇÃO SANITÁRIA
■	REDE POTÁVEL DE ÁGUA FRIA	■	REDE DE ESGOTO SANITÁRIO
■	REDE POTÁVEL DE ÁGUA QUENTE	■	REDE DE ÁGUAS PLUVIAIS
■	REDE DE ÁGUA DE REÚSO	■	REDE DE ESGOTO SANITÁRIO (GORDURA)

0	02/03/2022	JULIO	EMISSÃO INICIAL
REV	DATA	AUTOR	ASSUNTO
PROJETO DE INSTALAÇÕES HIDROSSANITÁRIAS			
PLANA CORREÇÃO DE PROJETOS		Responsável técnico: Julio Cesar Barzotto Eng. Civil (CREA/PR 102.360-D	Colaboradores: Andreia Fernandes CREA/PR 143.764-D Caio Nathan Steck CREA/PR 176.403-D
Rua Argentina, 645, Jd. das Américas, Povo Branco - PR Contato: (41) 3025 2663 julio@plana.com			

PROPRIETÁRIO: PREFEITURA DE PATO BRANCO		ETAPA: EXECUTIVO	
OBRA: GINÁSIO DE ESPORTES PATO BRANCO		DESENHO Nº: 12	
TÍTULO: PROJETO HIDROSSANITÁRIO		CONTEÚDO DA PLANHA: SANITÁRIO - DETALHES	
DESENHO: BRUNO	ELABORADO: JULIO BARZOTTO	ESCALA: 1 : 50	NÚMERO PROJETO/ANO: 401 / 2019
DATA: 02/03/2022			