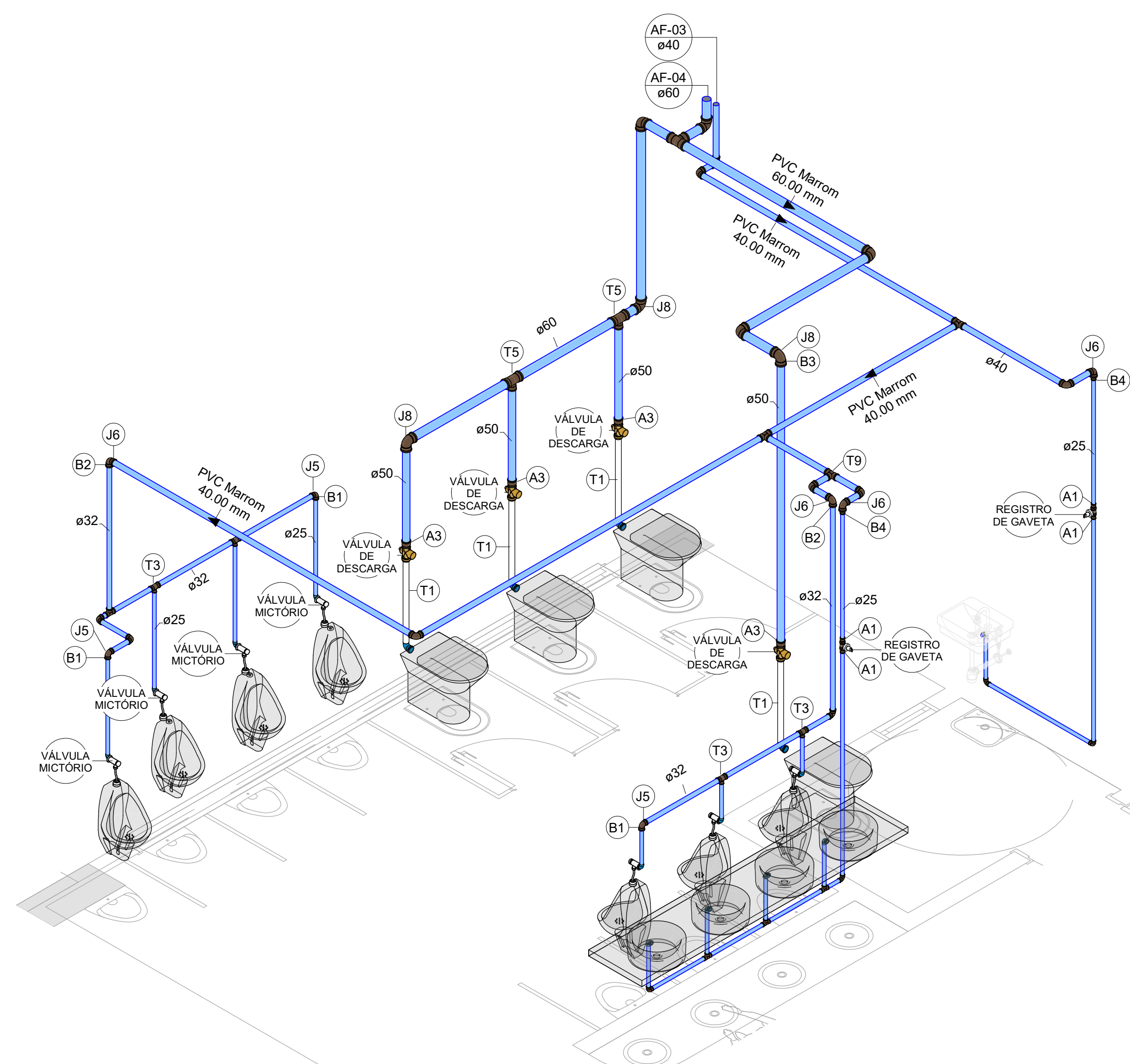
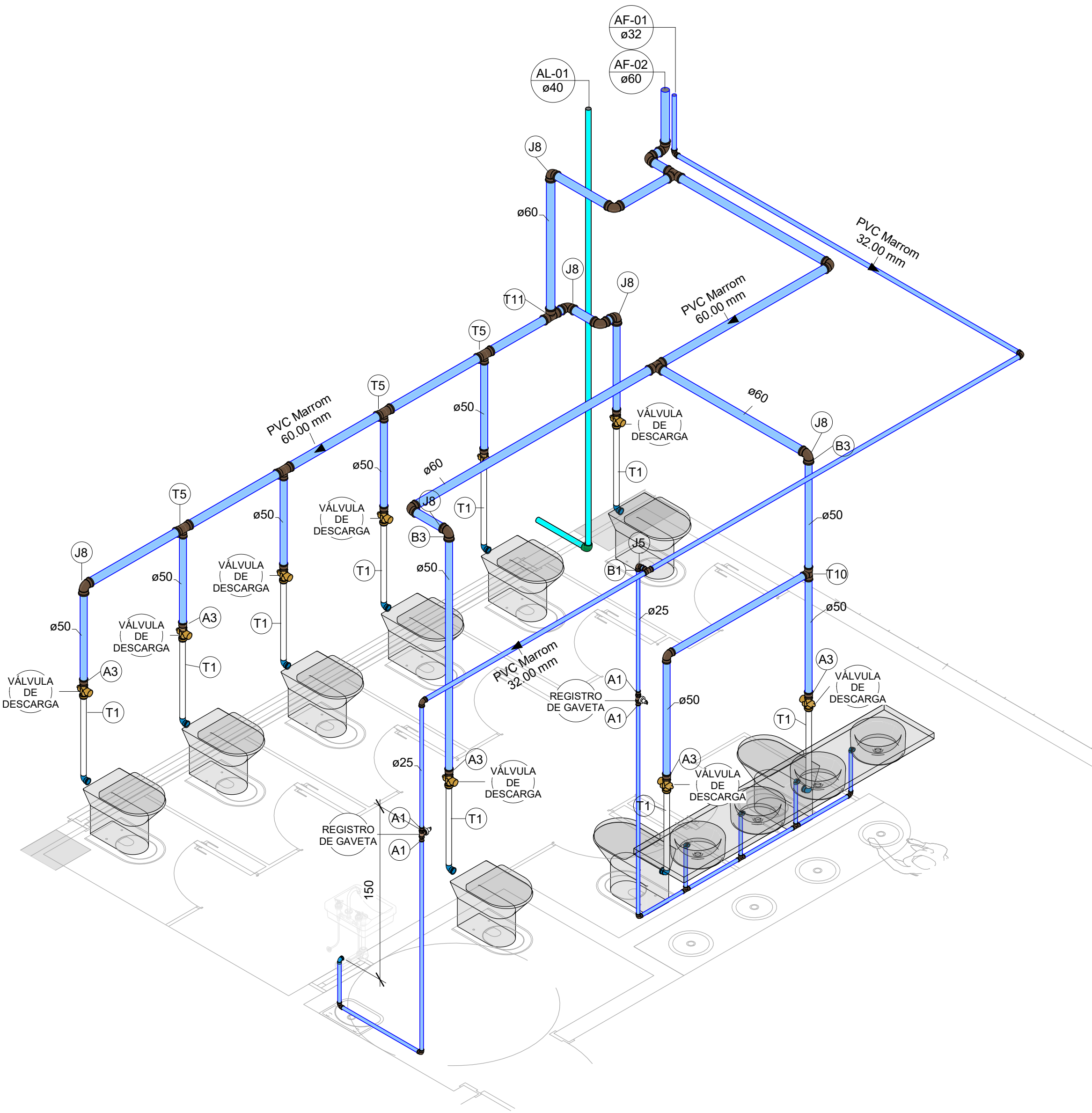


1 DET. PLANTA HIDRÁLICA
1 : 50



2 DET. VISTA 3D

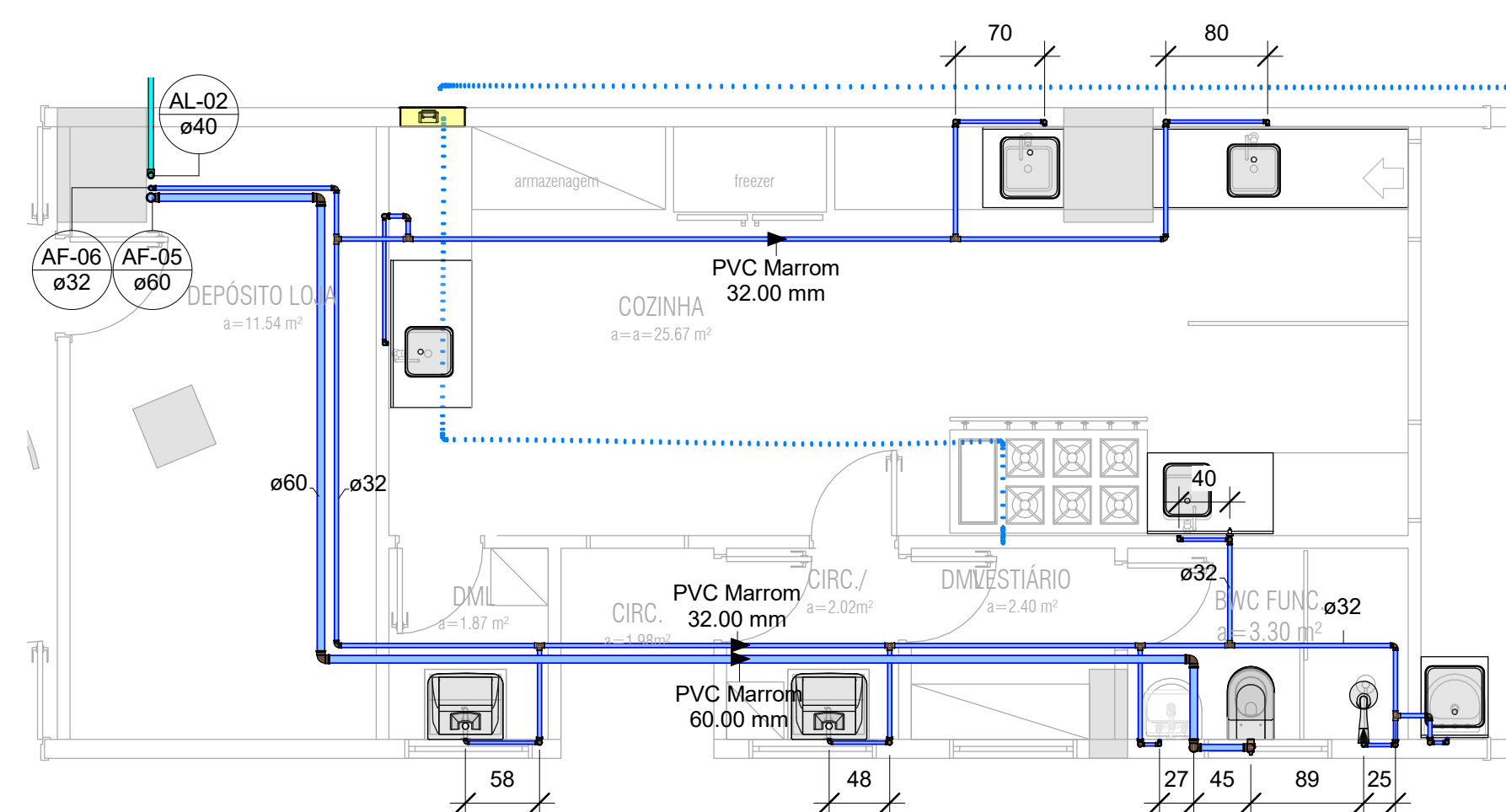


3 DET. VISTA 3D

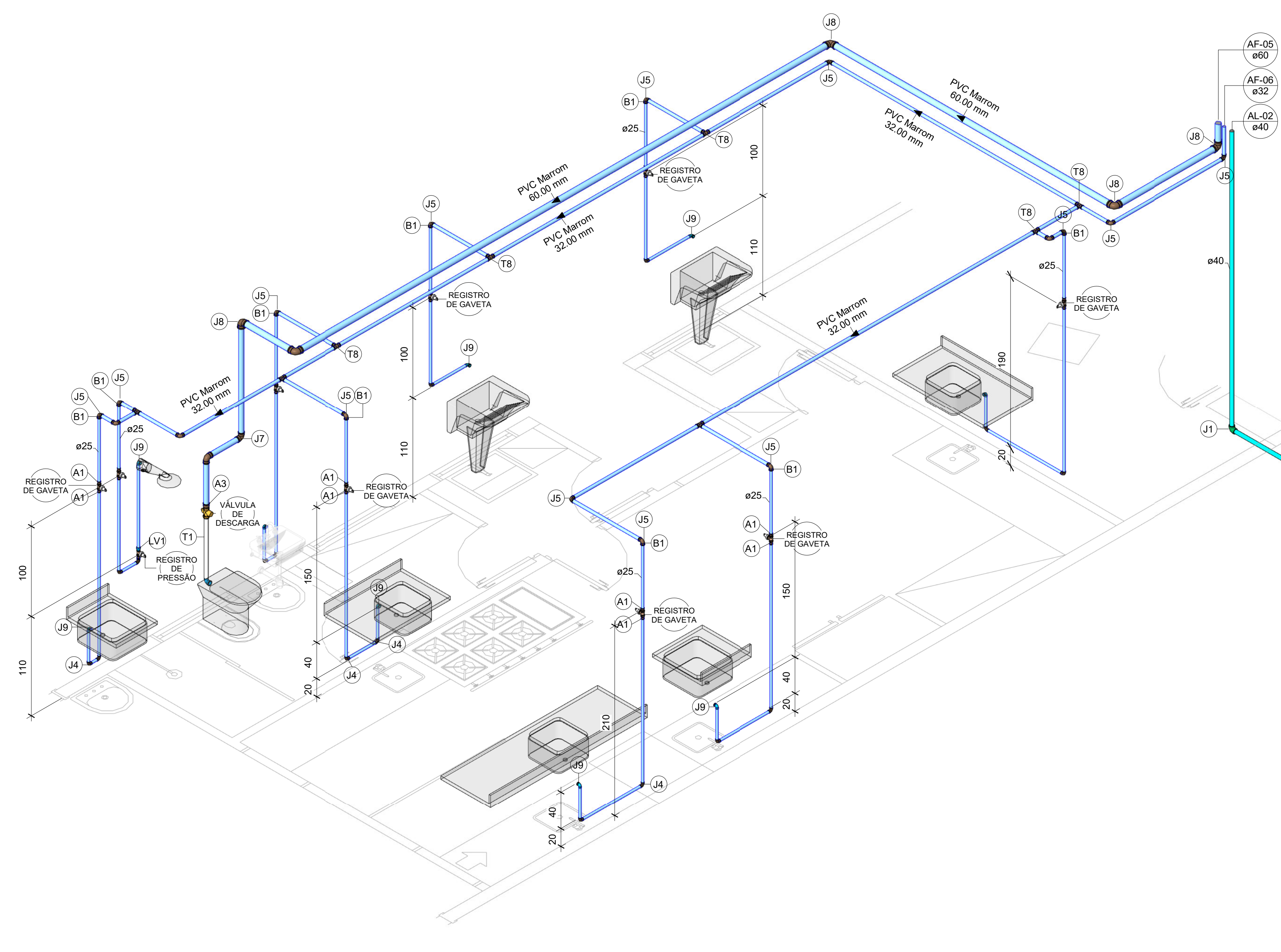
Conexões para Água - Banheiros Esq		
Quantidade	Código	Descrição
8	A1	Adaptador Soldável Curto com Balsa e Rosca para Registro 25 x 3/4", PVC Marrom, Água Fria - TIGRE
13	A3	Adaptador Soldável Curto com Balsa e Rosca para Registro 50 x 1.1/2", PVC Marrom, Água Fria - TIGRE
5	B1	Bucha de Redução Soldável Curta 32x25mm, PVC Marrom, Água Fria - TIGRE
2	B2	Bucha de Redução Soldável Curta 40x32mm, PVC Marrom, Água Fria - TIGRE
6	B3	Bucha de Redução Soldável Curta 60x50mm, PVC Marrom, Água Fria - TIGRE
2	B4	Bucha de Redução Soldável Longa 40x25mm, PVC Marrom, Água Fria - TIGRE
8	J4	Joelho 90° Soldável 25mm, PVC Marrom, Água Fria - TIGRE
10	J5	Joelho 90° Soldável 32mm, PVC Marrom, Água Fria - TIGRE
10	J6	Joelho 90° Soldável 40mm, PVC Marrom, Água Fria - TIGRE
1	J7	Joelho 90° Soldável 50mm, PVC Marrom, Água Fria - TIGRE
19	J8	Joelho 90° Soldável 60mm, PVC Marrom, Água Fria - TIGRE
17	J9	Joelho 90° Soldável com Bucha de Latão 25 x 1/2", PVC Marrom, Água Fria - TIGRE
13	T1	Tubo de Descida para Válvula de Descarga com Joelho Azul
4	T3	Tê de Redução Soldável 32x25mm, PVC Marrom, Água Fria - TIGRE
6	T5	Tê de Redução Soldável 60x50mm, PVC Marrom, Água Fria - TIGRE
6	T7	Tê Soldável 25mm, PVC Marrom, Água Fria - TIGRE
2	T8	Tê Soldável 32mm, PVC Marrom, Água Fria - TIGRE
3	T9	Tê Soldável 40mm, PVC Marrom, Água Fria - TIGRE
1	T10	Tê Soldável 50mm, PVC Marrom, Água Fria - TIGRE
4	T11	Tê Soldável 60mm, PVC Marrom, Água Fria - TIGRE

Registros e Válvulas - Banheiros Esq	
Quantidade	Descrição
4	Registro de gaveta DocolBase 3/4" - DocolBásicos
13	Válvula de descarga 1 1/2" baixa pressão, DocolSystem
7	Válvula de mictório compact LEED, Pressmatic - DocolMatic

Tubos Rígidos - Banheiros Esq		
Comprimento	Descrição	Diâmetro
9.63 m	Tubo PPR PN12	40.00 mm
24.98 m	Tubo Soldável Marrom	25.00 mm
22.66 m	Tubo Soldável Marrom	32.00 mm
19.13 m	Tubo Soldável Marrom	40.00 mm
15.88 m	Tubo Soldável Marrom	50.00 mm
34.11 m	Tubo Soldável Marrom	60.00 mm



4 DET. PLANTA HIDRÁLICA
1 : 50



5 DET. VISTA 3D

Conexões para Água - Apoio Lado Esq		
Quantidade	Código	Descrição
19	A1	Adaptador Soldável Curto com Balsa e Rosca para Registro 25 x 3/4", PVC Marrom, Água Fria - TIGRE
1	A3	Adaptador Soldável Curto com Balsa e Rosca para Registro 50 x 1.1/2", PVC Marrom, Água Fria - TIGRE
9	B1	Bucha de Redução Soldável Curta 32x25mm, PVC Marrom, Água Fria - TIGRE
1	B3	Bucha de Redução Soldável Curta 60x50mm, PVC Marrom, Água Fria - TIGRE
1	J1	Joelho 90° 40mm, PPR Termofusão - TIGRE
16	J4	Joelho 90° Soldável 25mm, PVC Marrom, Água Fria - TIGRE
16	J5	Joelho 90° Soldável 32mm, PVC Marrom, Água Fria - TIGRE
2	J7	Joelho 90° Soldável 50mm, PVC Marrom, Água Fria - TIGRE
5	J8	Joelho 90° Soldável 60mm, PVC Marrom, Água Fria - TIGRE
9	J9	Joelho 90° Soldável com Bucha de Latão 25 x 1/2", PVC Marrom, Água Fria - TIGRE
1	LV1	Luva Soldável e com Bucha de Latão 25 x 3/4", PVC Marrom, Água Fria - TIGRE
1	T1	Tubo de Descida para Válvula de Descarga com Joelho Azul
8	T8	Tê Soldável 32mm, PVC Marrom, Água Fria - TIGRE

Registros e Válvulas - Apoio Esq	
Quantidade	Descrição
9	Registro de gaveta DocolBase 3/4" - DocolBásicos
1	Registro de pressão DocolBase 3/4" - DocolBásicos
1	Válvula de descarga 1 1/2" baixa pressão, DocolSystem

Tubos Rígidos - Apoio Esq		
Comprimento	Descrição	Diâmetro
9.14 m	Tubo PPR PN12	40.00 mm
28.07 m	Tubo Soldável Marrom	25.00 mm
31.77 m	Tubo Soldável Marrom	32.00 mm
2.12 m	Tubo Soldável Marrom	50.00 mm
18.41 m	Tubo Soldável Marrom	60.00 mm

LEGENDA

REDE DE ALIMENTAÇÃO DE ÁGUA POTÁVEL	REDE DE VENTILAÇÃO SANITÁRIA
REDE POTÁVEL DE ÁGUA FRIA	REDE DE ESGOTO SANITÁRIO
REDE POTÁVEL DE ÁGUA QUENTE	REDE DE ÁGUAS PLUVIAIS
REDE DE ÁGUA DE REÚSO	REDE DE ESGOTO SANITÁRIO (GORDURA)

REV	DATA	AUTOR	EMISSÃO INICIAL	ASSUNTO
0	02/03/2022	JULIO	EMISSÃO INICIAL	

PROPRIETÁRIO: PREFEITURA DE PATO BRANCO

RESPONSÁVEL TÉCNICO: **Julio Cesar Barzotto** (Proj. Civil) (CREA/PR 123.300-0)

COLABORADORES: **Andréia Farenholtz** (CREA/PR 144.766-0) e **Caio Nathan Biazek** (CREA/PR 174.030-0)

Rua Argentina, 662, Jd. das Américas, Pato Branco - PR | Contato: (41) 3025 2860 | julio@planaplan.com.br

OBRA: GINÁSIO DE ESPORTES PATO BRANCO	ETAPA: EXECUTIVO
TÍTULO: PROJETO HIDROSSANITÁRIO	SERVIÇO Nº: 07
CONTEÚDO DA PLANILHA: HIDRÁULICA - DETALHES	

DESENHO	VERIFICAÇÃO	ESCALA	NÚMERO PROJETO/ANO	DATA
BRUNO	JULIO BARZOTTO	1 : 50	401 / 2019	02/03/2022