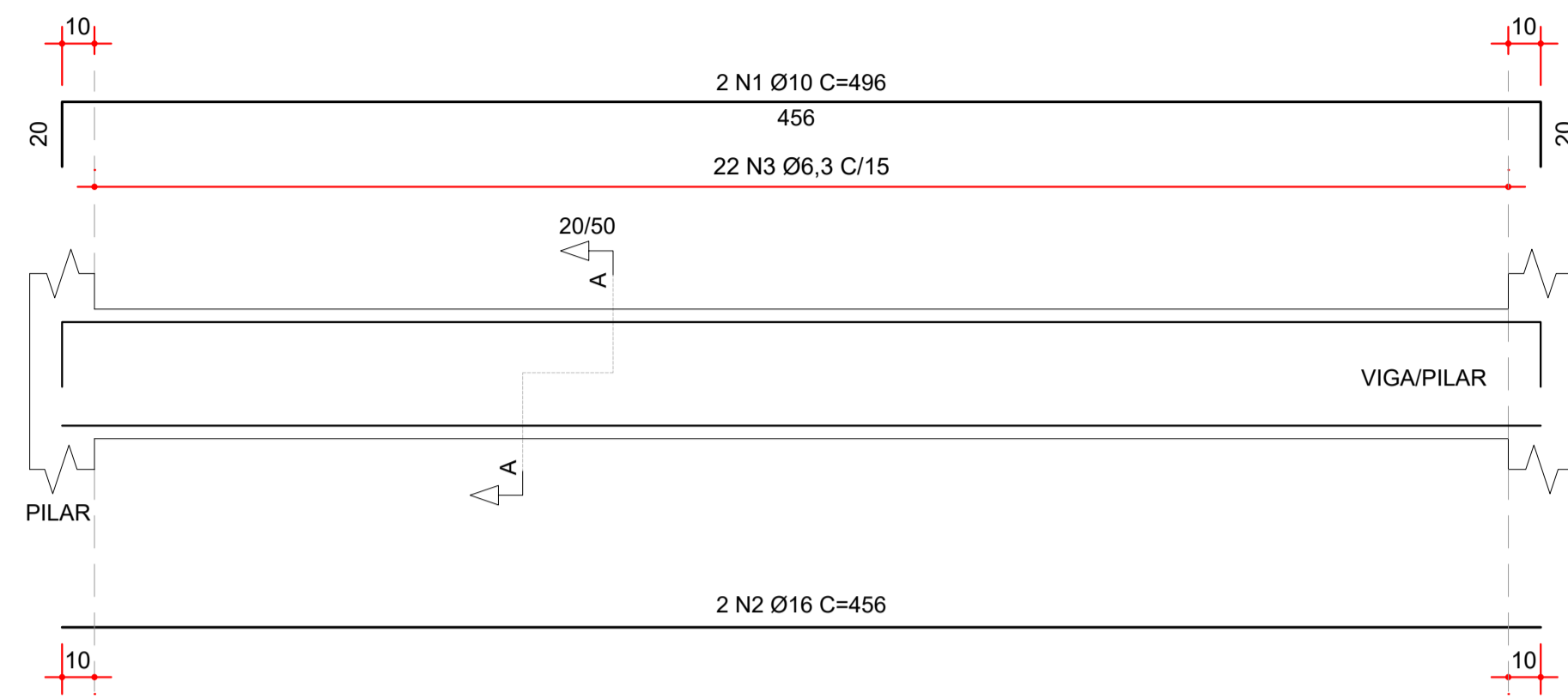
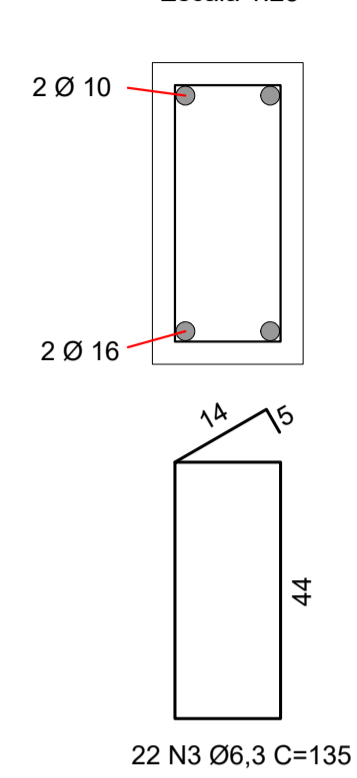


Pavimento	Quant	Volume unit m3	Volume total m3	Area de Forma m2	Area de Forma total m2
Cobertura(1x)	4	0.350	1.398	4.37	17.48
TOTAIS	4		1.398		17.48

VA1=VA2=VA3=VA4
Escala 1:50

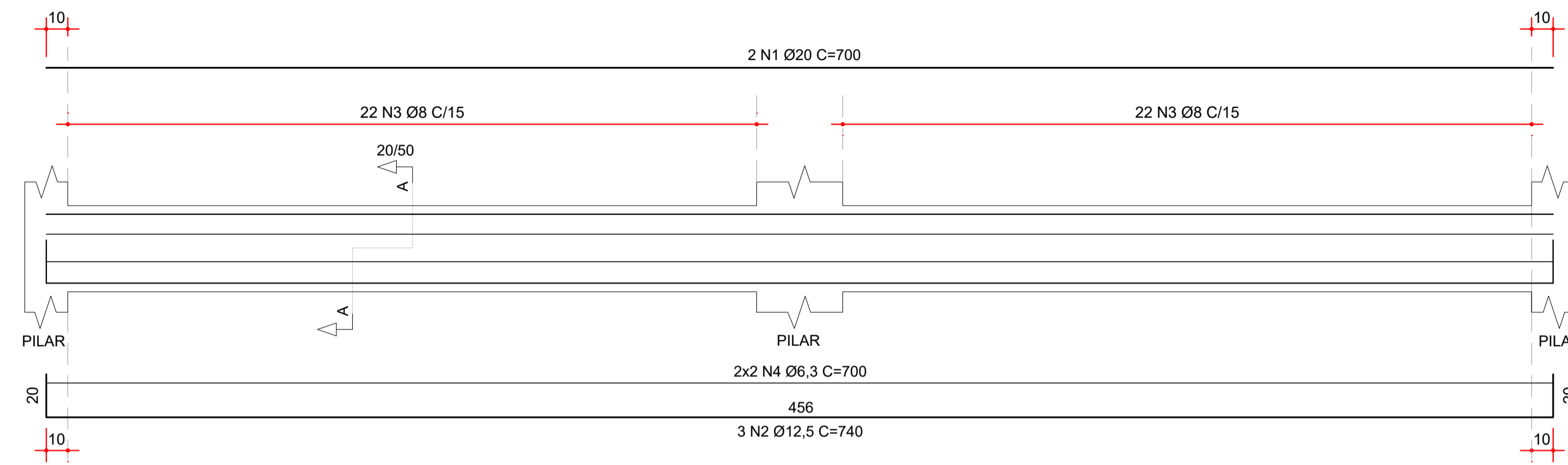


CORTE A
Escala 1:25

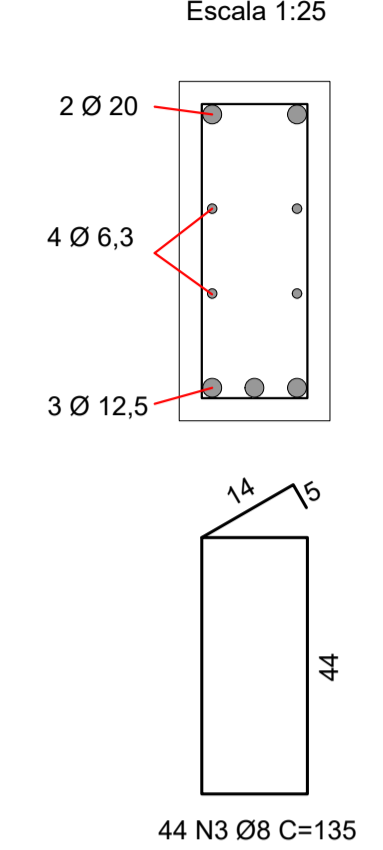


Pavimento	Quant	Volume unit m3	Volume total m3	Area de Forma m2	Area de Forma total m2
Cobertura(1x)	2	0.640	1.280	7.68	15.36
TOTAIS	2		1.280		15.36

VA5=VA6
Escala 1:50

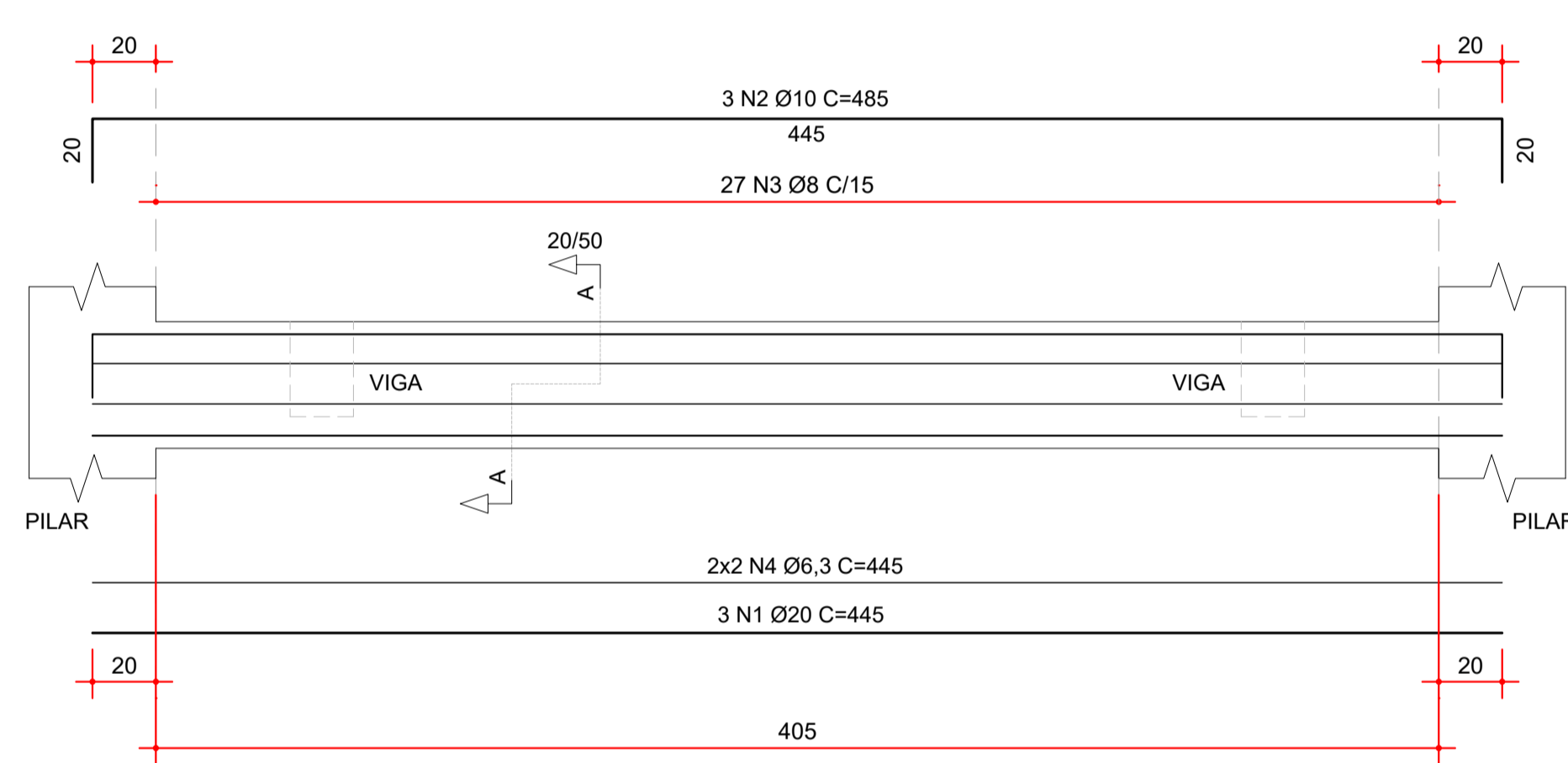


CORTE A
Escala 1:25

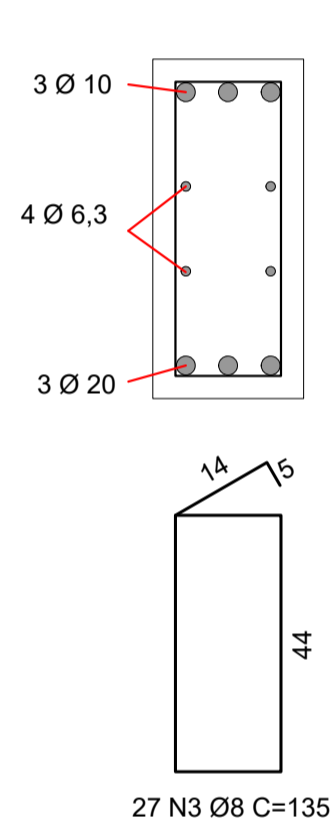


Pavimento	Quant	Volume unit m3	Volume total m3	Area de Forma m2	Area de Forma total m2
Cobertura(1x)	2	0.405	0.810	4.86	9.72
TOTAIS	2		0.810		9.72

VA7=VA8
Escala 1:50



CORTE A
Escala 1:25

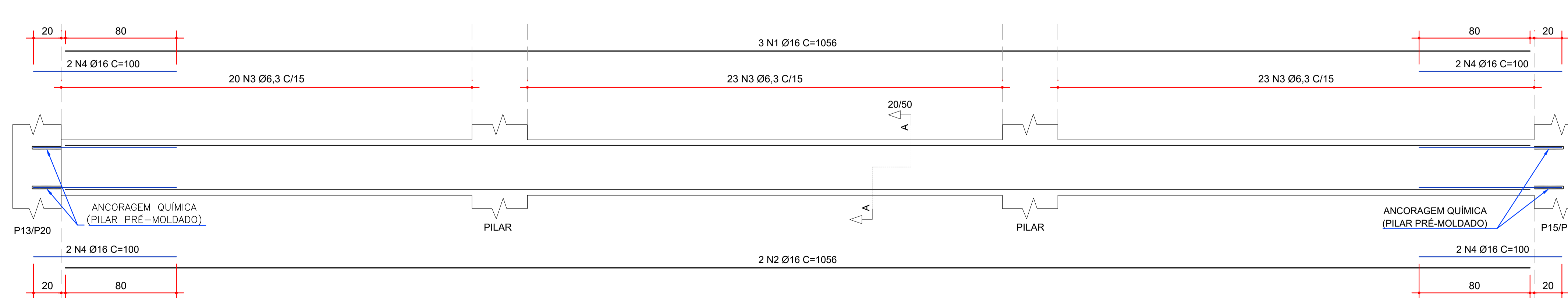


AÇO	POS	BIT (mm)	QUANT	COMPRIMENTO	
				UNIT (cm)	TOTAL (cm)
VA1=VA2=VA3=VA4 (x4)					
50A	1	10	8	496	3968
50A	2	16	8	456	3648
50A	3	6.3	88	135	11880
VA5=VA6 (x2)					
50A	1	20	4	700	2800
50A	2	12.5	6	740	4440
50A	3	8	88	135	11880
50A	4	6.3	8	700	5600
VA7=VA8 (x2)					
50A	1	20	6	445	2670
50A	2	10	6	485	2910
50A	3	8	54	135	7290
50A	4	6.3	8	445	3560
VA9=VA10 (x2)					
50A	1	16	6	1056	6336
50A	2	16	4	1056	4224
50A	3	6.3	132	135	17820
50A	4	16	16	100	1600

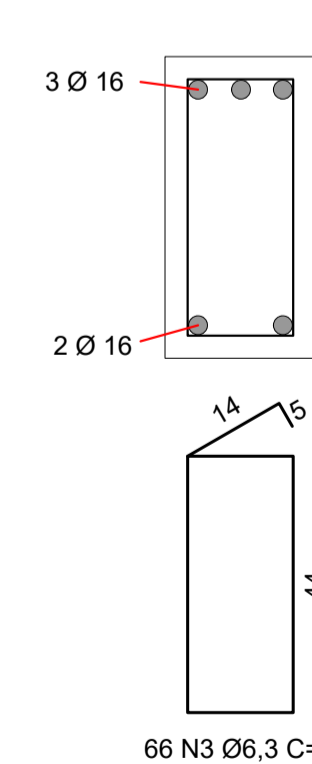
RESUMO DE AÇO			
AÇO	BIT (mm)	COMPR (m)	PESO (kg)
50A	6.3	389	95
50A	8	192	76
50A	10	69	43
50A	12.5	45	43
50A	16	159	250
50A	20	55	135
Peso Total		50A =	642 kg

Pavimento	Quant	Volume unit m3	Volume total m3	Area de Forma m2	Area de Forma total m2
Cobertura(1x)	2	0.785	1.570	9.81	19.62
TOTAIS	2		1.570		19.62

VA9=VA10
Escala 1:50



CORTE A
Escala 1:25



NOTAS DE PROJETO:

- DIMENSÕES EM CM, EXCETO ONDE INDICADO.
- O CONCRETO UTILIZADO DEVERÁ SER DA CLASSE C30 CONFORME DISCRIMINADO NA NBR 6118 (ABNT, 2014).
- A MOVIMENTAÇÃO DAS VIGAS SOMENTE PODE SER REALIZADA QUANDO O CONCRETO ATINGIR RESISTÊNCIA À COMPRESSÃO (f_{cd}) DE 21 MPa.
- A ESTABILIDADE DAS VIGAS E DA ESTRUTURA, DURANTE O PROCESSO CONSTRUTIVO, DEVERÁ SER AVALIADA PELO CONSTRUTOR.

REV	DESCRIÇÃO	DESENHO	APROV.	DATA
0	ALTURA DO GRUPO DAS VIGAS VA1 E VA9	PJC	PJC	30/03/2022
0	INICIAL	PJC	PJC	14/03/2022

Projeto estrutural

PROJECALC
ENGENHARIA

CURITIBA - PR (41) 3013-4787

Obra
GINÁSIO DE ESPORTES PATO BRANCO
PROJETO EXECUTIVO
ARMADURAS DAS VIGAS VB1 A VB12 E VA1 A VA10

Proprietário
PREFEITURA MUNICIPAL DE PATO BRANCO

Endereço
RUA BENJAMIN BORGES, BAIRRO FRARON, PATO BRANCO - PR

Escala
INDICADA

Data
09/2019

NÚMERO
D-032-CV-015