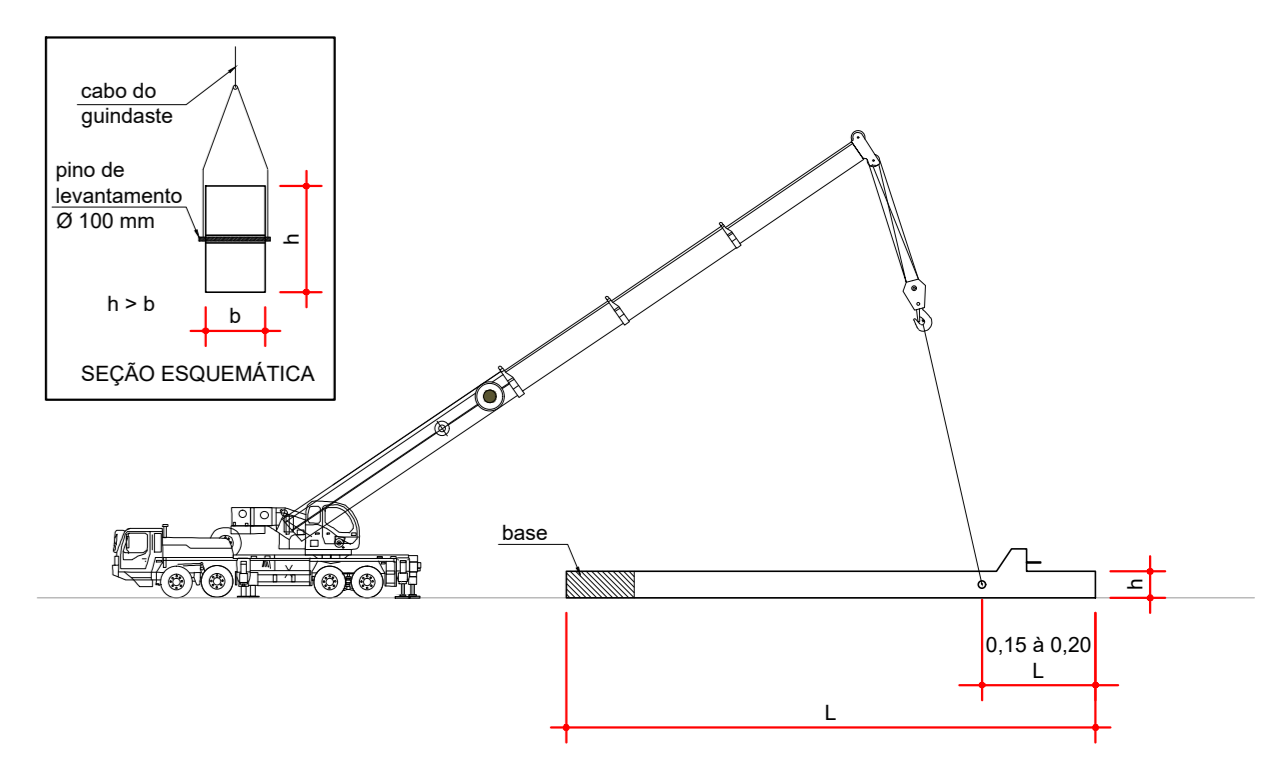


- NOTAS DE PROJETO:
- DIMENSÕES EM CM, EXCETO ONDE INDICADO.
  - O CONCRETO UTILIZADO DEVERÁ SER DA CLASSE C30 CONFORME DISCRIMINADO NA NBR 6118 (ABNT, 2014).
  - AS ARMADURAS DOS CONSÓLIDOS ESTÃO INDICADAS NAS PRANCHAS COM CÓDIGO D-032-CC-XXX. AS ARMADURAS DOS CONSÓLIDOS DEVERÃO SER MONTADAS JUNTO COM AS ARMADURAS DOS PILARES.
  - ÍÇAMENTO DOS PILARES:
    - A MOVIMENTAÇÃO DOS PILARES SOMENTE PODERÁ SER REALIZADA APÓS O CONCRETO ATINGIR A RESISTÊNCIA CARACTERÍSTICA (kg) DE 21 MPa.
    - O ÍÇAMENTO DAS PEÇAS DEVE OCORRER OBRIGATORIAMENTE NA DIREÇÃO DA MAIOR INÉRCIA, CONFORME INDICADO NO DETALHE DOS PILARES.
  - LEVANTAMENTO DOS PILARES:
    - PODERÃO SER PREVISTOS FUROS PARA FACILITAR A OPERAÇÃO DE LEVANTAMENTO DOS PILARES. OS FUROS DEVEM POSSUIR DIÂMETRO DE NO MÁXIMO 100 mm.
    - O FURO DEVERÁ SER REALIZADO DE FORMA QUE A SOLICITAÇÃO DE LEVANTAMENTO OCORRA NA DIREÇÃO DA MAIOR INÉRCIA DOS PILARES.
    - A POSIÇÃO DO FURO DEVE VARIAR ENTRE 15% E 20% DO COMPRIMENTO DO PILAR, MEDIDO A PARTIR DO TOPO.



REV	DESCRIÇÃO	DESENHO	APROV	DATA
2	REVISÃO DE NOMENCLATURA DOS PILARES	PJC	PJC	28/10/2019
1	REVISÃO GERAL	PJC	PJC	20/09/2019
0	INICIAL	PJC	PJC	19/08/2019

Projeto estrutural

**PROJECALC ENGENHARIA**

ENEP CIVIL - WELINGTON RENANN TAIVARES  
 CREA-PR 10029/D  
 contato: wtaivares@projecalcalc.com.br

ENEP CIVIL - MATEUS GALDINO DA SILVA  
 CREA-PR 13429/D  
 contato: matheus@projecalcalc.com.br

CURITIBA - PR (41) 3013-4787

Obra

**GINÁSIO DE ESPORTES PATO BRANCO**

**PROJETO EXECUTIVO**

**ARMADURAS DOS PILARES PP12 A PP15**

Proprietário  
 PREFEITURA MUNICIPAL DE PATO BRANCO

Endereço  
 RUA BENJAMIN BORGES, BAIRRO FRARON, PATO BRANCO - PR

Escala  
 INDICADA

Data  
 10/2019

NUMERO  
 D-032-CP-003