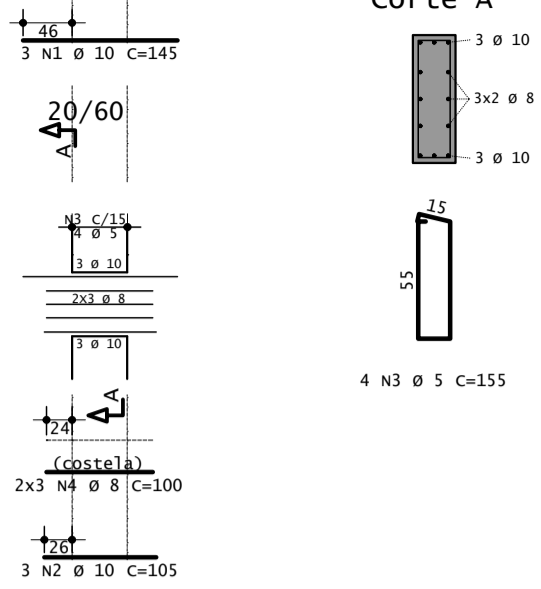


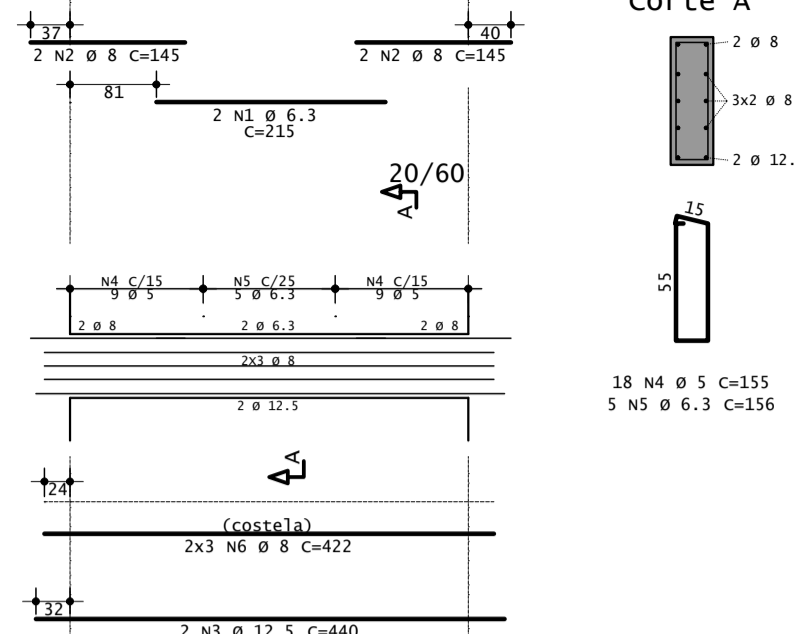
V59

Volume m3	Area de forma m2
0,07	0,88



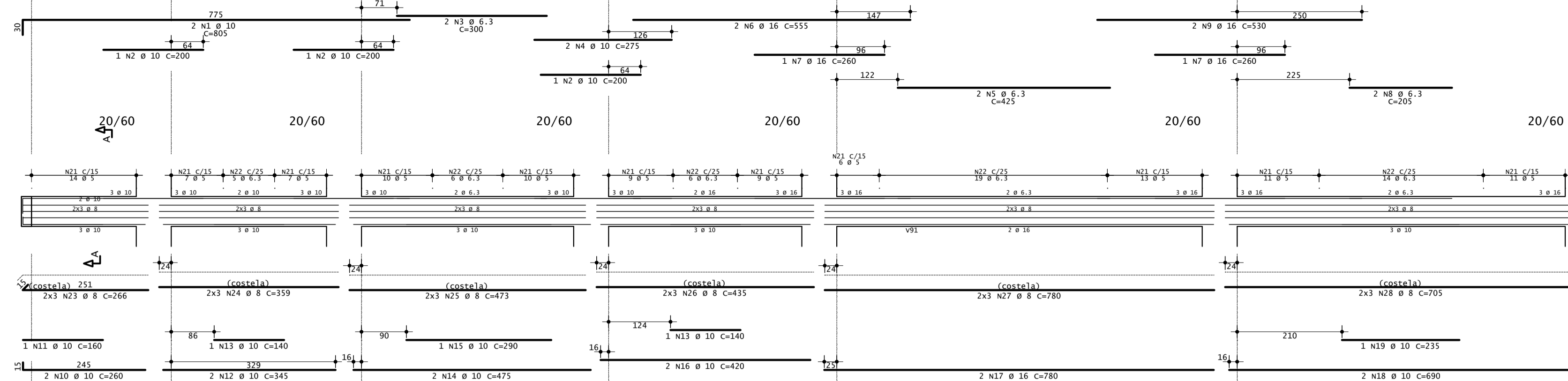
V60

Volume m3	Area de forma m2
0,56	7,25



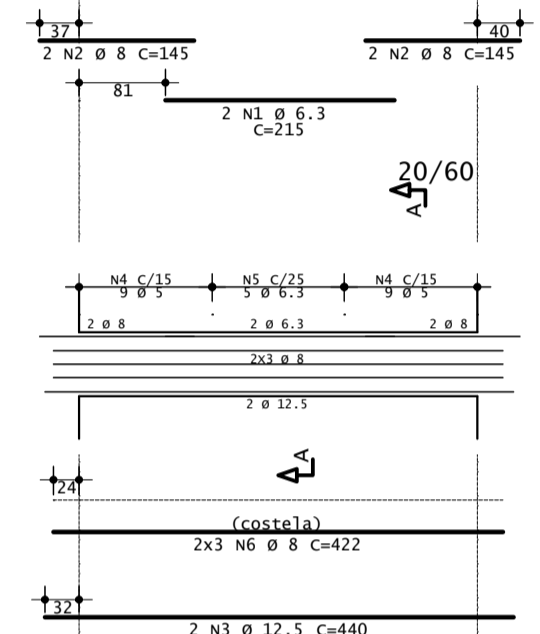
V61

Volume m3	Area de forma m2
5,93	76,82



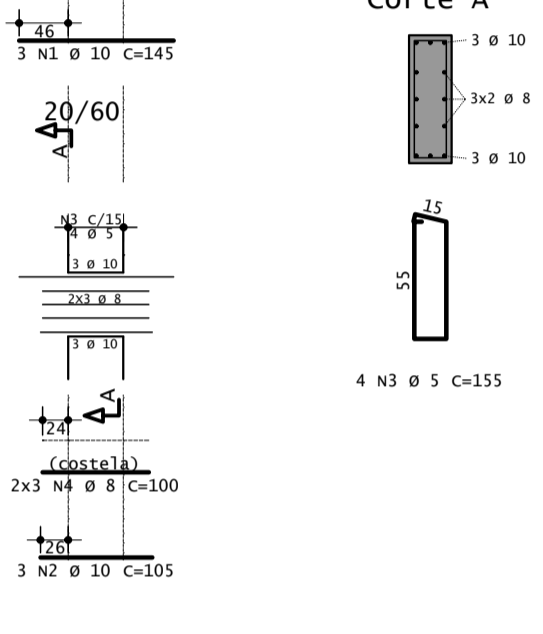
V62

Volume m3	Area de forma m2
0,56	7,25



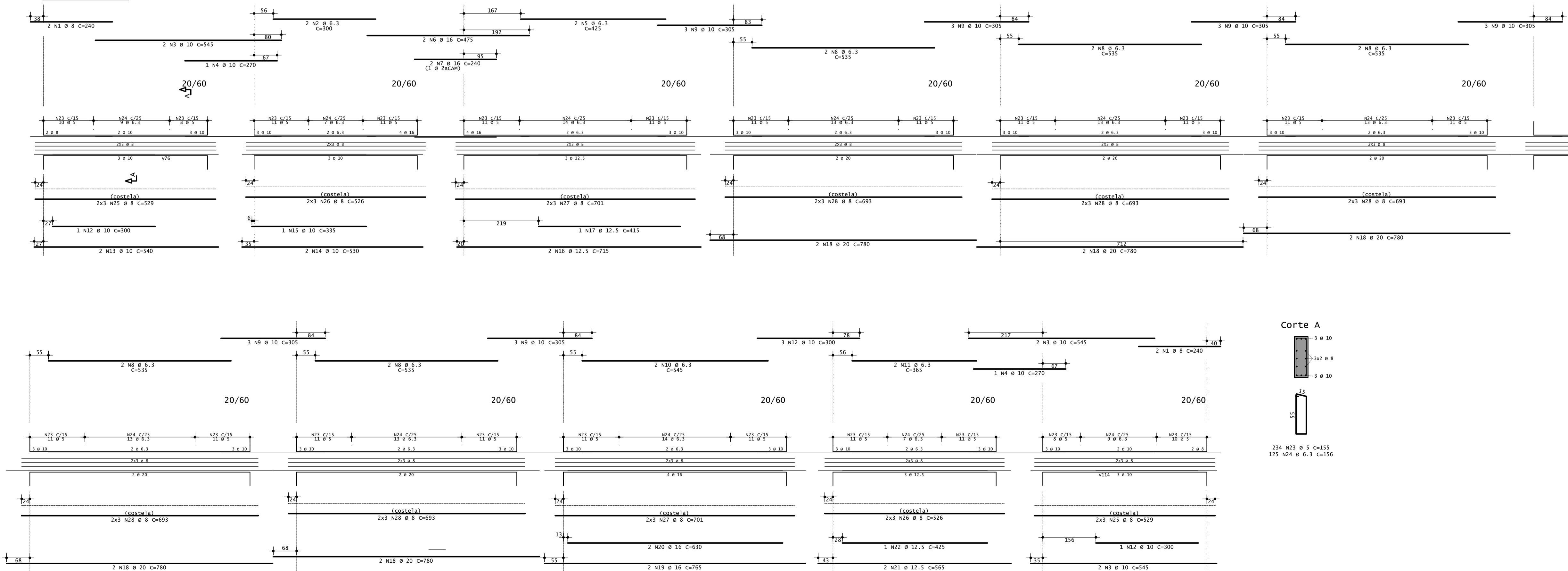
V63

Volume m3	Area de forma m2
0,07	0,88



V64

Volume m3	Area de forma m2
8,46	109,62



ACO	POS	BIT (mm)	QUANT	COMPRIMENTO (cm)	TOTAL (cm)
V59					
S0A	1	10	3	145	435
S0A	2	10	5	205	1025
S0A	3	10	4	155	620
S0A	4	8	6	100	600
V60					
S0A	1	6,3	2	215	430
S0A	2	10	4	245	980
S0A	3	12,5	2	440	880
S0A	4	5	18	155	2790
S0A	5	6,3	5	156	780
S0A	6	8	6	222	2332
V61					
S0A	1	10	4	805	3220
S0A	2	10	6	200	1200
S0A	3	6,3	4	300	1200
S0A	4	10	4	275	1100
S0A	5	6,3	4	423	1700
S0A	6	10	4	355	1420
S0A	7	16	4	260	1040
S0A	8	6,3	2	205	410
S0A	9	16	4	530	2120
S0A	10	10	2	260	1040
S0A	11	10	3	160	1440
S0A	12	10	4	345	1380
S0A	13	10	2	160	1440
S0A	14	10	4	475	1900
S0A	15	10	2	290	1160
S0A	16	10	4	420	1680
S0A	17	16	4	780	3120
S0A	18	10	4	690	2760
S0A	19	10	1	235	235
S0A	20	10	1	145	145
S0A	21	5	192	155	29760
S0A	22	6,3	36	1316	47376
S0A	23	8	12	266	3192
S0A	24	8	12	359	4308
S0A	25	8	12	473	5676
S0A	26	8	12	435	5220
S0A	27	8	12	780	9360
S0A	28	8	6	705	4230
V62					
S0A	1	6,3	2	215	430
S0A	2	10	4	245	980
S0A	3	12,5	2	440	880
S0A	4	5	18	155	2790
S0A	5	6,3	5	156	780
S0A	6	8	6	222	2332
V63					
S0A	1	10	3	145	435
S0A	2	10	5	205	1025
S0A	3	10	4	155	620
S0A	4	8	6	100	600
V64					
S0A	1	8	4	240	960
S0A	2	6,3	2	300	600
S0A	3	10	6	545	3270
S0A	4	10	2	270	1440
S0A	5	6,3	2	425	850
S0A	6	16	2	475	950
S0A	7	16	2	240	480
S0A	8	6,3	10	530	5300
S0A	9	10	18	305	5490
S0A	10	6,3	2	545	1090
S0A	11	6,3	2	365	730
S0A	12	10	5	300	1500
S0A	13	10	2	540	1080
S0A	14	10	2	530	1060
S0A	15	10	1	335	335
S0A	16	12,5	2	715	1430
S0A	17	12,5	2	435	870
S0A	18	20	10	780	7800
S0A	19	16	2	765	1530
S0A	20	16	2	630	1260
S0A	21	12,5	2	565	1130
S0A	22	12,5	1	425	425
S0A	23	5	234	155	36270
S0A	24	6,3	125	156	19500
S0A	25	8	12	529	6348
S0A	26	8	12	526	6312
S0A	27	8	12	701	8412
S0A	28	8	30	693	20790

RESUMO DE AÇO			PESO	
ACO	BIT (mm)	COMPR (m)	ACO	(kg)
60A	5	729	60A	112
S0A	6,3	475	S0A	116
S0A	8	822	S0A	325
S0A	10	294	S0A	181
S0A	12,5	52	S0A	50
S0A	16	127	S0A	201
S0A	20	78	S0A	192
peso Total = 60A =			112	kg
peso Total = S0A =			1064	kg

- NOTAS DE PROJETO:
- DIMENSÕES Em cm, EXCETO ONDE INDICADO.
  - O CONCRETO UTILIZADO DEVERÁ SER DA CLASSE C30 CONFORME DISCRIMINADO NA NBR 6118 (ABNT, 2014).
  - O CONTROLE DAS DIMENSÕES AQUI APRESENTADAS DEVERÁ SER RIGOROSO. QUALQUER DIVERGÊNCIA O PROJETISTA DEVERÁ SER CONSULTADO.
  - ALTERAÇÕES DO PROJETO DEVERÃO SER VALIDADAS PELO PROJETISTA.
  - COBRIMENTO MÍNIMO DAS ARMADURAS: 2,5 cm.

REV	DESCRIÇÃO	DESENHO	APROV.	DATA
2	TABELA DE VOLUME E ÁREA DE FORMA	PJC	PJC	04/04/2022
1	TABELA DE VOLUME E ÁREA DE FORMA	PJC	PJC	25/03/2022
0	INICIAL	PJC	PJC	18/10/2019

Projeto estrutural	ENOP CIVIL - WELINGTON RENANN TAVARES CREA PR 142292-0 contato: wrtavares@projecast.com.br
ENOP CIVIL - MATHEUS GALDINO DA SILVA CREA PR 142292-0 contato: matheusg@projecast.com.br	
CURITIBA - PR	(41) 3013-4787

GINÁSIO DE ESPORTES PATO BRANCO  
PROJETO EXECUTIVO  
ARMADURAS DAS VIGAS BALDRAME - 06/10

Proprietário PREFEITURA MUNICIPAL DE PATO BRANCO	Escala	Data
Endereço RUA BENJAMIN BORGES, BAIRRO FRACION, PATO BRANCO - PR	INDICADA	10/2019
	NUMERO	D-032-CF-006