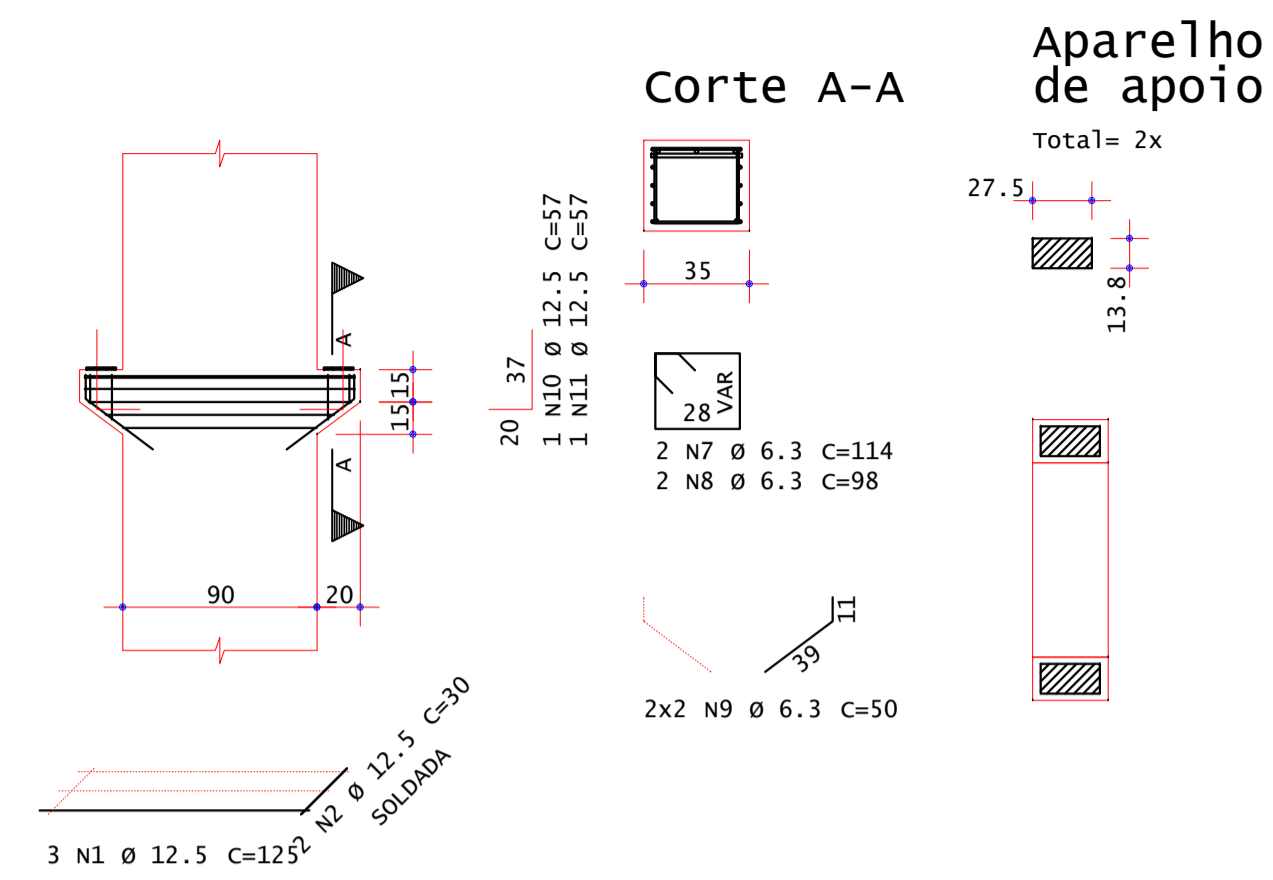


C55
4x
PP24/PP30/PP62/PP69



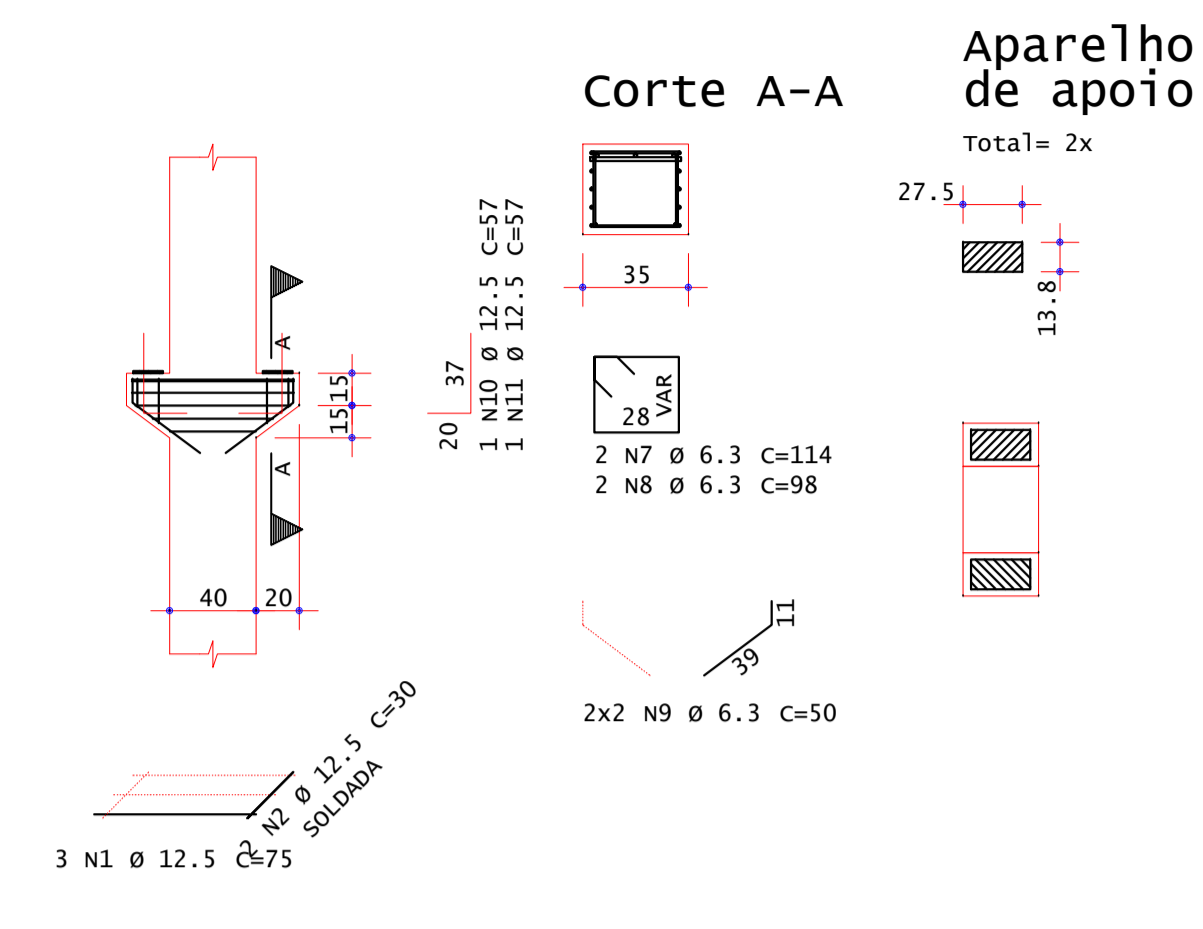
Aparelho de apoio
Total= 2x

ÁÇO	POS	BIT (mm)	QUANT	COMPRIMENTO UNIT (cm)	TOTAL (cm)
C55 (X4)					
50A	1	12.5	12	125	1500
50A	2	12.5	8	30	240
50A	3	10	8	363	2904
50A	4	10	4	357	1428
50A	5	10	4	325	1300
50A	6	10	4	293	1172
50A	7	6.3	8	114	912
50A	8	6.3	8	98	784
50A	9	6.3	16	50	800
50A	10	12.5	4	57	228
50A	11	12.5	4	57	228

RESUMO DE AÇO			
ÁÇO	BIT (mm)	COMPR (m)	PESO (kg)
50A	6.3	25	6
50A	10	68	42
50A	12.5	22	21
Peso Total		50A =	69 kg

peça	C55_01	qtde	4
------	--------	------	---

C57
PP56



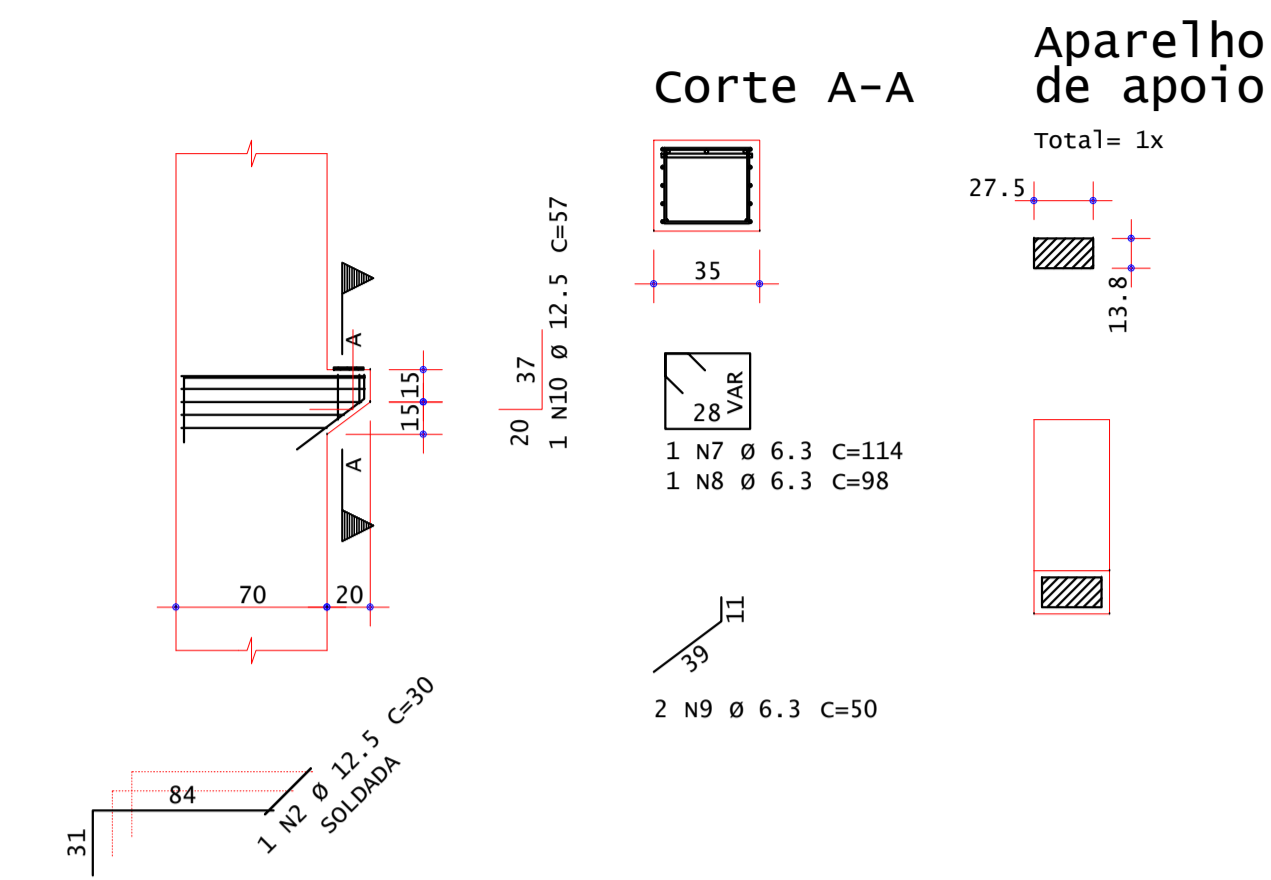
Aparelho de apoio
Total= 2x

ÁÇO	POS	BIT (mm)	QUANT	COMPRIMENTO UNIT (cm)	TOTAL (cm)
C57					
50A	1	12.5	3	75	225
50A	2	12.5	2	30	60
50A	3	10	2	263	526
50A	4	10	1	257	257
50A	5	10	1	225	225
50A	6	10	1	193	193
50A	7	6.3	2	114	228
50A	8	6.3	2	98	196
50A	9	6.3	4	50	200
50A	10	12.5	1	57	57
50A	11	12.5	1	57	57

RESUMO DE AÇO			
ÁÇO	BIT (mm)	COMPR (m)	PESO (kg)
50A	6.3	6	2
50A	10	12	7
50A	12.5	4	4
Peso Total		50A =	13 kg

peça	C57_01	qtde	1
------	--------	------	---

C59
8x
ZxPP24/ZxPP30/PP42/PP46/PP62/PP69



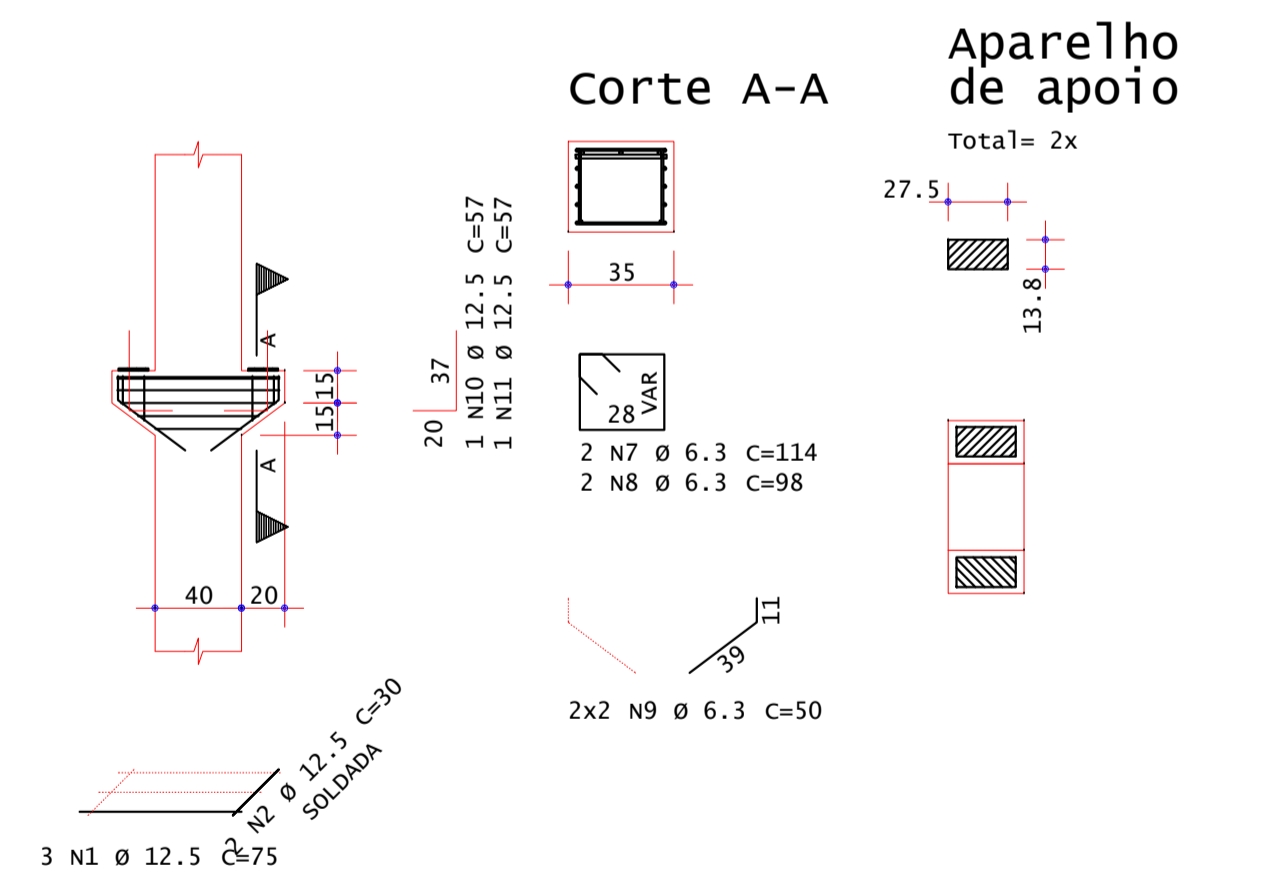
Aparelho de apoio
Total= 1x

ÁÇO	POS	BIT (mm)	QUANT	COMPRIMENTO UNIT (cm)	TOTAL (cm)
C59 (X8)					
50A	1	12.5	24	115	2760
50A	2	12.5	8	30	240
50A	3	10	16	283	4528
50A	4	10	8	279	2232
50A	5	10	8	263	2104
50A	6	10	8	247	1976
50A	7	6.3	8	114	912
50A	8	6.3	8	98	784
50A	9	6.3	16	50	800
50A	10	12.5	8	57	456

RESUMO DE AÇO			
ÁÇO	BIT (mm)	COMPR (m)	PESO (kg)
50A	6.3	25	6
50A	10	108	67
50A	12.5	35	33
Peso Total		50A =	106 kg

peça	C59_01	qtde	8
------	--------	------	---

C56
11x
3xPP49/4xPP50/PP51/PP52/PP60/PP61



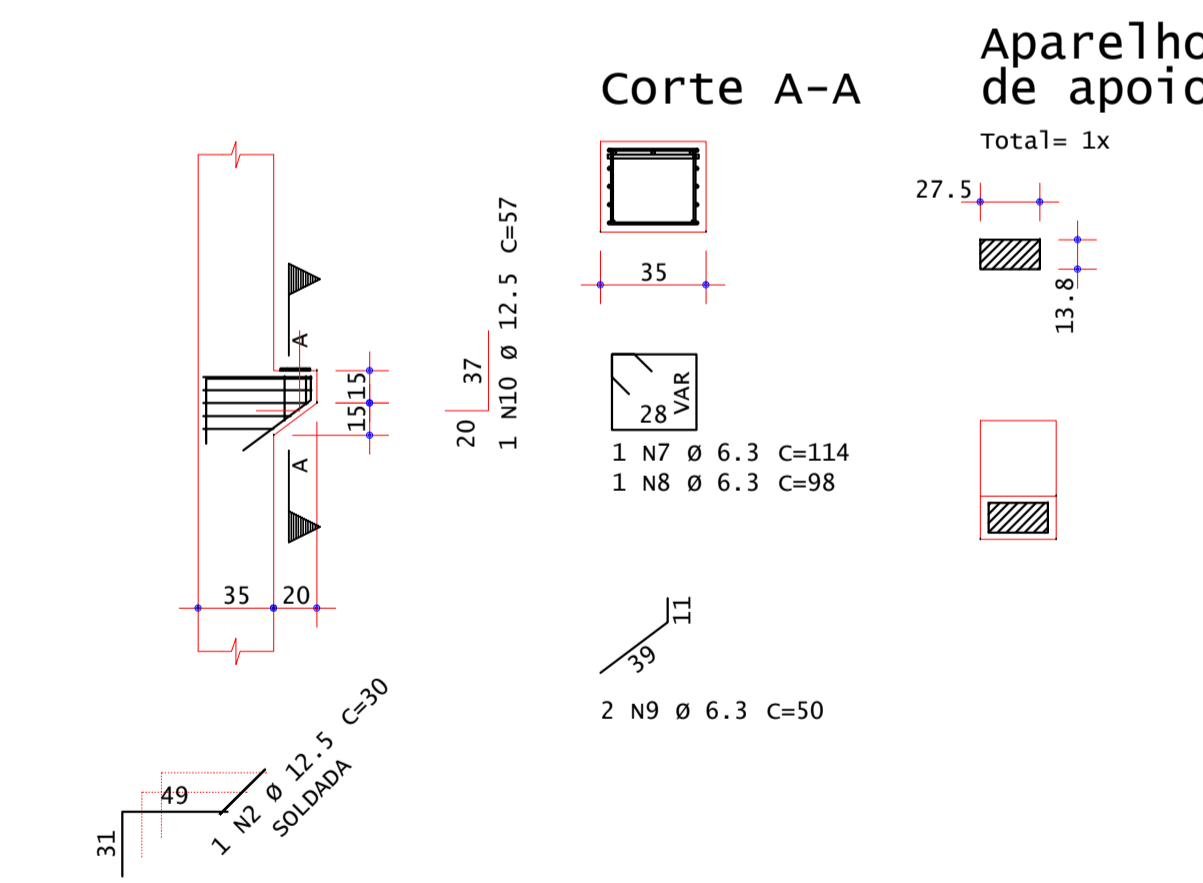
Aparelho de apoio
Total= 2x

ÁÇO	POS	BIT (mm)	QUANT	COMPRIMENTO UNIT (cm)	TOTAL (cm)
C56 (X11)					
50A	1	12.5	33	75	2475
50A	2	12.5	22	30	660
50A	3	10	22	263	5786
50A	4	10	11	257	2827
50A	5	10	11	225	2475
50A	6	10	11	193	2123
50A	7	6.3	22	114	2508
50A	8	6.3	22	98	2156
50A	9	6.3	44	50	2200
50A	10	12.5	11	57	627
50A	11	12.5	11	57	627

RESUMO DE AÇO			
ÁÇO	BIT (mm)	COMPR (m)	PESO (kg)
50A	6.3	69	17
50A	10	132	82
50A	12.5	44	42
Peso Total		50A =	141 kg

peça	C56_01	qtde	11
------	--------	------	----

C58
13x
PP9/PP15/PP23/PP34/PP35/PP36/PP37/PP42/PP43/PP45/PP46/PP78/PP83



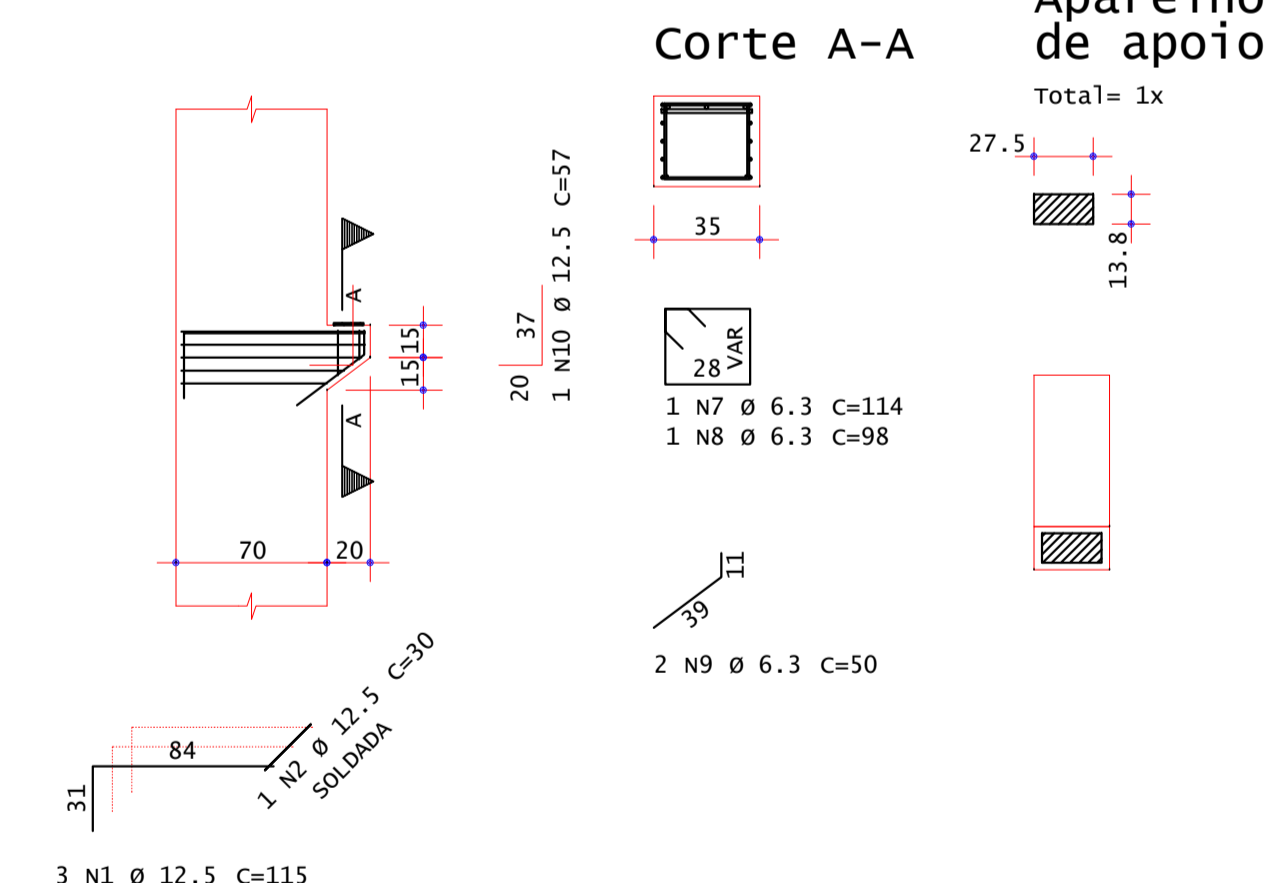
Aparelho de apoio
Total= 1x

ÁÇO	POS	BIT (mm)	QUANT	COMPRIMENTO UNIT (cm)	TOTAL (cm)
C58 (X13)					
50A	1	12.5	39	80	3120
50A	2	12.5	13	30	390
50A	3	10	26	213	5538
50A	4	10	13	209	2717
50A	5	10	13	193	2509
50A	6	10	13	177	2301
50A	7	6.3	13	114	1482
50A	8	6.3	13	98	1274
50A	9	6.3	26	50	1300
50A	10	12.5	13	57	741

RESUMO DE AÇO			
ÁÇO	BIT (mm)	COMPR (m)	PESO (kg)
50A	6.3	41	10
50A	10	131	81
50A	12.5	43	41
Peso Total		50A =	131 kg

peça	C58_01	qtde	13
------	--------	------	----

C60
PP43



Aparelho de apoio
Total= 1x

ÁÇO	POS	BIT (mm)	QUANT	COMPRIMENTO UNIT (cm)	TOTAL (cm)
C60					
50A	1	12.5	3	115	345
50A	2	12.5	1	30	30
50A	3	10	2	283	566
50A	4	10	1	279	279
50A	5	10	1	263	263
50A	6	10	1	247	247
50A	7	6.3	1	114	114
50A	8	6.3	1	98	98
50A	9	6.3	2	50	100
50A	10	12.5	1	57	57

RESUMO DE AÇO			
ÁÇO	BIT (mm)	COMPR (m)	PESO (kg)
50A	6.3	3	1
50A	10	14	8
50A	12.5	4	4
Peso Total		50A =	13 kg

peça	C60_01	qtde	1
------	--------	------	---

NOTAS DE PROJETO:
1. DIMENSÕES EM CM, EXCETO ONDE INDICADO.
2. O CONCRETO UTILIZADO DEVERÁ SER DA CLASSE C30 CONFORME DISCRIMINADO NA NBR 6118 (ABNT, 2014).
3. OS CONSOLOS DEVERÃO SER MONTADOS EM CONJUNTO COM O SEU ELEMENTO DE SUPORTE (PILAR OU VIGA). PORTANTO, ESTE DESENHO DEVE SER LIDO EM CONJUNTO COM OS DESENHOS DE PILARES E VIGAS.

1	REVISÃO GERAL	PJC	PJC	20/09/2019
0	INICIAL	PJC	PJC	16/08/2019
REV	DESCRIÇÃO	DESENHO	APROV.	DATA

Projeto estrutural

PROJECALC
ENGENHARIA

ENGRº CIVIL WELIGTON RENANN TAVARES
CREA PR 105269/D
contato: wrtavares@projcalc.com.br

ENGRº CIVIL MATEUS GALDINO DA SILVA
CREA PR 134229/D
contato: matheus@projcalc.com.br

CURITIBA - PR (41) 3013-4787

Obra

GINÁSIO DE ESPORTES PATO BRANCO

PROJETO EXECUTIVO

FORMAS E ARMADURAS DOS CONSOLOS C55 A C60

Proprietário
PREFEITURA MUNICIPAL DE PATO BRANCO

Endereço
RUA BENJAMIN BORGES, BAIRRO FRARON, PATO BRANCO - PR

Escala
INDICADA

Data
09/2019

NÚMERO
D-032-CC-010