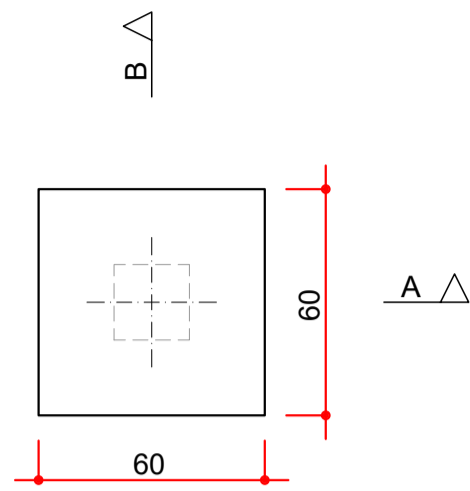
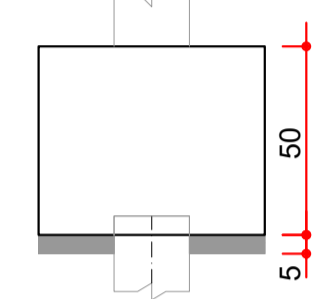


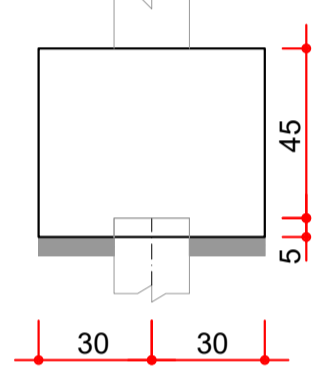
BA1=BA4=BA5=BA8=BA9=BA11=BA12=BA14
BF1=BF2=BF3=BF4=BF5=BF6
(ESCALA 1:25)
PLANTA



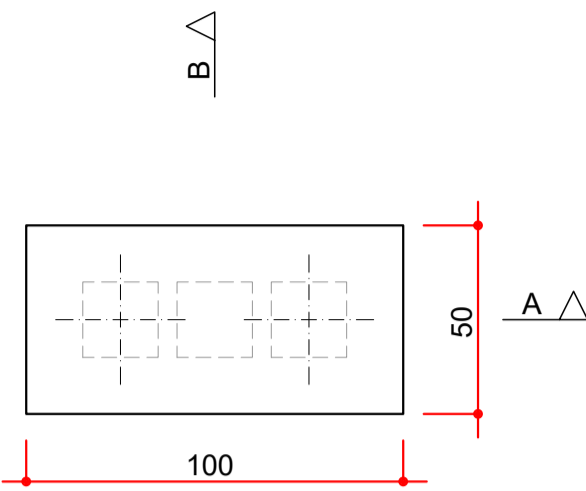
CORTE A - A



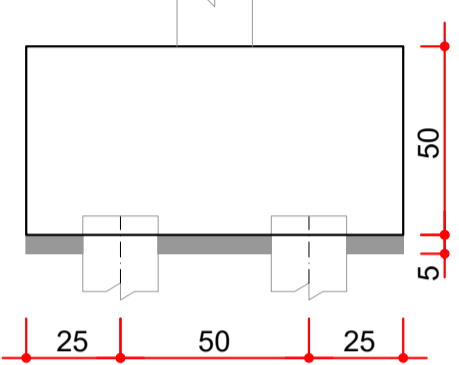
CORTE B - B



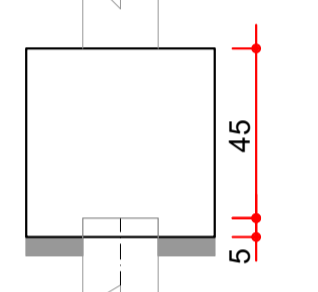
BA2=BA3=BA6=BA7=BA15=BA16=BA17=BA18
BF7=BF8=BF9=BF10=BF11=BF12=BF13=BF14
(ESCALA 1:25)
PLANTA



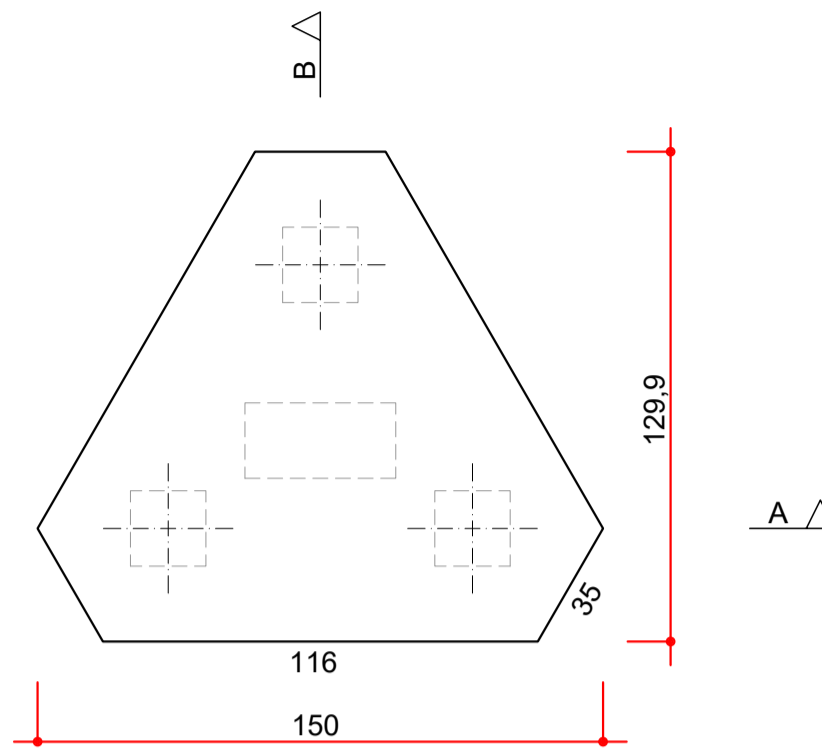
CORTE A - A



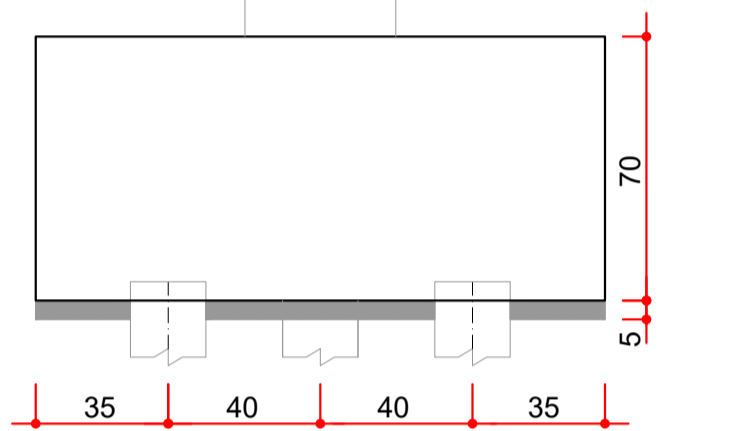
CORTE B - B



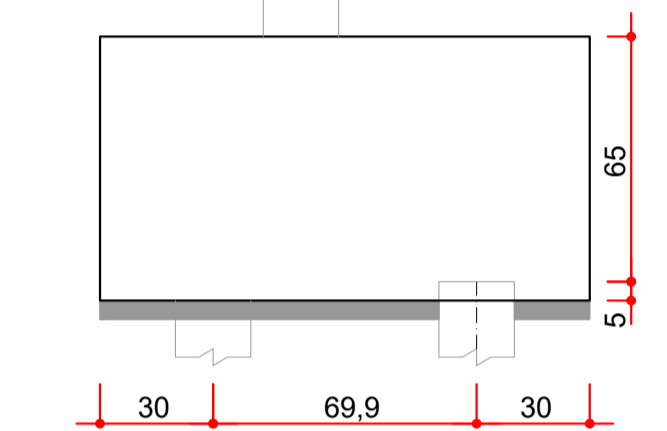
BA10=BA13=BA19=BA20=BA21=BA22
(ESCALA 1:25)
PLANTA



CORTE A - A



CORTE B - B

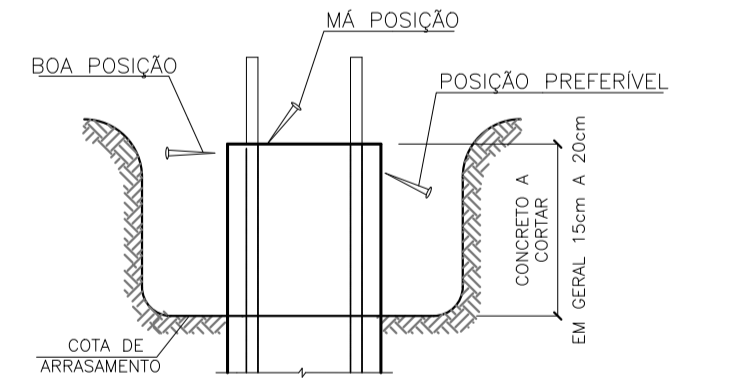


BLOCOS MOLDADOS NO LOCAL					
SIMBOLOGIA	DIMENSÕES	VOLUME UNIT. VOLUME TOT.	ÁREA DE FORMA UNIT.		
			cm	cm	
⊕ (14x)	60 x 60 x 50 cm	0,18 m³ 2,52 m³	1,56 m²	21,84 m²	
	⊕ (16x)	100 x 50 x 50 cm	0,25 m³ 4,00 m³	2 m²	32 m²
		150 x 129,9 x 70 cm	0,92 m³ 5,52 m³	3,15 m²	18,90 m²

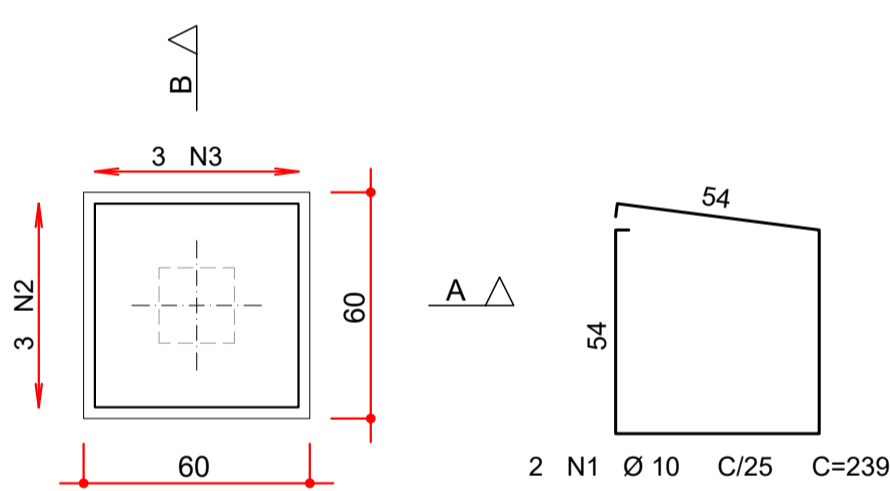
AÇO	POS	BIT	QUANT	COMPRIMENTO	
				UNIT	TOTAL
BA1=BA4=BA5=BA8=BA9=BA11=BA12=BA14					
BF1=BF2=BF3=BF4=BF5=BF6 (14x)					
50A	1	10	28	239	6692
50A	2	10	42	199	8358
50A	3	10	42	203	8526
BA2=BA3=BA6=BA7=BA15=BA16=BA17=BA18					
BF7=BF8=BF9=BF10=BF11=BF12=BF13=BF14 (16x)					
60B	1	5	32	291	9312
50A	2	6,3	48	108	5184
50A	3	10	32	145	4640
50A	4	6,3	80	178	14240
BA10=BA13=BA19=BA20=BA21=BA22 (6x)					
50A	1	6,3	84	162	14952
50A	2	8	72	162	11664
60B	3	5	24	444	10656
60B	4	5	120	--VAR--	19440

RESUMO DE AÇO			
AÇO	BIT	COMPR	PESO
	mm	m	kgf
60B	5	395	61
50A	6,3	344	85
50A	8	117	47
50A	10	283	175
Peso Total	60B =		61 kgf
Peso Total	50A =		307 kgf

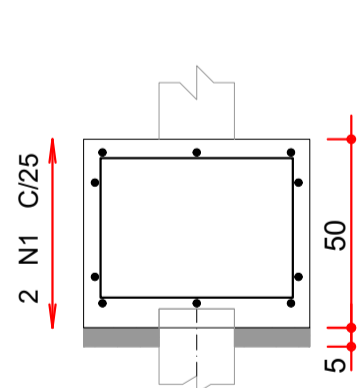
- NOTAS DE PROJETO:
- DIMENSÕES EM CM, EXCETO ONDE INDICADO.
 - O CONCRETO UTILIZADO DEVERÁ SER DA CLASSE C30 CONFORME DISCRIMINADO NA NBR 6118 (ABNT, 2014).
 - AS ESTACAS PRÉ MOLDADAS SÃO UMA REFERÊNCIA E PODEM SER ALTERADAS, DESDE QUE APROVADAS E AVALIADAS PELO PROJETISTA.
 - TODAS AS ESTACAS DEVEM RESISTIR MINIMAMENTE AS CARGAS DE TRABALHO ESPECIFICADAS NA TABELA, AS QUAIS ESTÃO APRESENTADAS SEM APLICAÇÃO DE COEFICIENTE DE SEGURANÇA.
 - DO PONTO DE VISTA ESTRUTURAL, AS ESTACAS DEVEM RESISTIR A CARGA DE TRABALHO ESPECIFICADA MAJORADA PELO COEFICIENTE DE SEGURANÇA ESTABELECIDO PELA NBR 6118 (ABNT, 2014), ALÉM DA RESISTÊNCIA A FLEXÃO MÍNIMA.
 - DURANTE A EXECUÇÃO DAS FUNDAÇÕES (POSICIONAMENTO, CRAVAÇÃO, ARRASAMENTO, ETC) DEVEM SER TOMADOS TODOS OS CUIDADOS ESTABELECIDOS NA NBR 6122 (ABNT, 2010). A LOCAÇÃO DAS ESTACAS DEVE SER REALIZADA A PARTIR DA LOCAÇÃO DOS PILARES CORRESPONDENTES.
 - AS ESTACAS PRÉ-MOLDADAS DEVEM SER FABRICADAS POR FORNECEDOR QUALIFICADO E COM APRESENTAÇÃO DE ART ESPECÍFICA.
 - A COTA DO PÉ DAS ESTACA DEVE SER CONFIRMADA POR ENSAIOS DE PROVA DE CARGA ESTATICA, CONFORME PRECONIZA A NBR 6122 (ABNT, 2010) E DE ACORDO COM A CARGA DE TRABALHO DE CADA ESTACA (VER TABELA ESPECÍFICA).
 - O CONTROLE DAS DIMENSÕES AQUI APRESENTADAS DEVERÁ SER RIGOROSO, QUALQUER DIVERGÊNCIA O PROJETISTA DEVERÁ SER CONSULTADO.
 - ALTERAÇÕES DO PROJETO DEVERÃO SER VALIDADAS PELO PROJETISTA.
 - O PROJETO DE FUNDAÇÕES FOI DESENVOLVIDO COM BASE NO RELATÓRIO DE SONDAGENS, DESENVOLVIDO PELA EMPRESA GOLDEN TECNOLOGIA EM CONSTRUÇÃO DATADO DE 11/2021.
 - O PROJETO ARQUITETÔNICO UTILIZADO COMO REFERÊNCIA PARA ELABORAÇÃO DESTE PROJETO BÁSICO FOI O ARQUIVO DE NOME Ginásio de Esportes Pato Branco_01.08.2019, RECEBIDO EM 02/08/2019.
 - AO FINAL DA CRAVAÇÃO DE CADA ESTACA, DEVERÁ SER REGISTRADO O VALOR DA NEGA OBTIDA, OU SEJA, PENETRAÇÃO PARA 10 GOLPES DO MARTELO. OS RESULTADOS OBTIDOS PELA NEGA DEVEM SER RIGOROSAMENTE COMPARADOS COM OS ENSAIOS DE PROVA DE CARGA ESTABELECIDOS NA NBR 6122 (ABNT, 2010)
 - AS ESTACAS DEVEM SER ARRASADAS NAS COTAS DE PROJETO, PENETRANDO 5 cm NO INTERIOR DO RESPECTIVO BLOCO DE COROAMENTO, PARTE DA ARMADURA VERTICAL DAS ESTACAS SERÁ FEITO DE MODO CUIDADOSO, PARA RESULTAR EM SUPERÍCIE PLANA, SEGUINDO OS CRITÉRIOS ABAIXO:



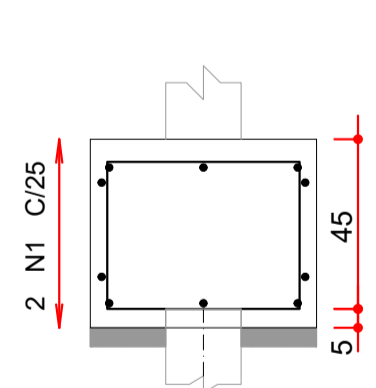
BA1=BA4=BA5=BA8=BA9=BA11=BA12=BA14
BF1=BF2=BF3=BF4=BF5=BF6
(ESCALA 1:25)
PLANTA



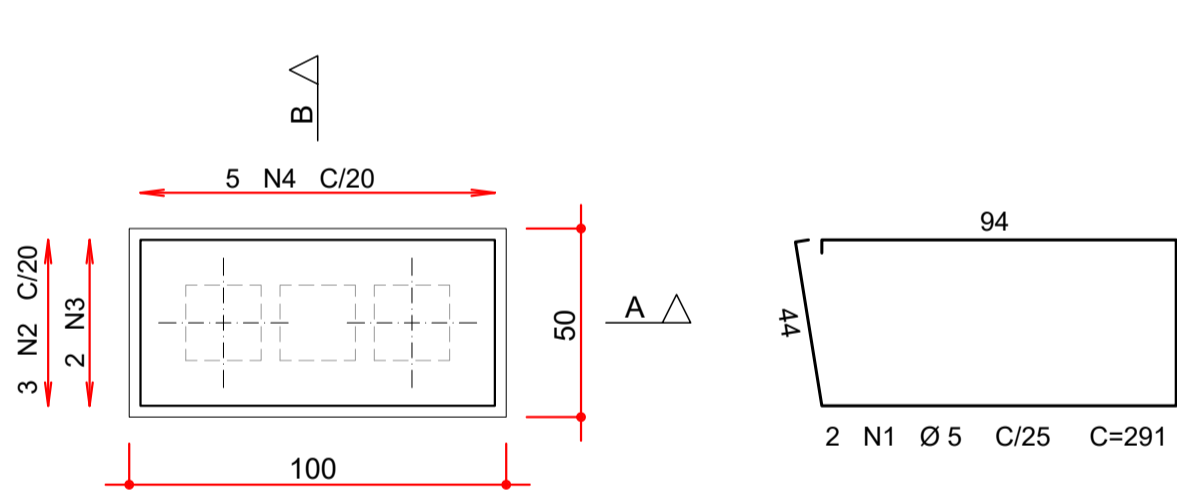
CORTE A - A



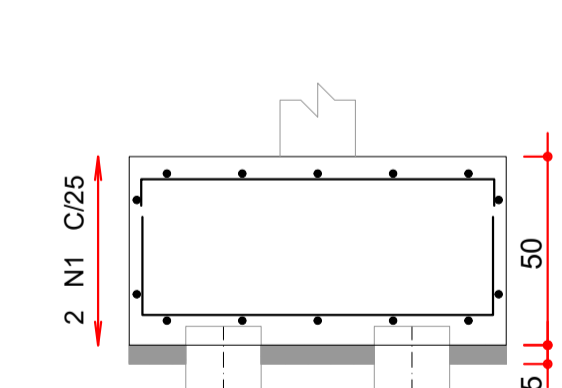
CORTE B - B



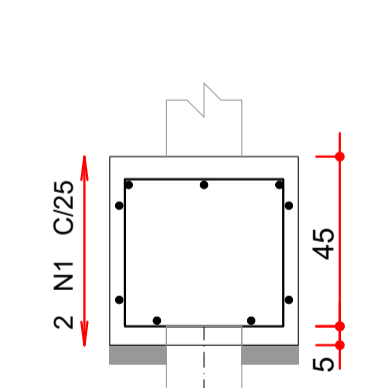
BA2=BA3=BA6=BA7=BA15=BA16=BA17=BA18
BF7=BF8=BF9=BF10=BF11=BF12=BF13=BF14
(ESCALA 1:25)
PLANTA



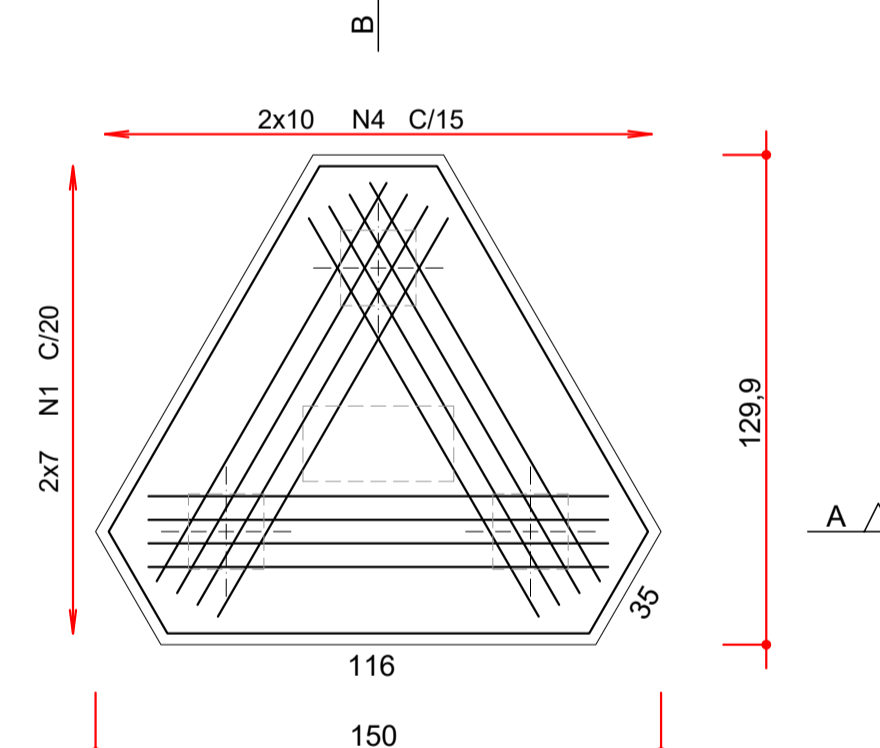
CORTE A - A



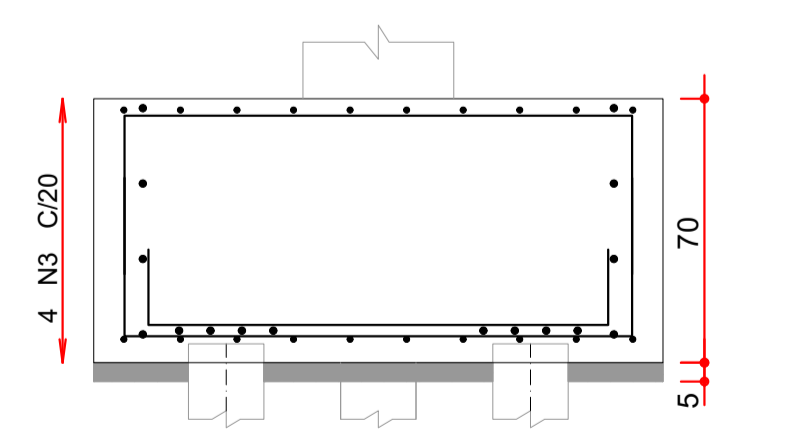
CORTE B - B



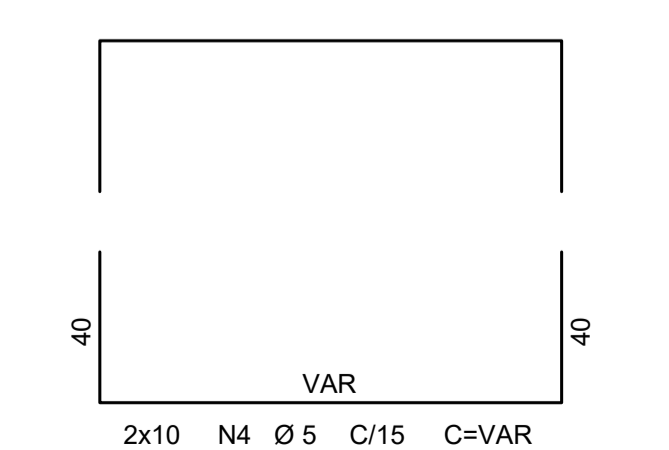
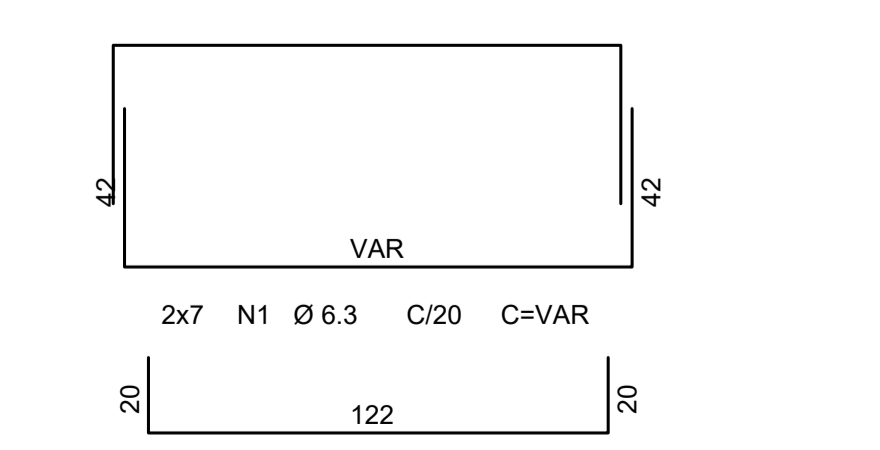
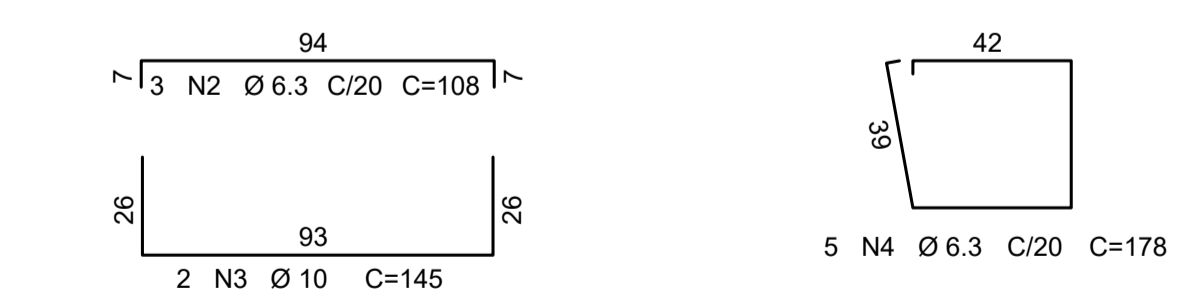
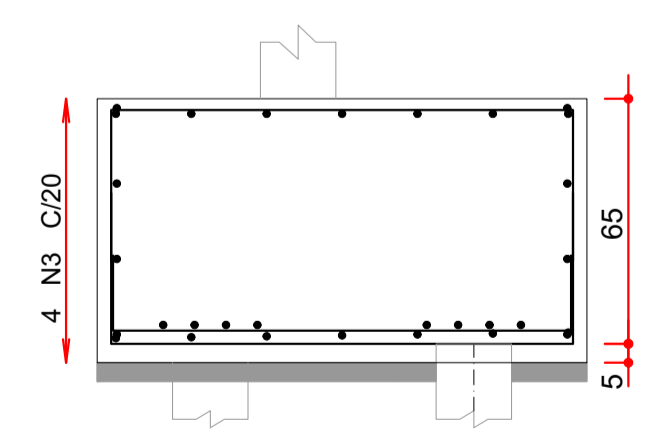
BA10=BA13=BA19=BA20=BA21=BA22
(ESCALA 1:25)
PLANTA



CORTE A - A



CORTE B - B



REV	DESCRIÇÃO	DESENHO	APROV.	DATA
1	INCLUSÃO DOS BLOCOS DE FUNDAÇÃO DA FLOREIRA	PJC	PJC	30/03/2022
0	INICIAL	PJC	PJC	14/03/2022

Projeto estrutural

PROJECALC
ENGENHARIA

CURITIBA - PR (41) 3013-4787

Obra

GINÁSIO DE ESPORTES PATO BRANCO

PROJETO EXECUTIVO

FORMAS E ARMADURAS DOS BLOCOS EM CONCRETO MOLDADOS NO LOCAL

Proprietário
PREFEITURA MUNICIPAL DE PATO BRANCO

Endereço
RUA BENJAMIN BORGES, BAIRRO FRARON, PATO BRANCO - PR

Escala
INDICADA

Data
09/2019

NÚMERO
D-032-CB-004