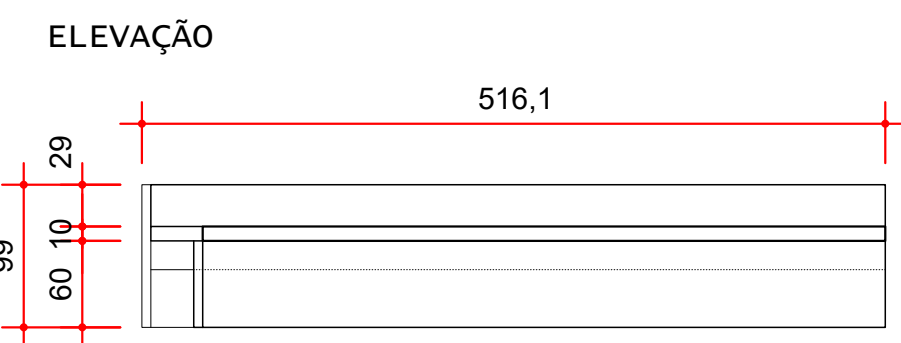
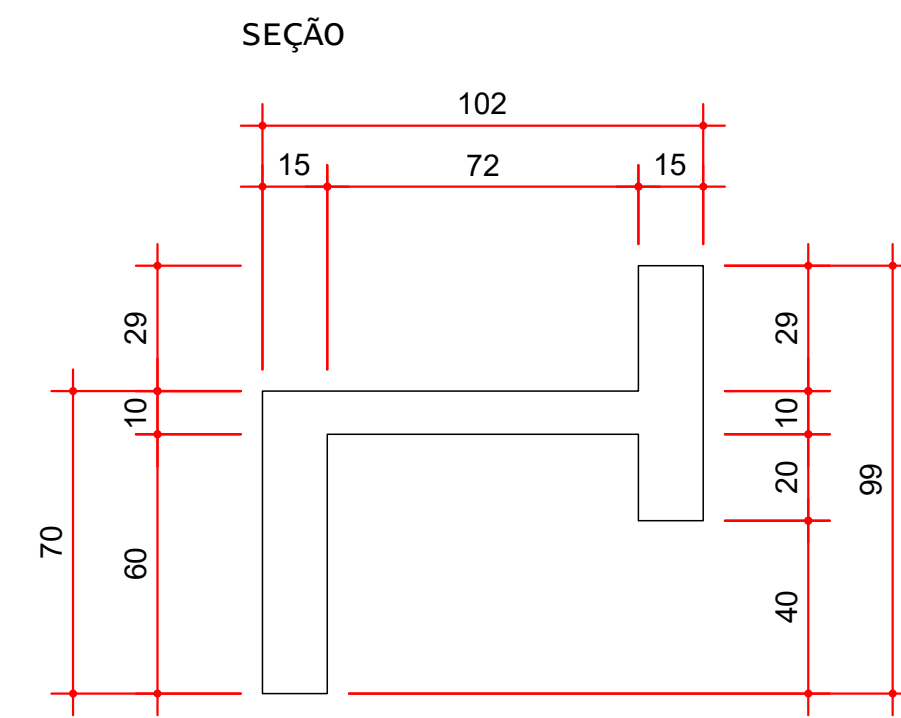
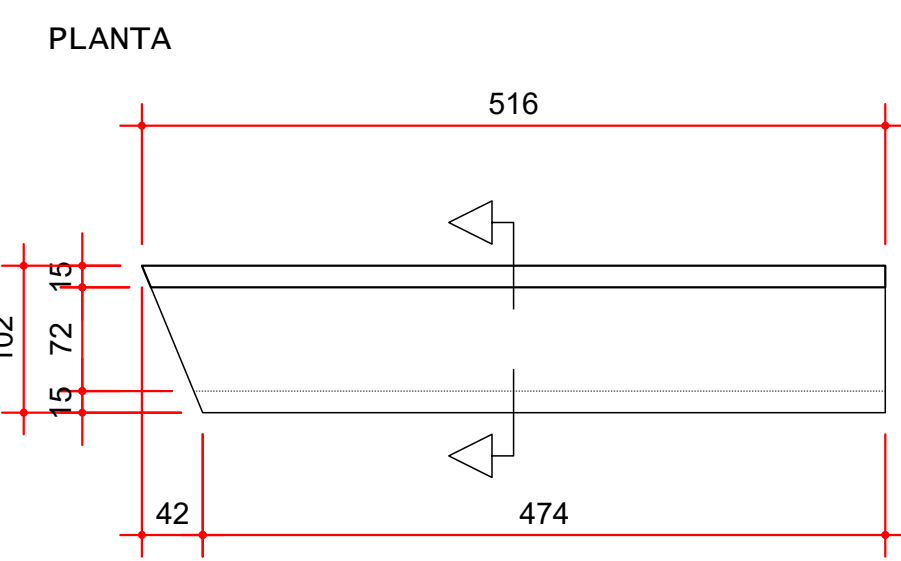


LA110 (x4)



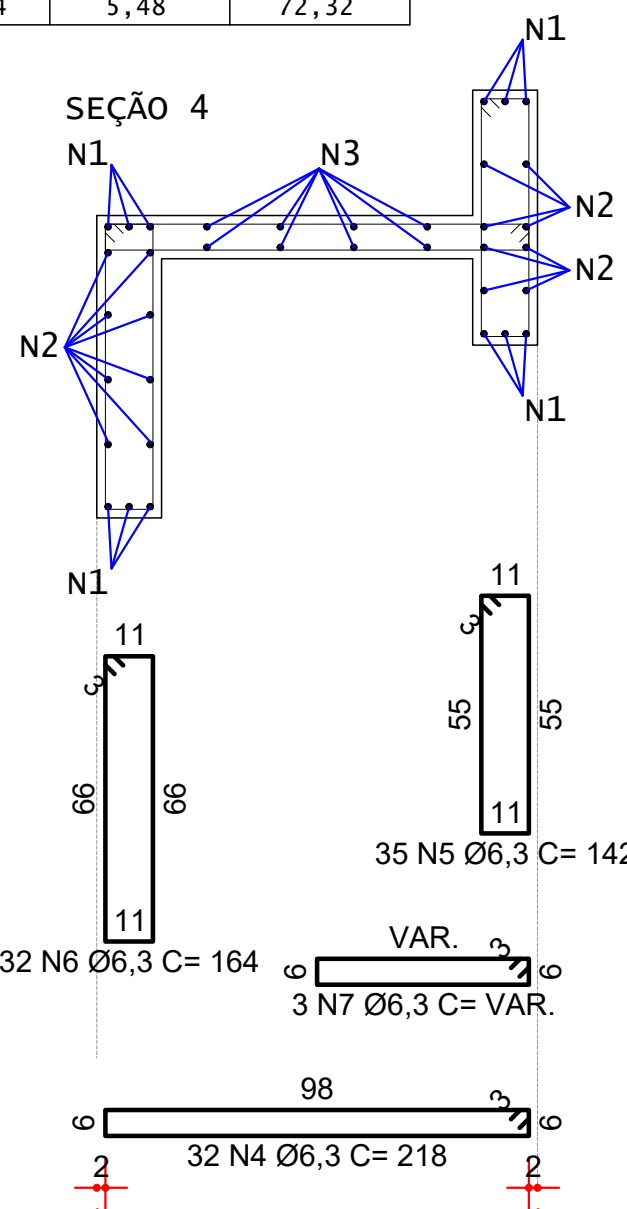
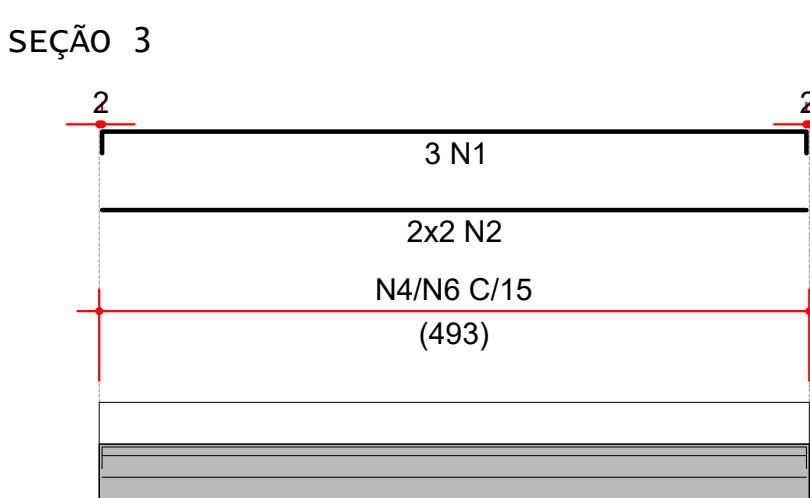
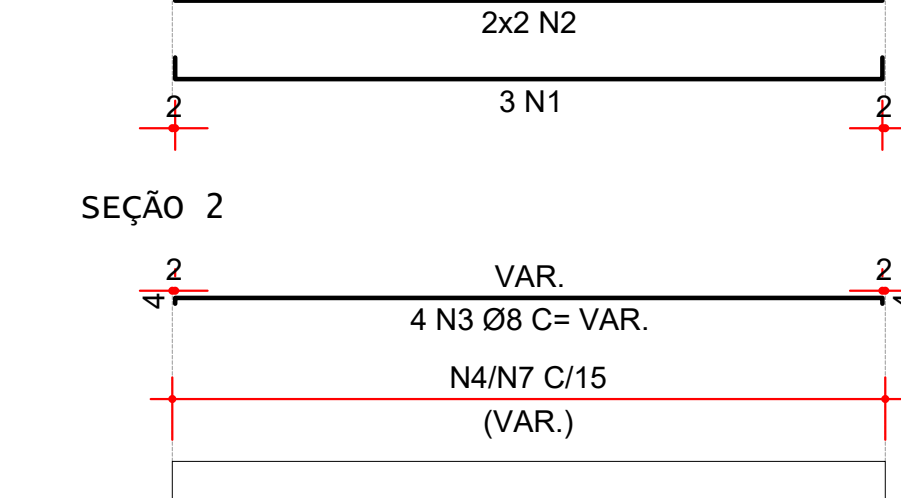
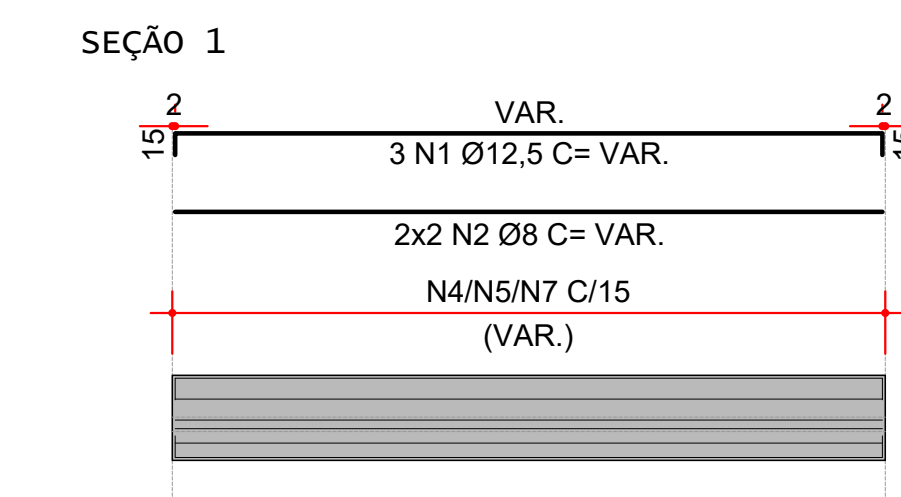
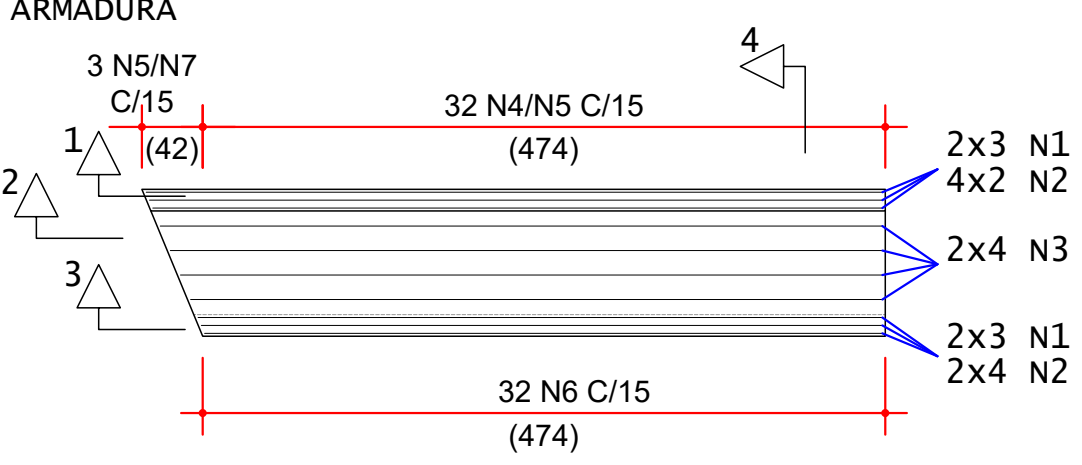
LA110	ÁÇO	POS	BIT (mm)	QUANT	COMP. (cm)	VAR.	COMP. (cm)	TOTAL (cm)
	50A	1	12,5	12	154	VAR.	6300	
	50A	2	8,0	16	VAR.	7920		
	50A	3	8,0	8	VAR.	4024		
	50A	4	6,3	32	218	6976		
	50A	5	6,3	35	142	4970		
	50A	6	6,3	32	164	5248		
	50A	7	6,3	3	VAR.	342		

RESUMO AÇO CA 50-60	ÁÇO	BIT (mm)	COMP. (m)	PESO (kg)
	50A	6,3	176	43
	50A	8,0	120	48
	50A	12,5	63	63

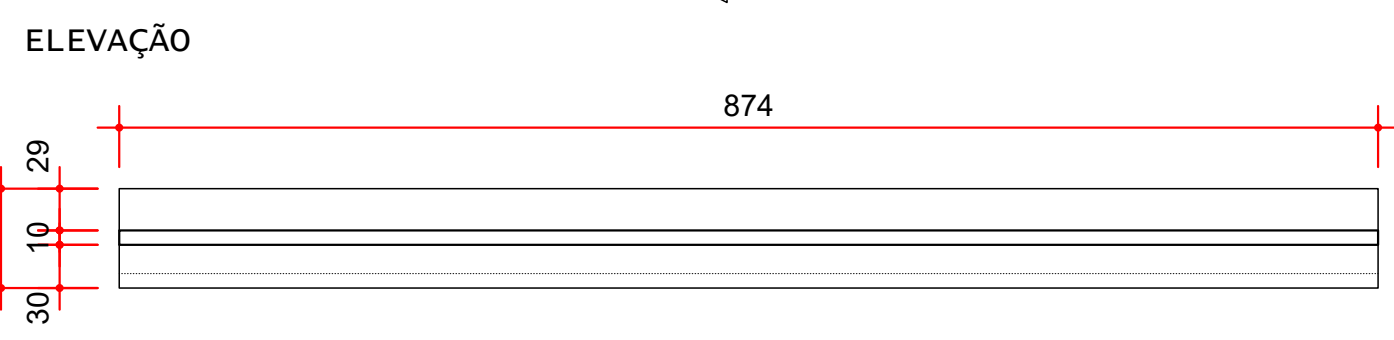
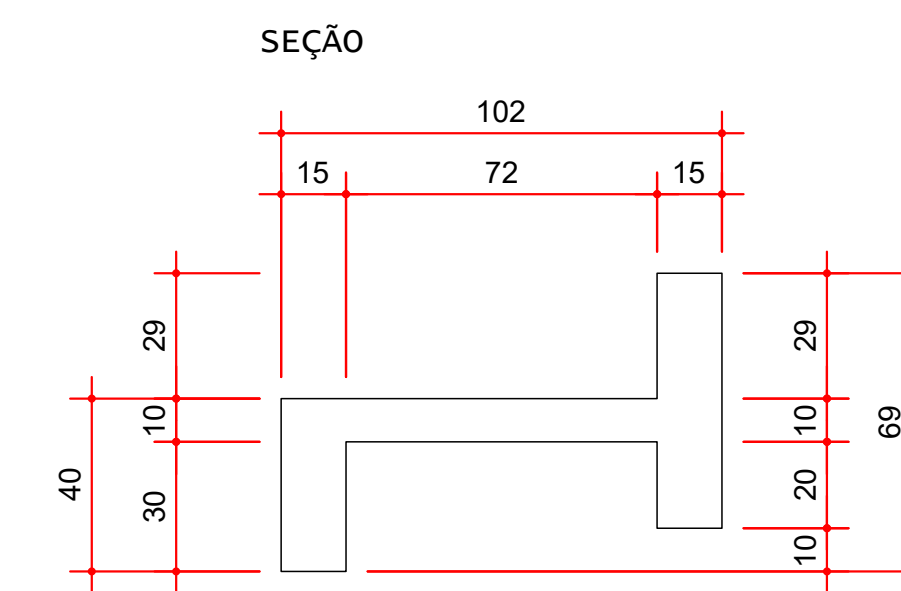
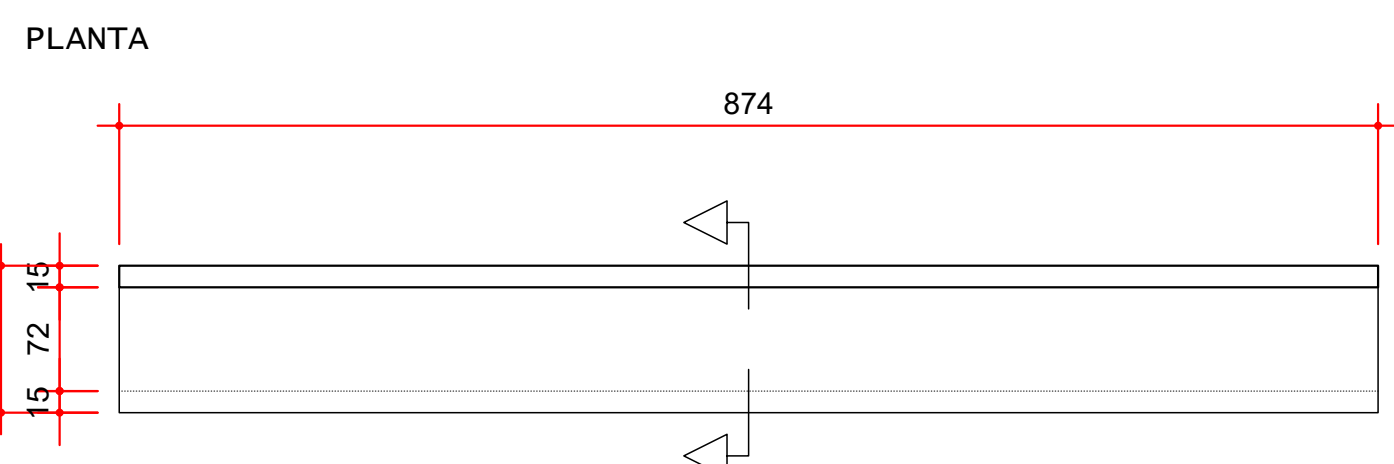
Pavimento	Quant	Volume m3	Área de forma m2
ARQUIBANCADA	1	1,93	24,91
TOTAIS	2	3,86	49,82

Peso Total (1x) = 154 kg

LA110 (x4) ARMADURA



LA111 (x2)

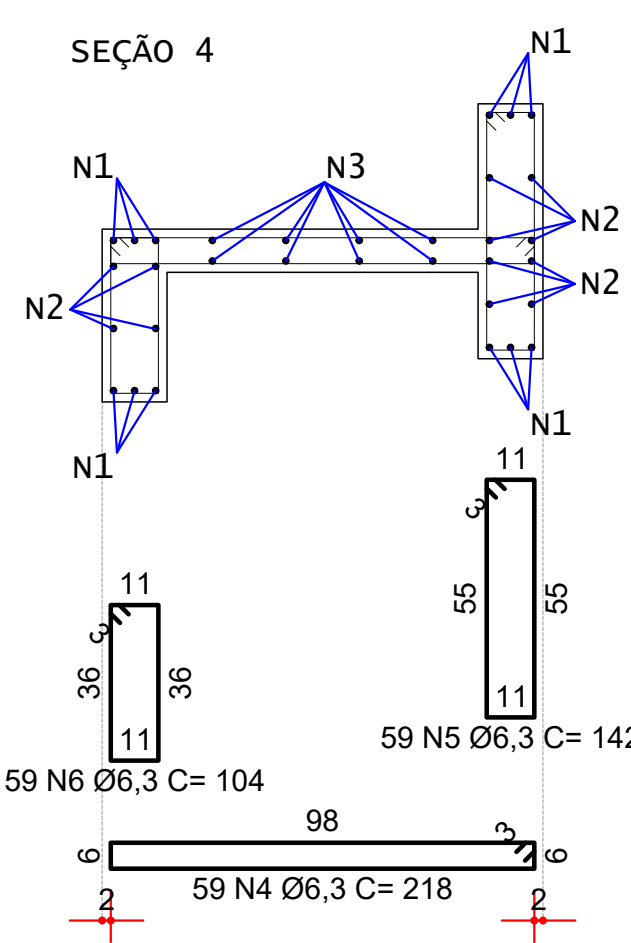
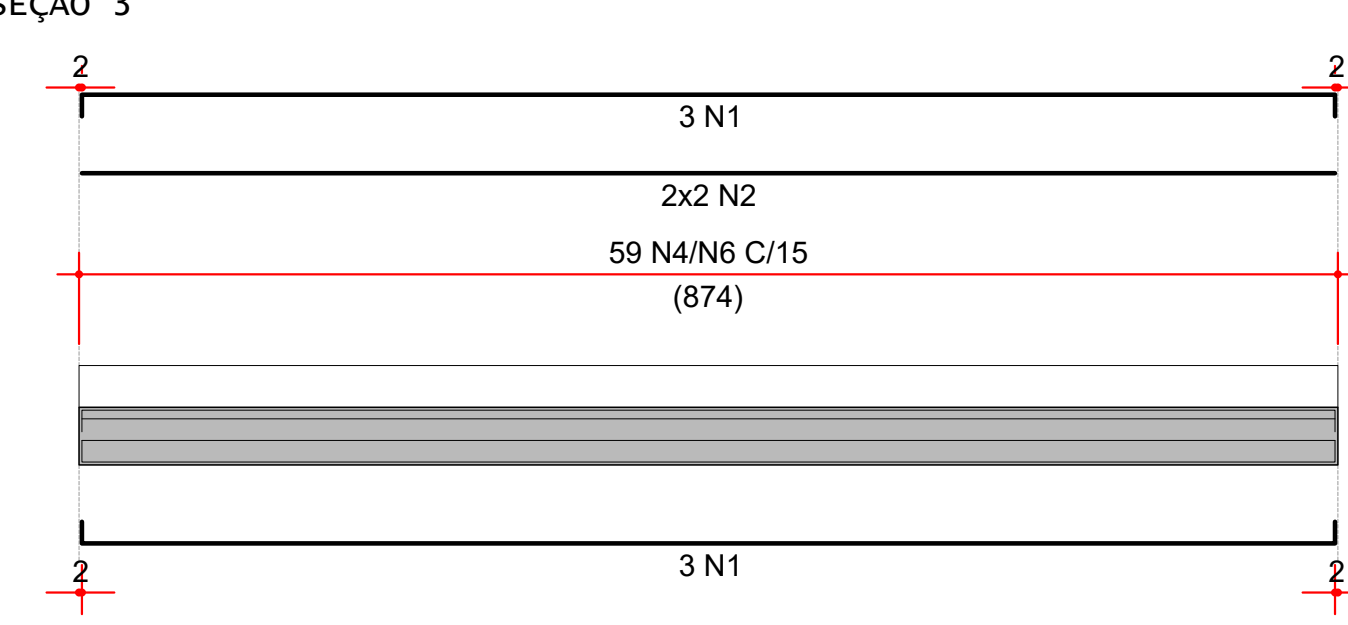
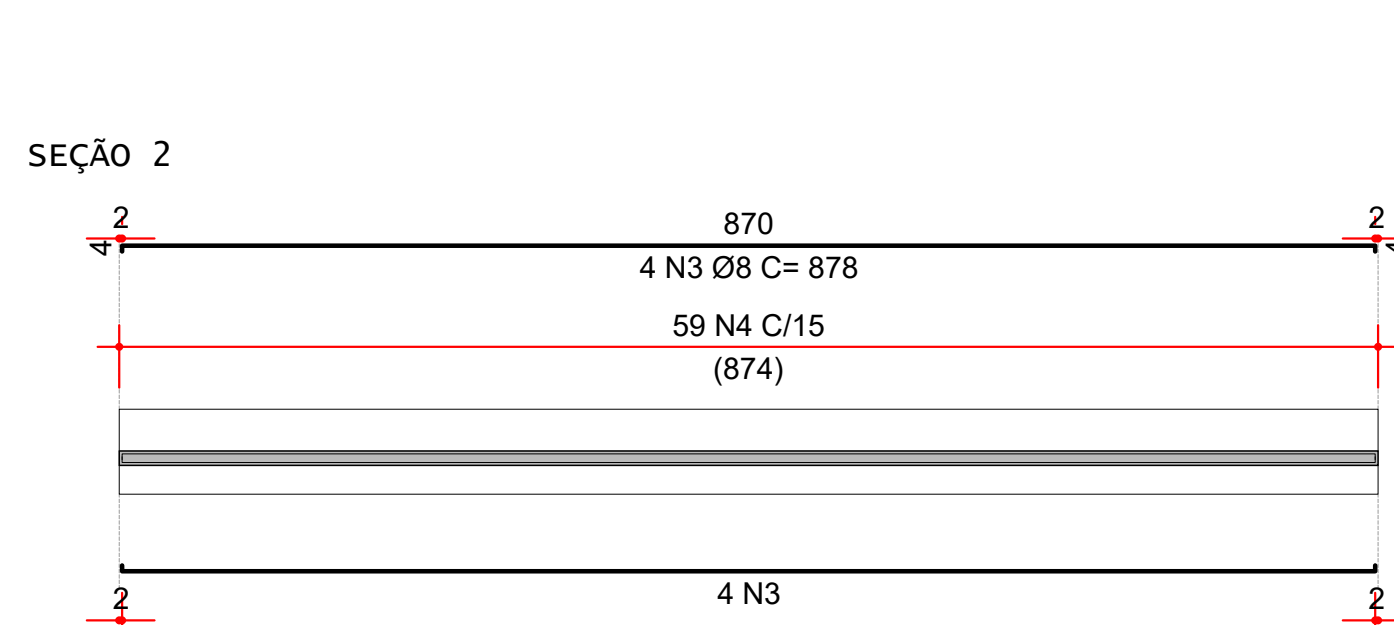
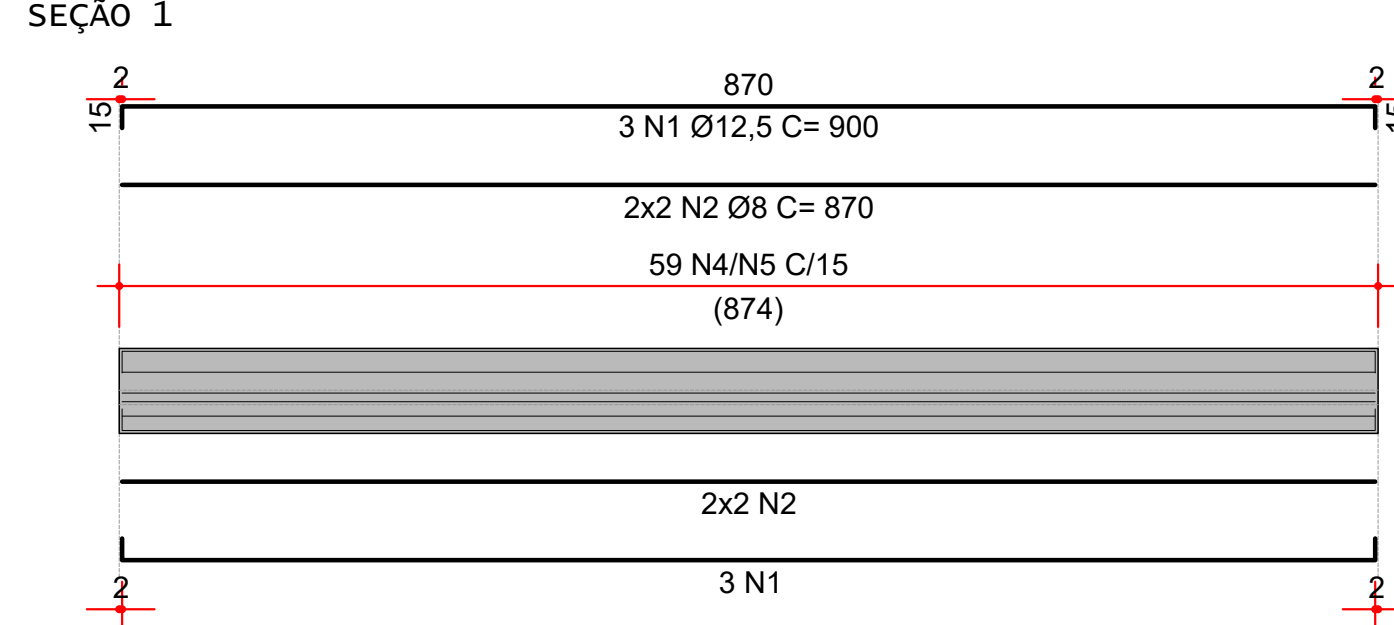
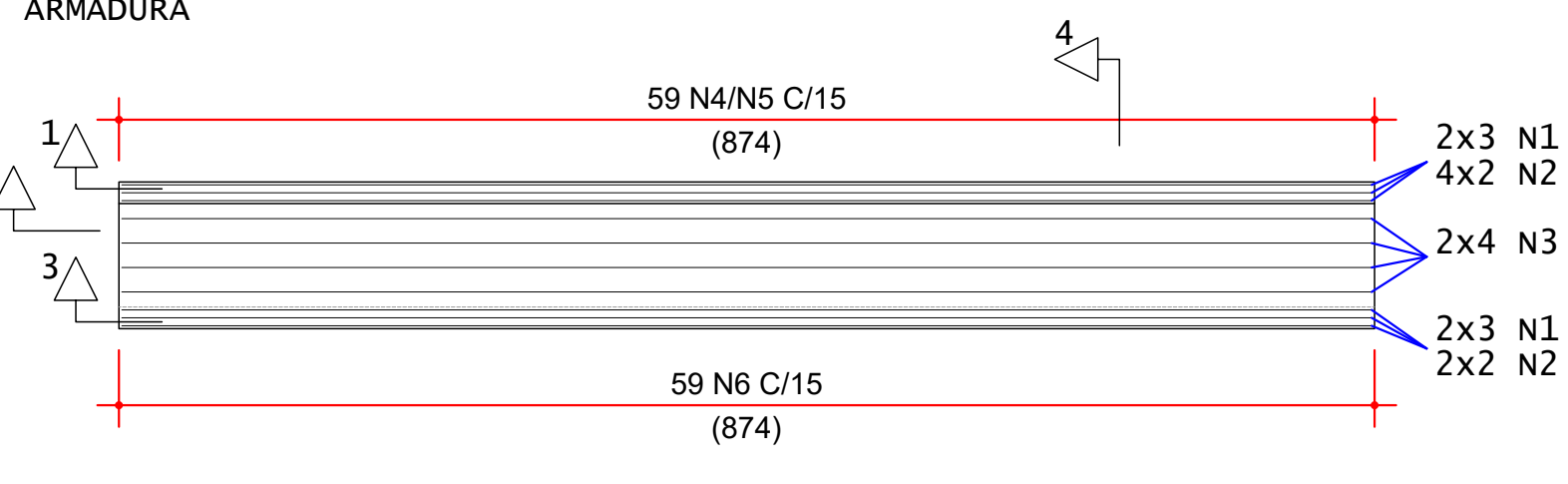


LA111	ÁÇO	POS	BIT (mm)	QUANT	COMP. (cm)	VAR.	COMP. (cm)	TOTAL (cm)
	50A	1	12,5	12	900	10800		
	50A	2	8,0	12	870	10440		
	50A	3	8,0	8	878	7024		
	50A	4	6,3	59	218	12862		
	50A	5	6,3	59	142	8378		
	50A	6	6,3	59	104	6136		

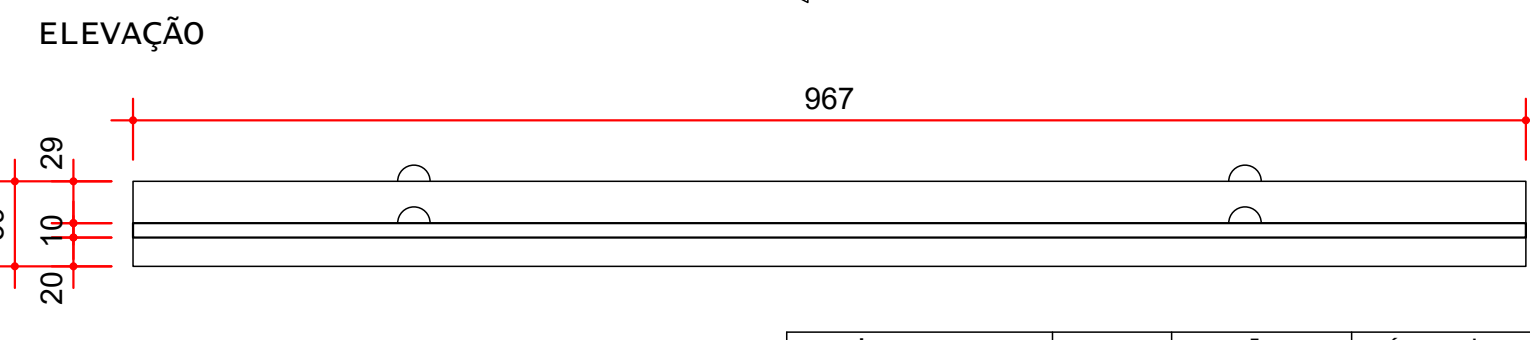
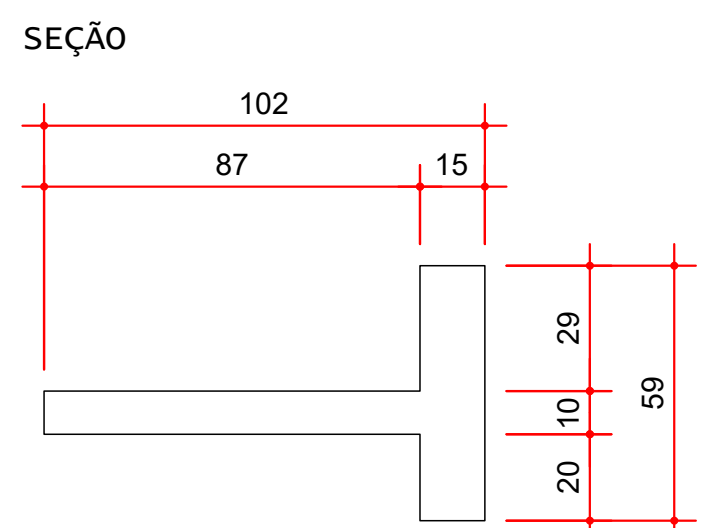
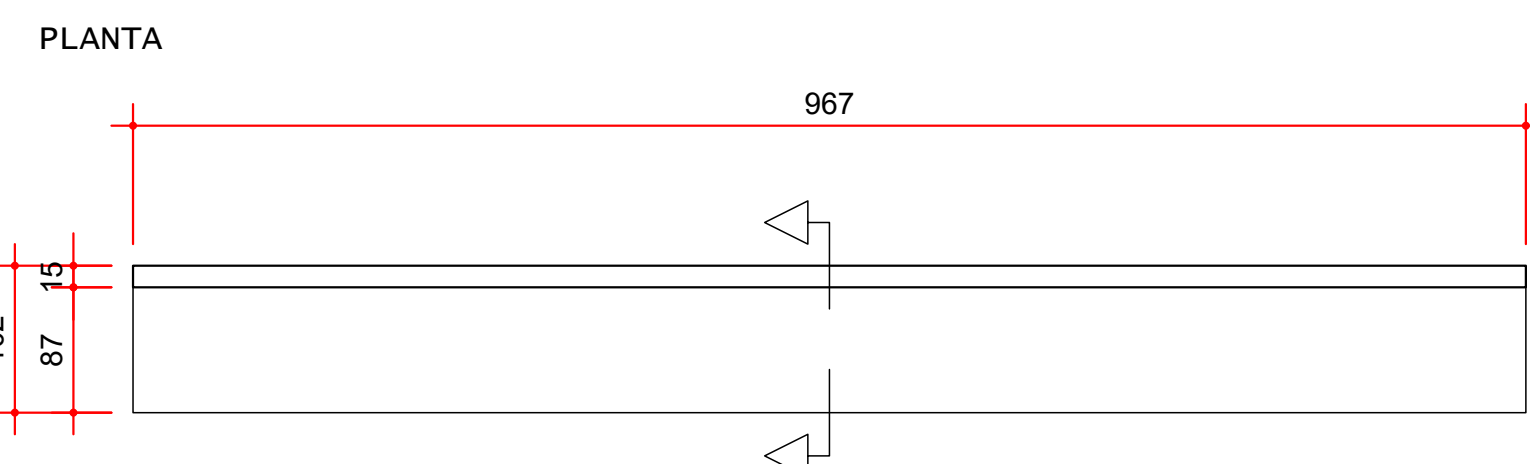
RESUMO AÇO CA 50-60	ÁÇO	BIT (mm)	COMP. (m)	PESO (kg)
	50A	6,3	274	69
	50A	8,0	175	70
	50A	12,5	108	108

Peso Total (1x) = 246 kg

LA111 (x2) ARMADURA

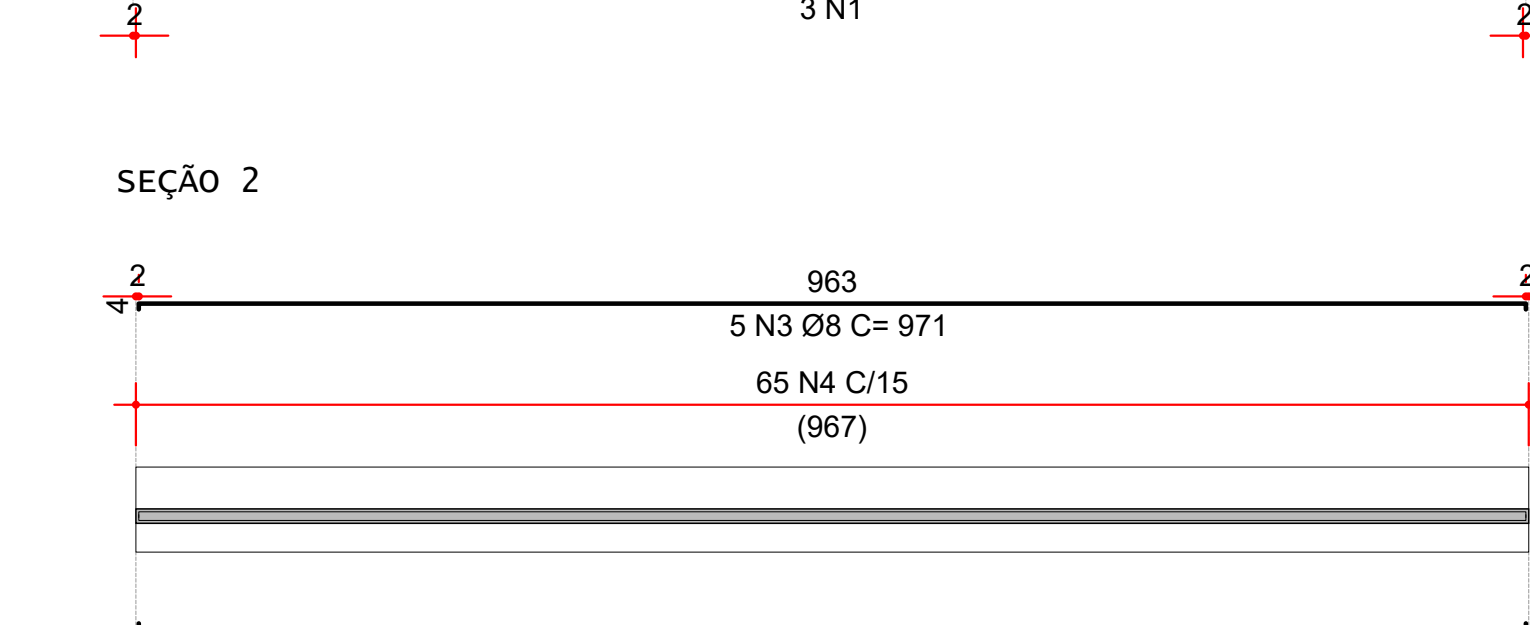
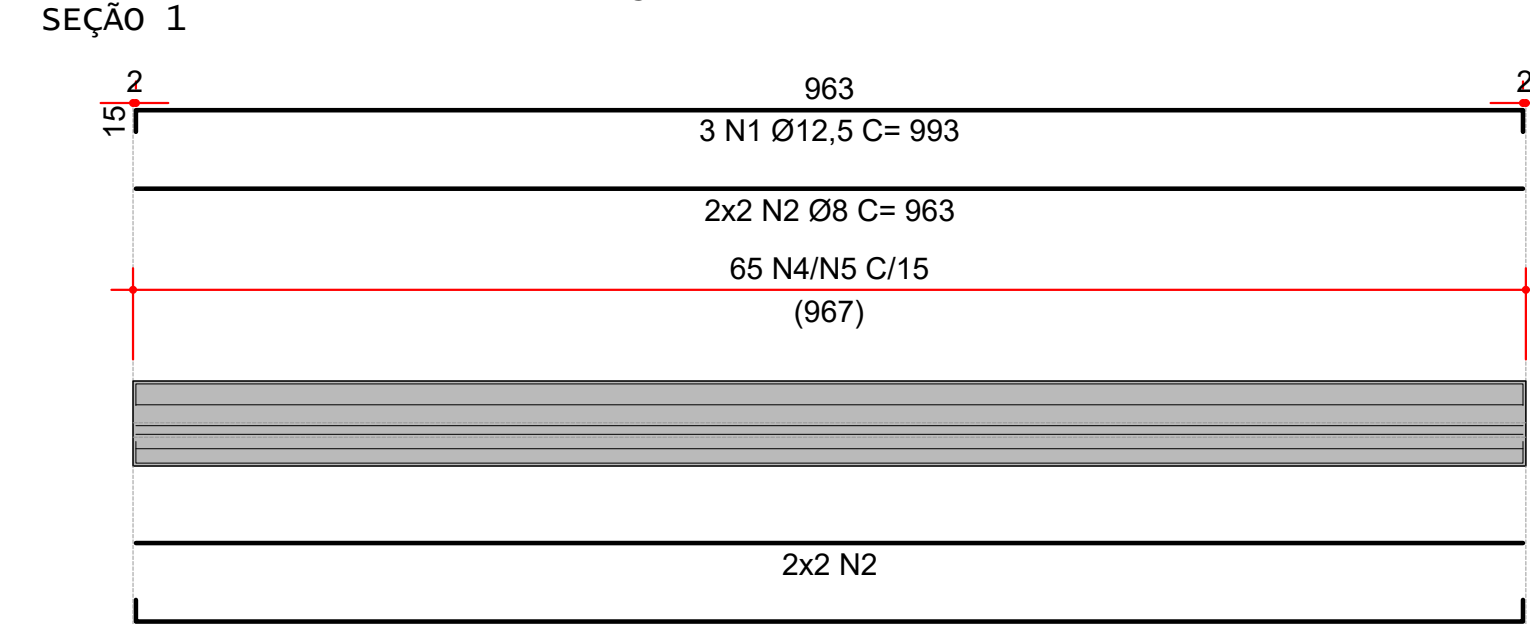
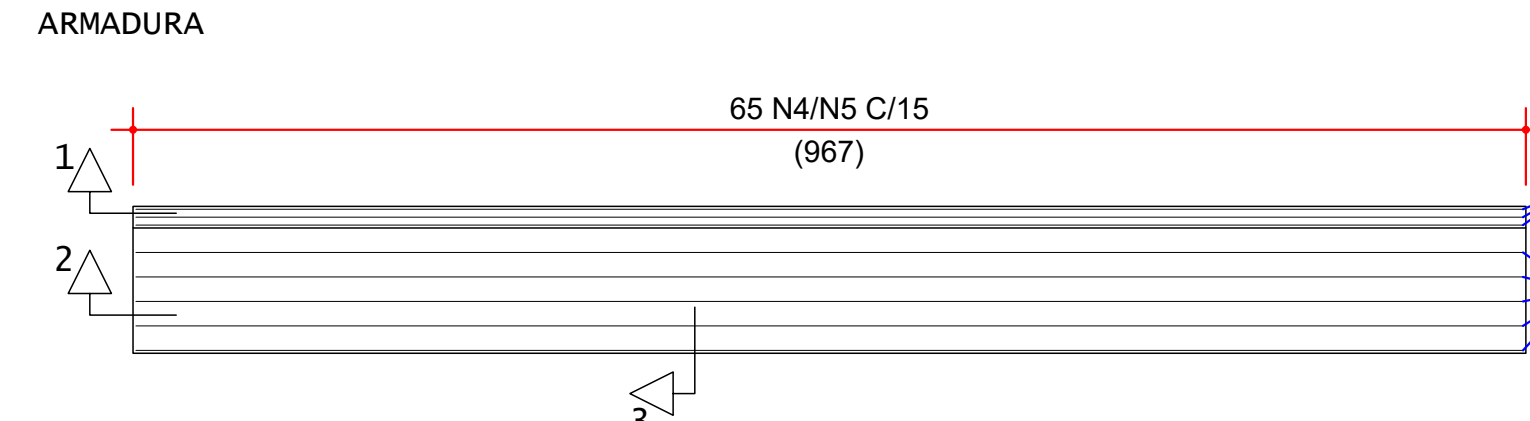


LA113 (x10)



Pavimento	Quant	Volume m3	Área de forma m2
ARQUIBANCADA	1	1,70	21,63
TOTAIS	10	17,00	216,3

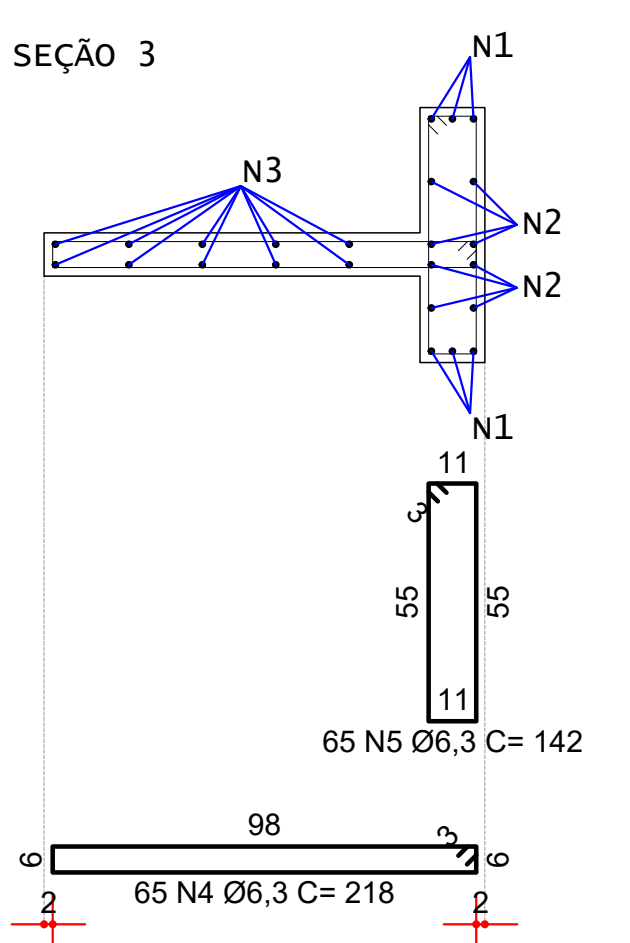
LA113 (x10) ARMADURA



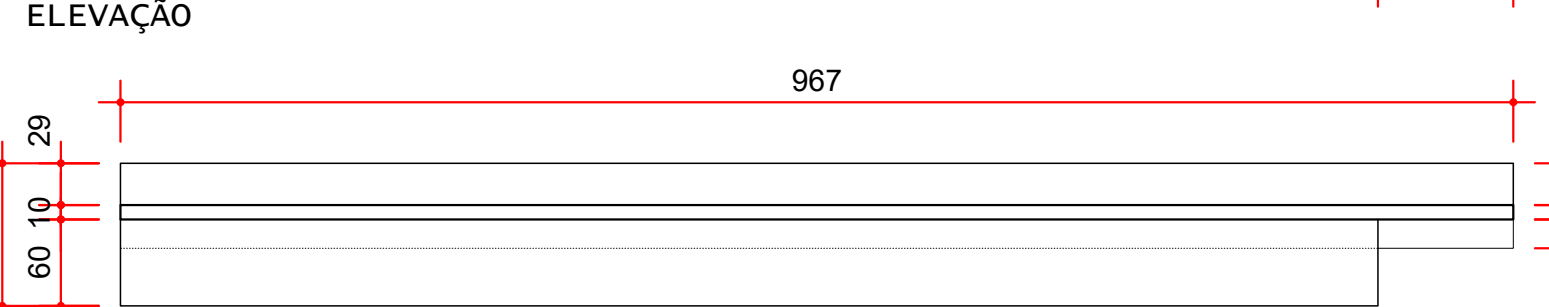
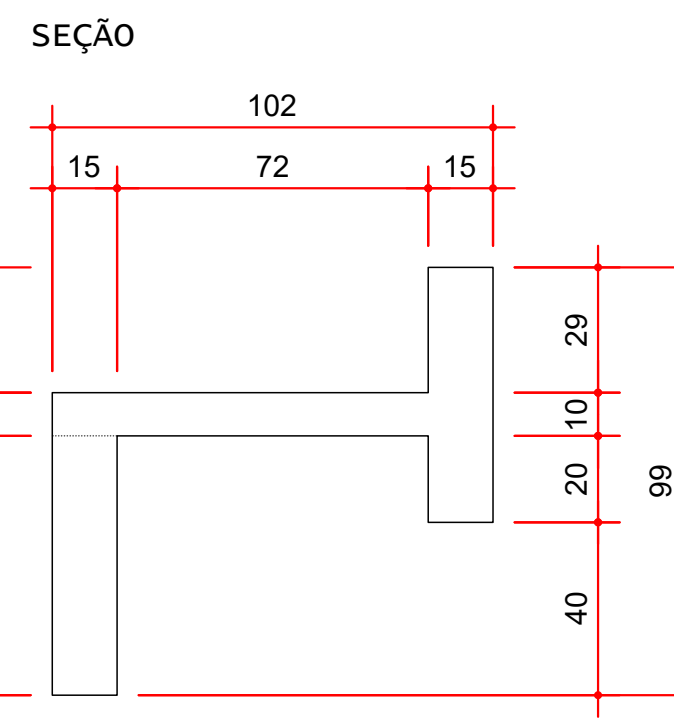
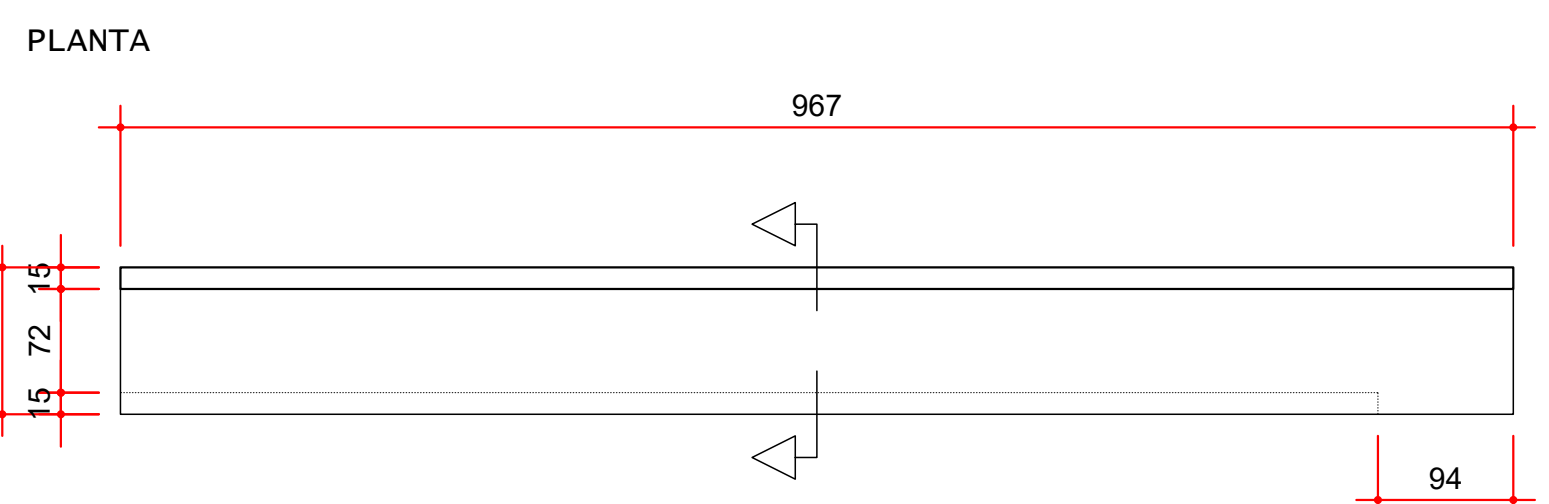
LA113	ÁÇO	POS	BIT (mm)	QUANT	COMP. (cm)	VAR.	COMP. (cm)	TOTAL (cm)
	50A	1	12,5	6	963	5958		
	50A	2	8,0	8	963	7704		
	50A	3	8,0	10	971	9710		
	50A	4	6,3	65	218	14170		
	50A	5	6,3	65	142	9230		

RESUMO AÇO CA 50-60	ÁÇO	BIT (mm)	COMP. (m)	PESO (kg)
	50A	6,3	234	58
	50A	8,0	175	70
	50A	12,5	60	60

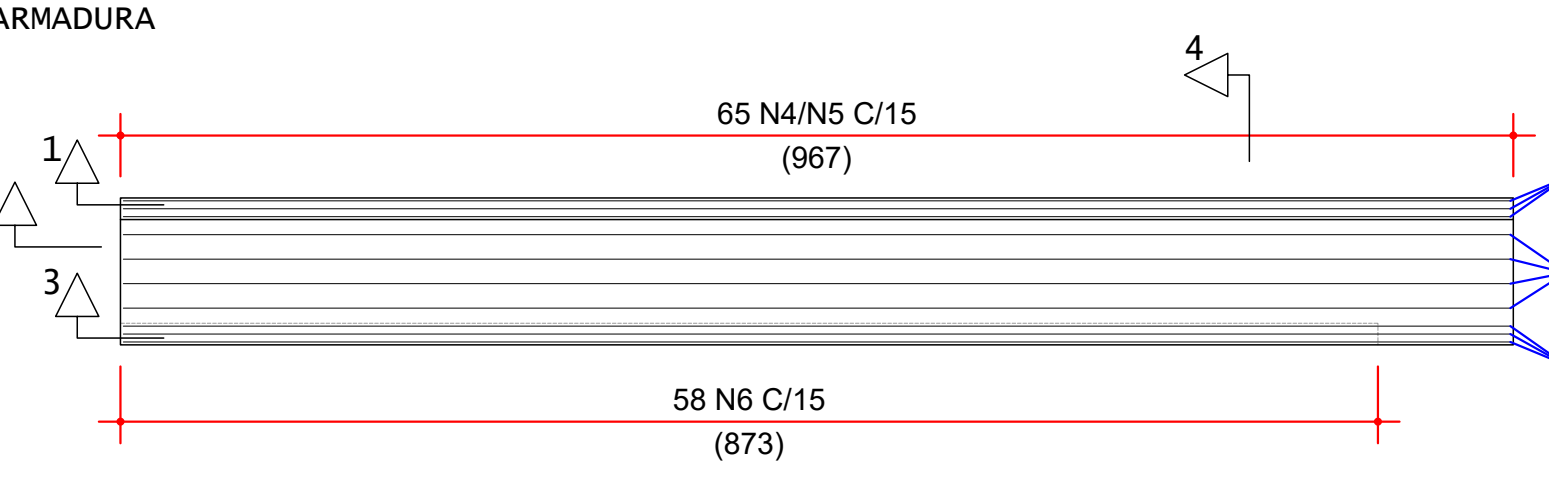
Peso Total (1x) = 188 kg



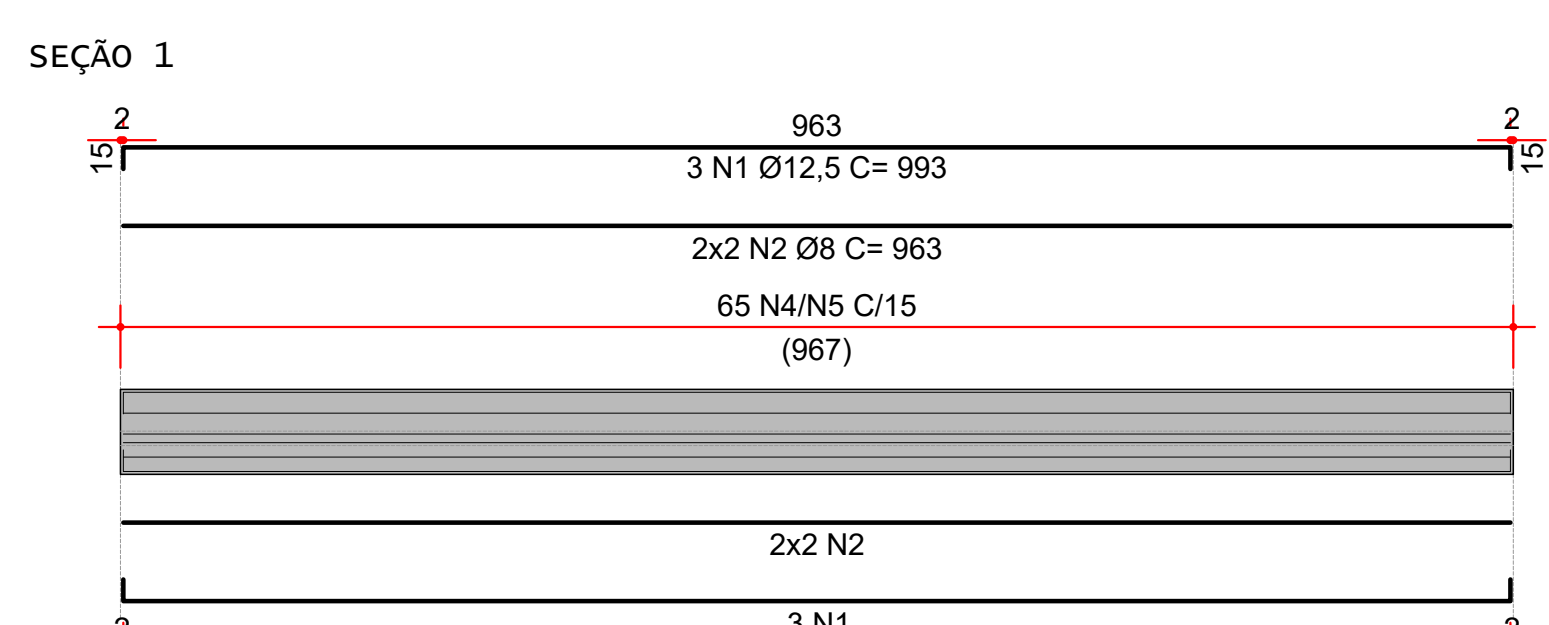
LA112-a (x1)



LA112-a (x2) ARMADURA



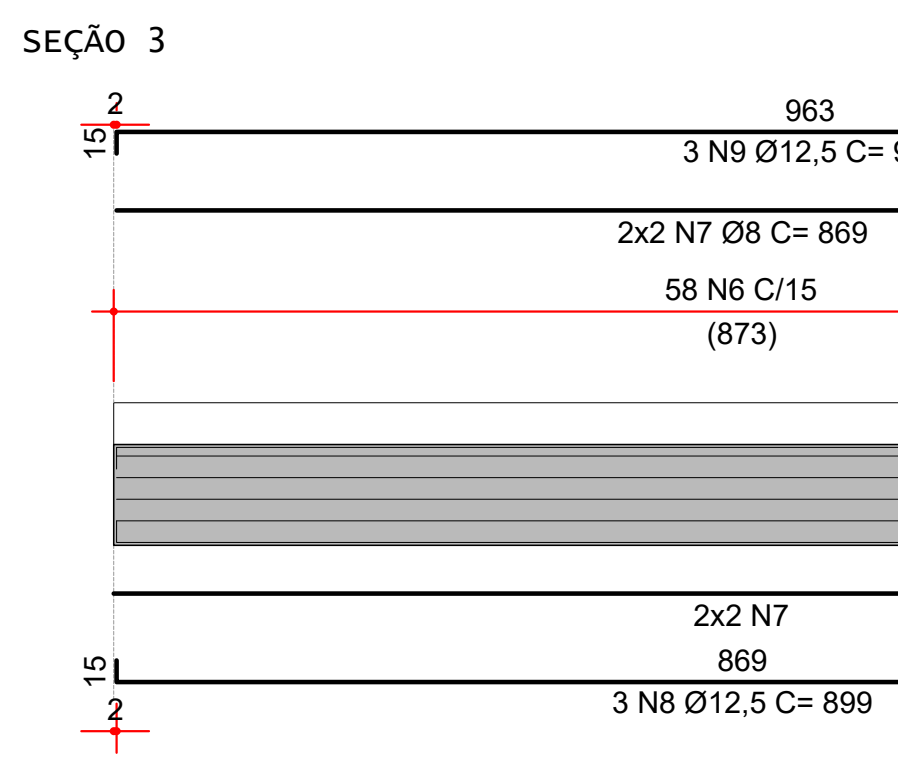
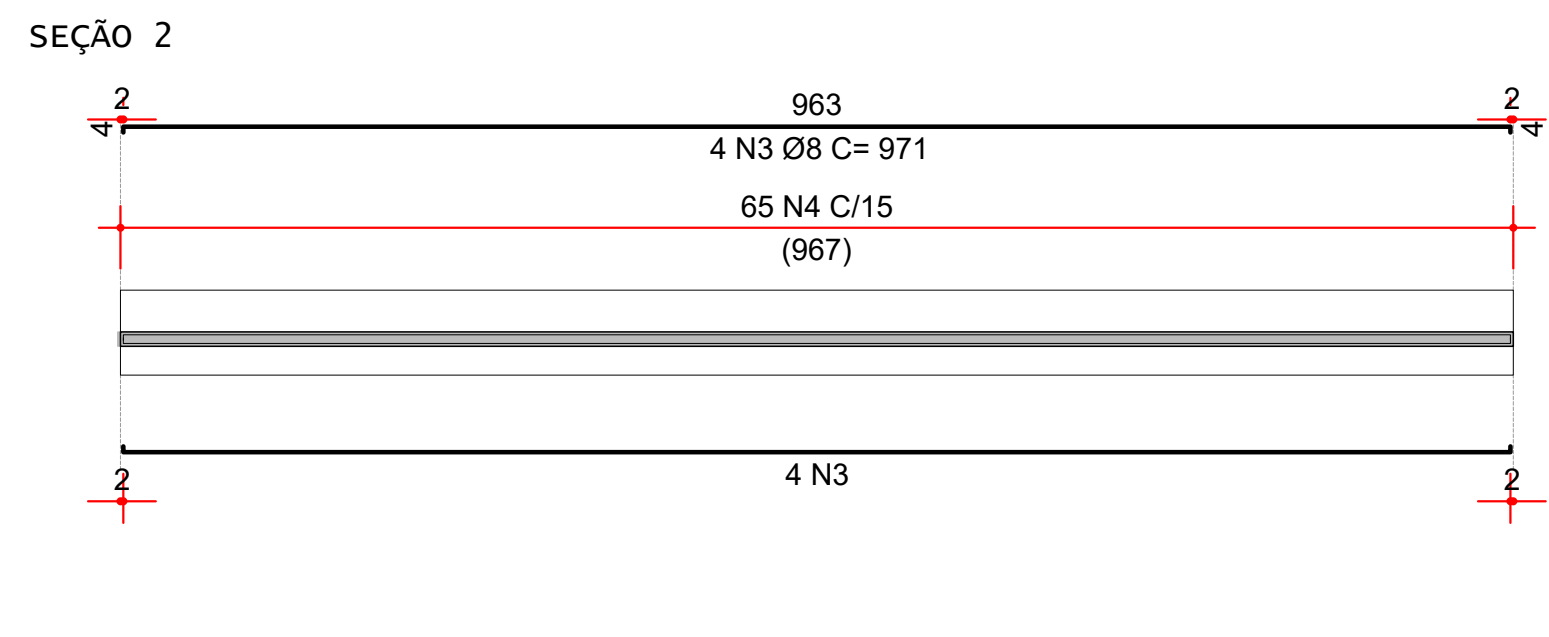
Pavimento	Quant	Volume m3	Área de forma m2
ARQUIBANCADA	1	2,57	33,41
TOTAIS	1	2,57	33,41



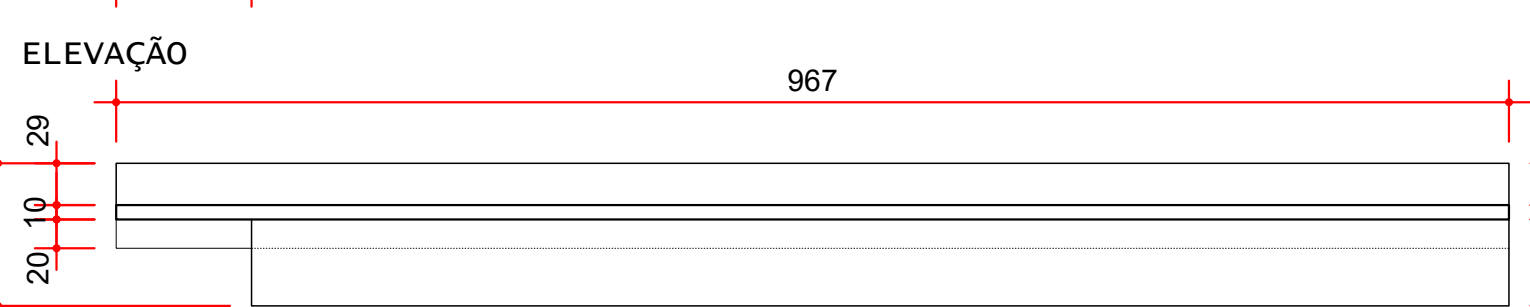
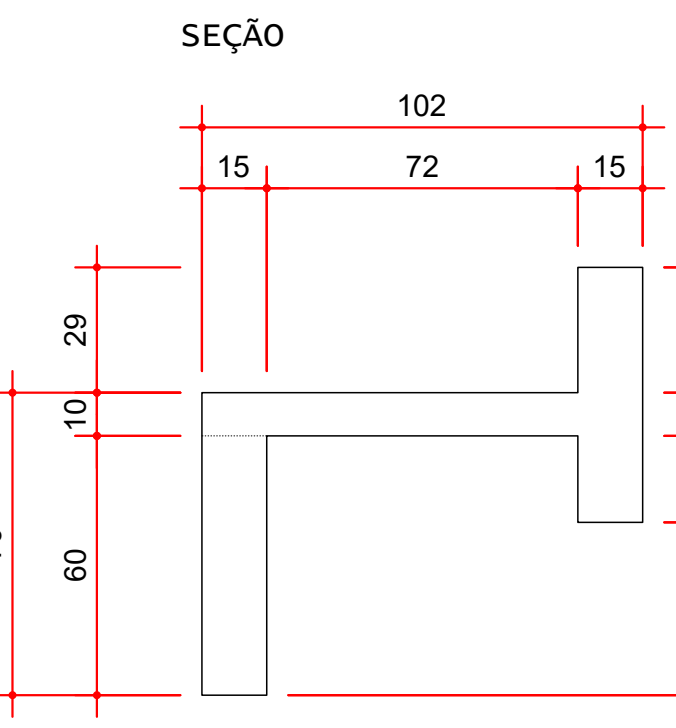
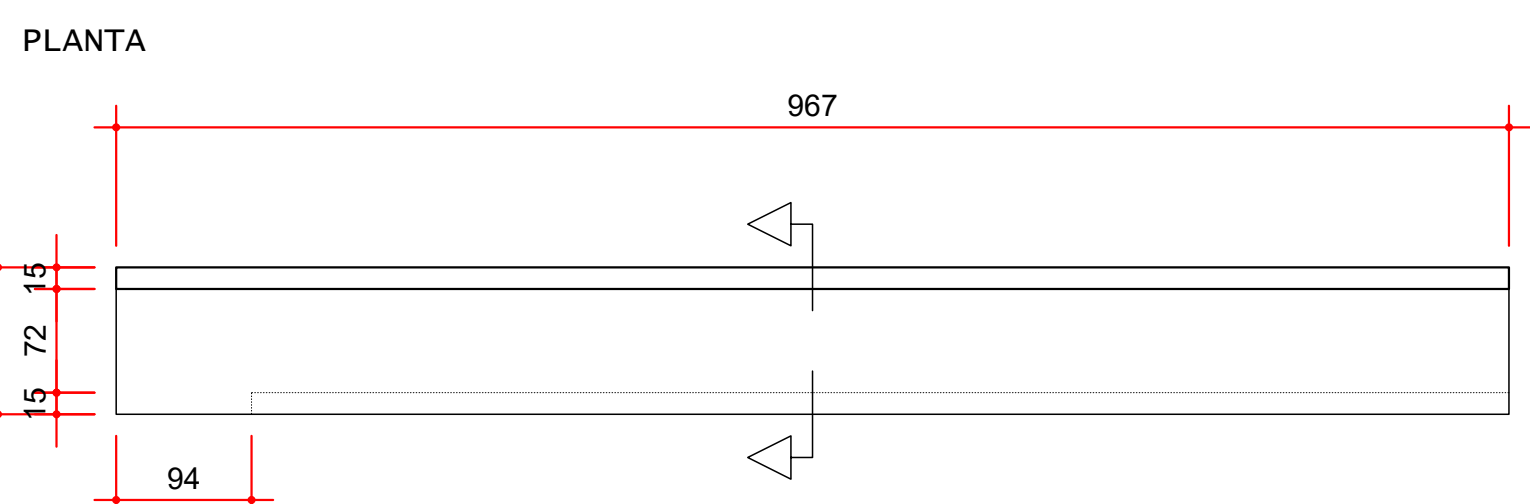
LA112-a	ÁÇO	POS	BIT (mm)	QUANT	COMP. (cm)	VAR.	COMP. (cm)	TOTAL (cm)
	50A	1	12,5	6	993	5958		
	50A	2	8,0	8	963	7704		
	50A	3	8,0	8	971	7768		
	50A	4	6,3	65	218	14170		
	50A	5	6,3	65	142	9230		
	50A	6	6,3	58	164	9512		
	50A	7	8,0	3	984	2952		
	50A	8	12,5	8	869	6952		
	50A	9	12,5	3	899	2697		

RESUMO AÇO CA 50-60	ÁÇO	BIT (mm)	COMP. (m)	PESO (kg)
	50A	6,3	330	81
	50A	8,0	185	74
	50A	12,5	157	157

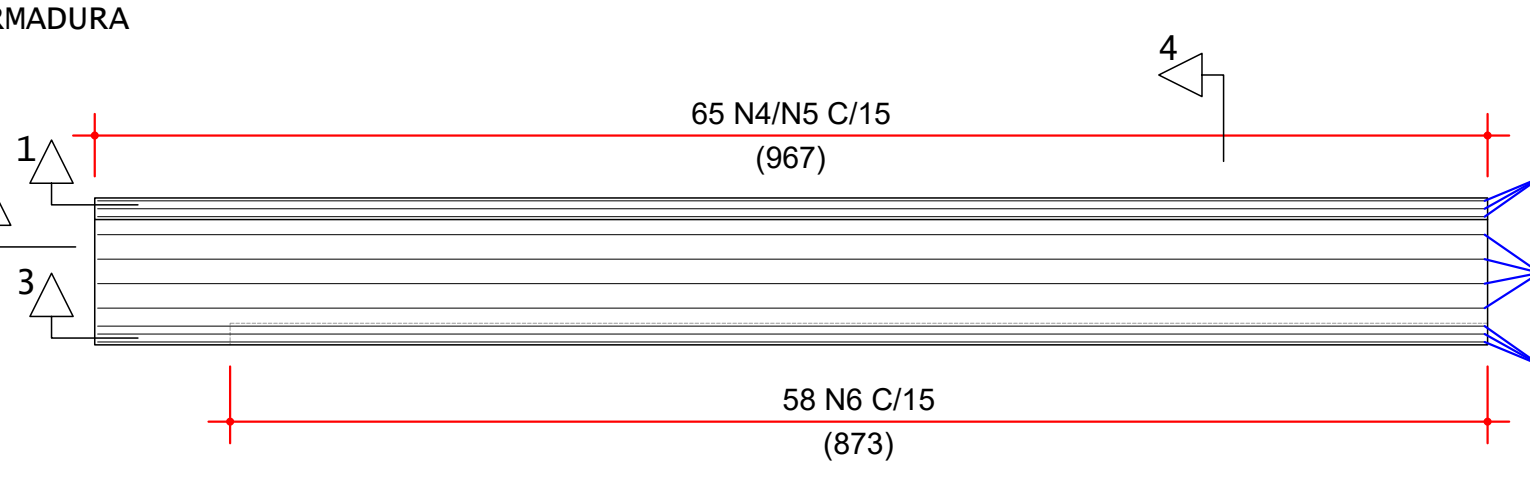
Peso Total (1x) = 312 kg



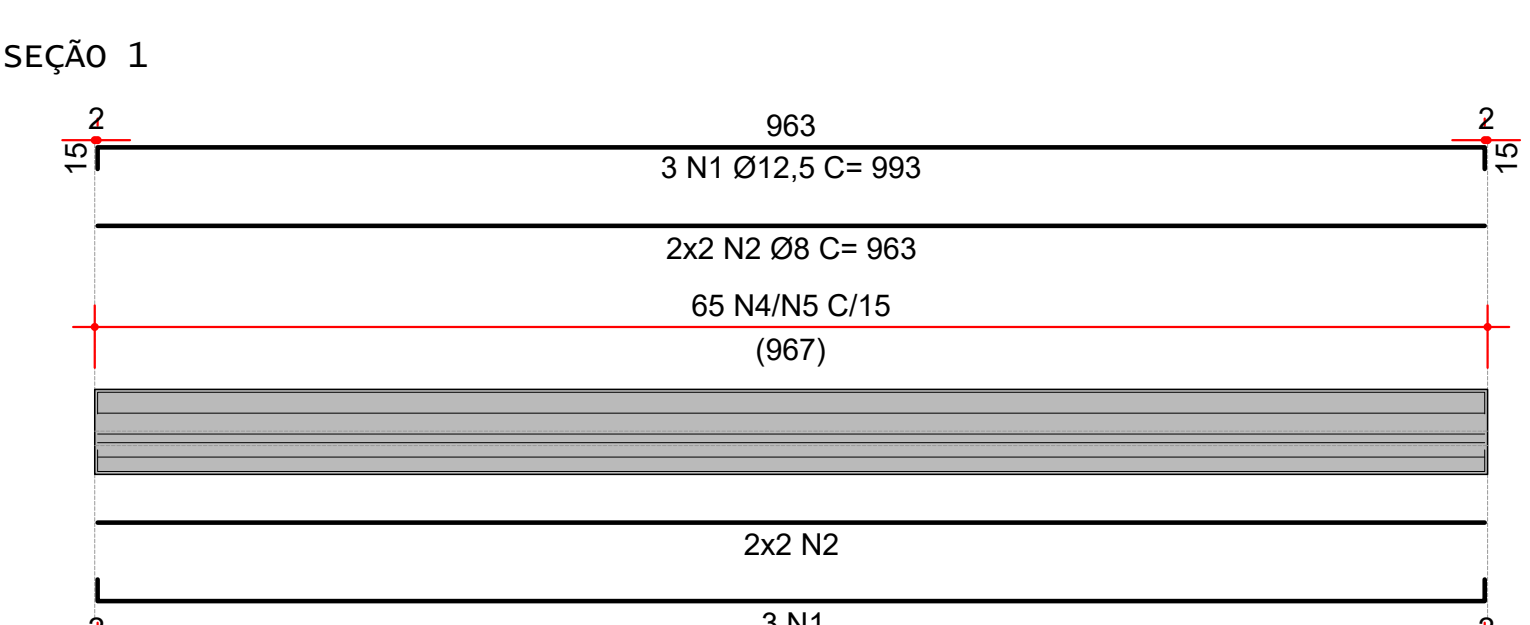
LA112-a (x1)



LA112-b (x2) ARMADURA



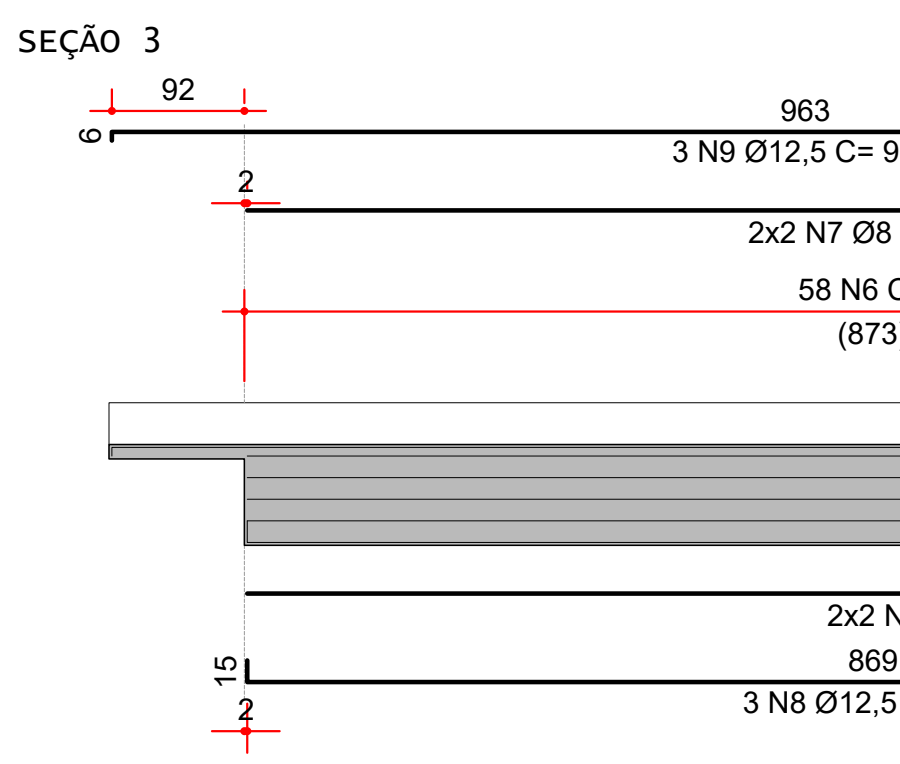
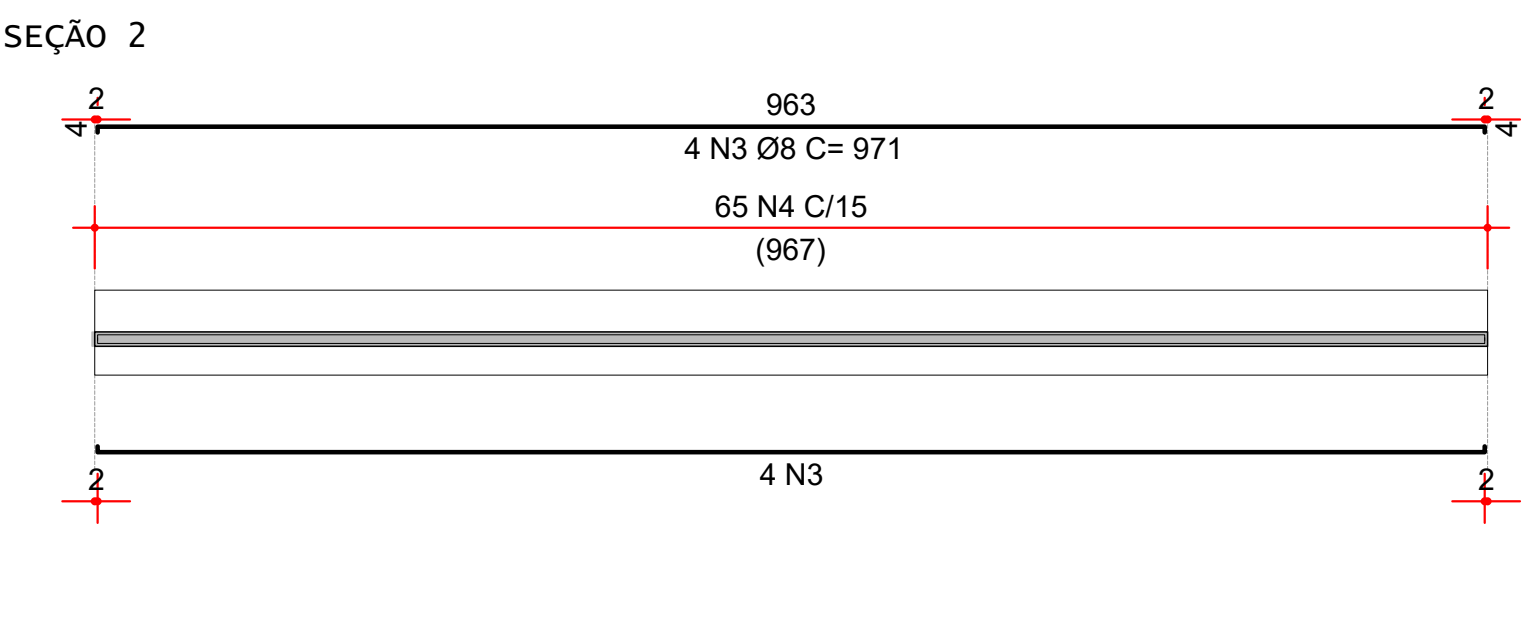
Pavimento	Quant	Volume m3	Área de forma m2
ARQUIBANCADA	1	2,57	33,41
TOTAIS	1	2,57	33,41



LA112-b	ÁÇO	POS	BIT (mm)	QUANT	COMP. (cm)	VAR.	COMP. (cm)	TOTAL (cm)
	50A	1	12,5	6	993	5958		
	50A	2	8,0	8	963	7704		
	50A	3	8,0	8	971	7768		
	50A	4	6,3	65	218	14170		
	50A	5	6,3	65	142	9230		
	50A	6	6,3	58	164	9512		
	50A	7	8,0	3	984	2952		
	50A	8	12,5	8	869	6952		
	50A	9	12,5	3	899	2697		

RESUMO AÇO CA 50-60	ÁÇO	BIT (mm)	COMP. (m)	PESO (kg)
	50A	6,3	330	81
	50A	8,0	185	74
	50A	12,5	157	157

Peso Total (1x) = 312 kg



- NOTAS DE PROJETO:
- DIMENSÕES EM CM. EXCETO ONDE INDICADO.
 - O CONCRETO UTILIZADO DEVERÁ SER DA CLASSE C30 CONFORME DISCRIMINADO NA NBR 6118 (ABNT, 2014).
 - A MOVIMENTAÇÃO DAS LAJES DE ARQUIBANCADA SOMENTE PODE SER REALIZADA QUANDO O CONCRETO ATINGIR RESISTÊNCIA À COMPRESSÃO (Rk) DE 21 MPa.
 - A ESTABILIDADE DAS ARQUIBANCADAS E DA ESTRUTURA, DURANTE O PROCESSO CONSTRUTIVO, DEVERÁ SER AVALIADA PELO CONSTRUTOR.

REV.	DESCRIÇÃO	DESENHO	APROV.	DATA	
2	TABELA DE VOLUME E ÁREA DE FORMA		PJC	PJC	25/03/2022
1	REVISÃO GERAL		PJC	PJC	19/09/2019
0	INICIAL		PJC	PJC	16/08/2019

Projeto estrutural

PROJECALC
ENGENHARIA

ENR CIVIL - WELINGTON RENANNI TAVARES
CREA PR 100260
contato: wrenn@projcalc.com.br

ENR CIVIL - MATHEUS GALDINO DA SILVA
CREA PR 136290
contato: matheus@projcalc.com.br

CURITIBA - PR (41) 3013-4767

Obra

GINÁSIO DE ESPORTES PATO BRANCO

PROJETO EXECUTIVO

LAJES DA ARQUIBANCADA - FOLHA 04/04

Proprietário	PREFEITURA MUNICIPAL DE PATO BRANCO		
Endereço	RUA BENJAMIN BORGES, BAIRRO FRARON, PATO BRANCO - PR	Escala	Data
			09/2019
		NÚMERO	D-032-CA-004