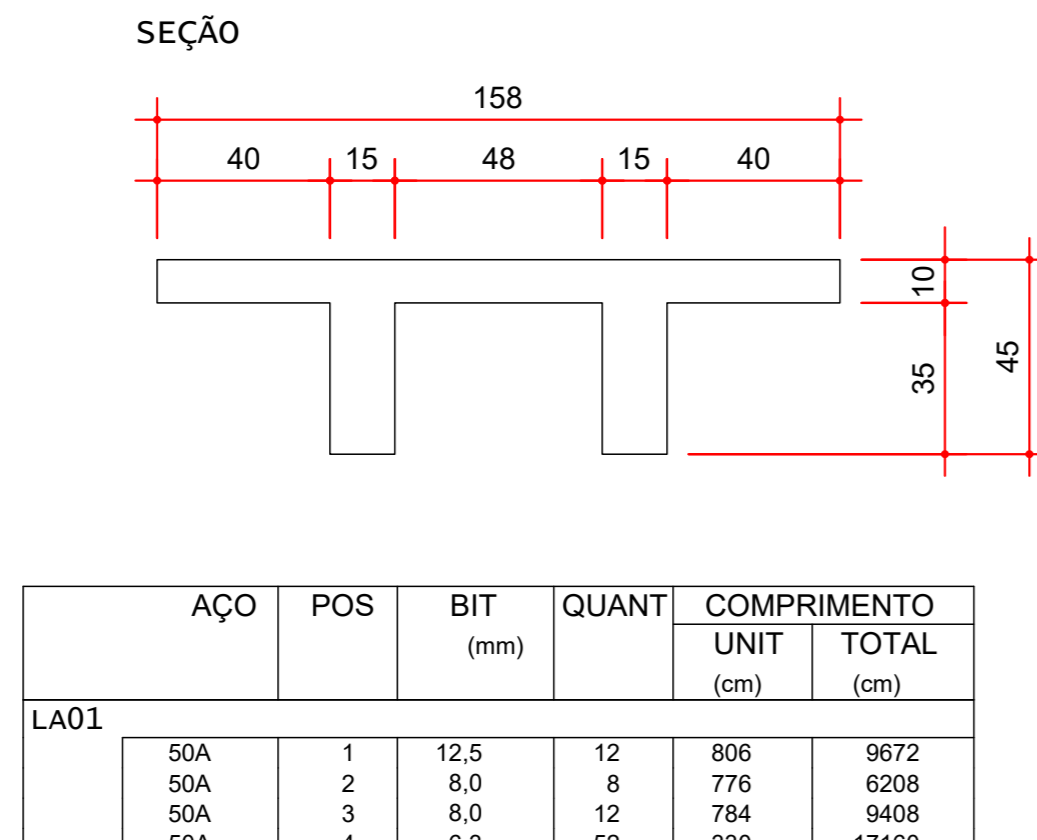
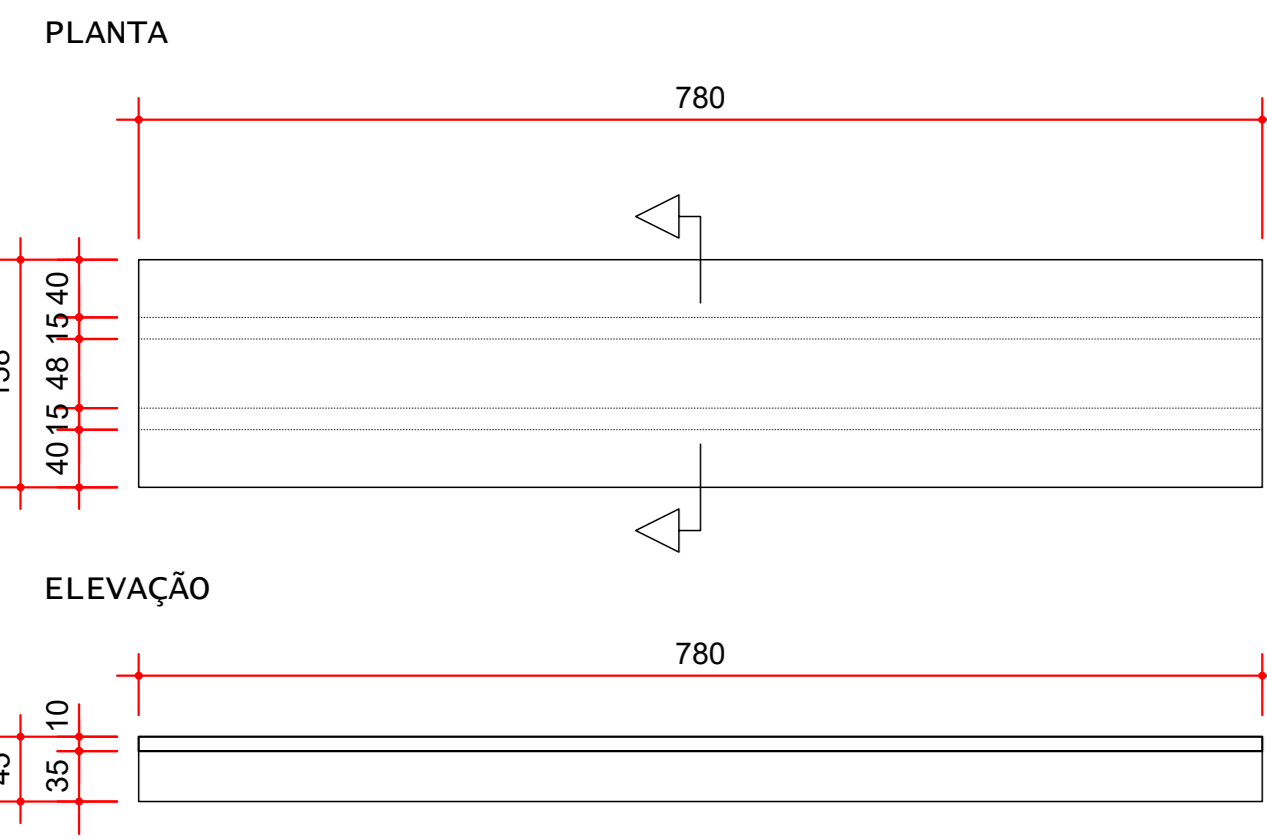


LA01 (x10)



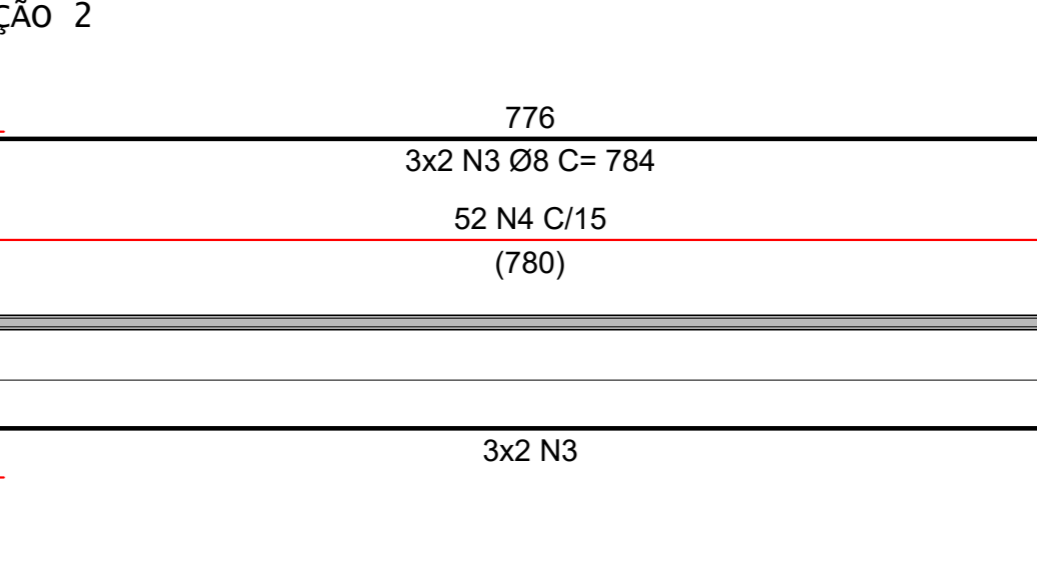
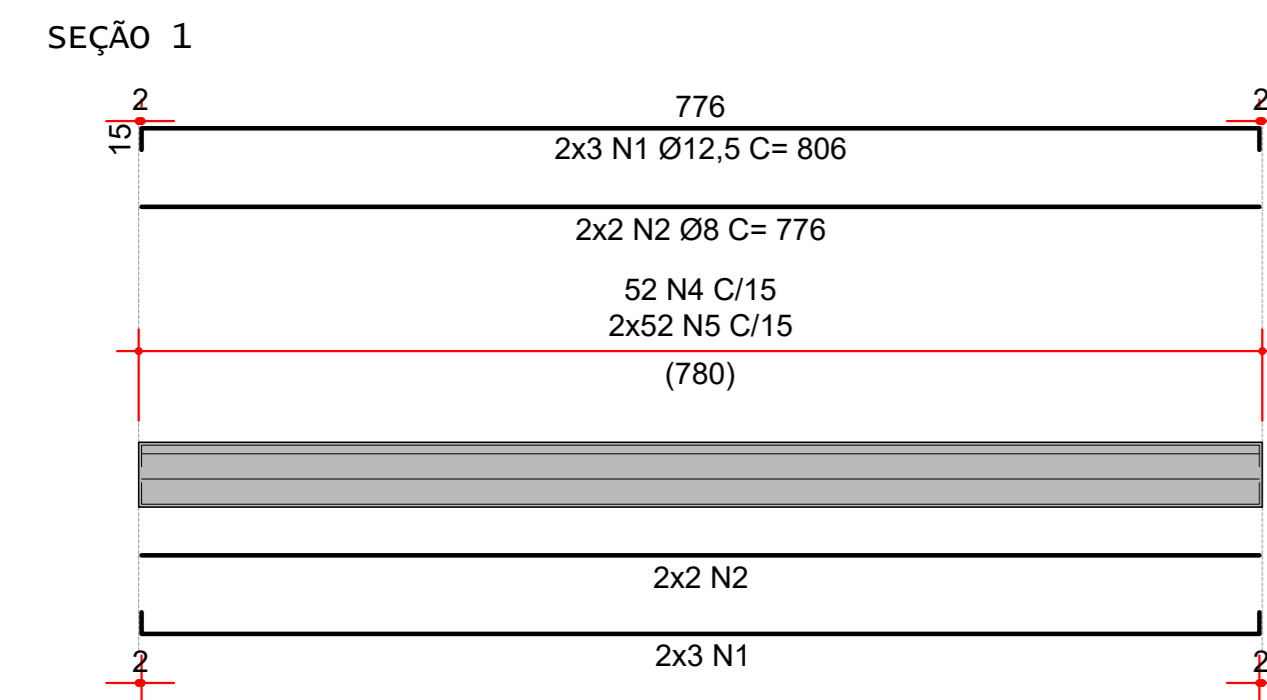
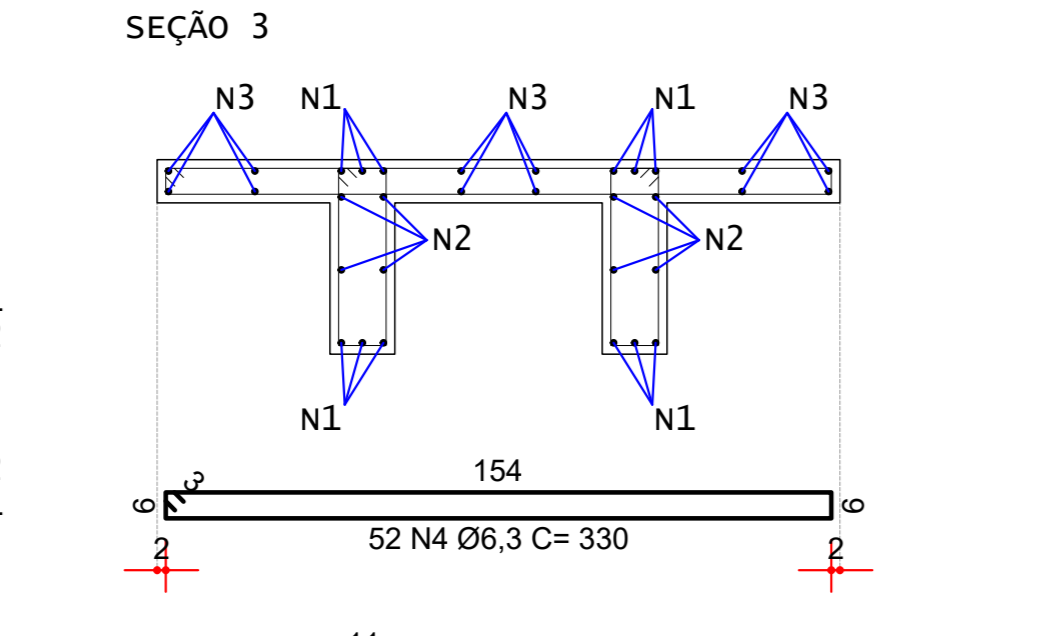
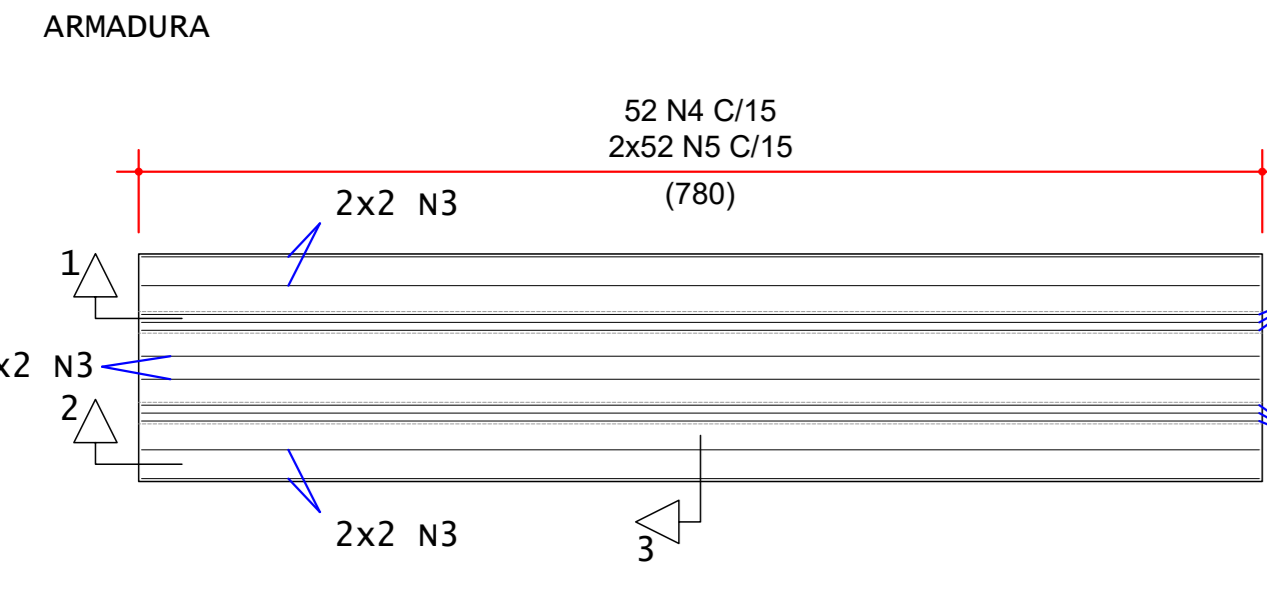
LA01	ÁÇO	POS	BIT (mm)	QUANT	COMP. (cm)	UNIT	TOTAL (cm)
LA01	50A	1	12,5	12	896		9672
	50A	2	8,0	8	776		6208
	50A	3	8,0	12	784		9408
	50A	4	6,3	52	330		17160
	50A	5	6,3	104	114		11856

RESUMO AÇO CA 50-60	ÁÇO	BIT (mm)	COMP. (m)	PESO (kg)
RESUMO AÇO CA 50-60	50A	6,3	291	72
	50A	8,0	197	63
	50A	12,5	97	97

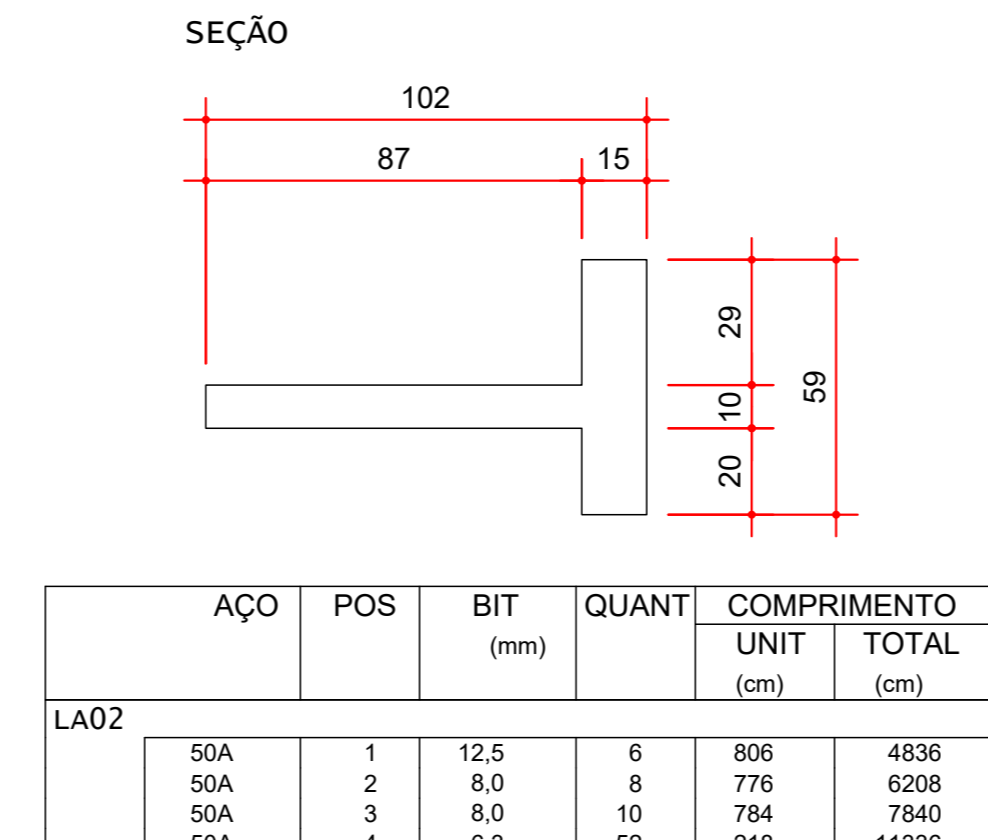
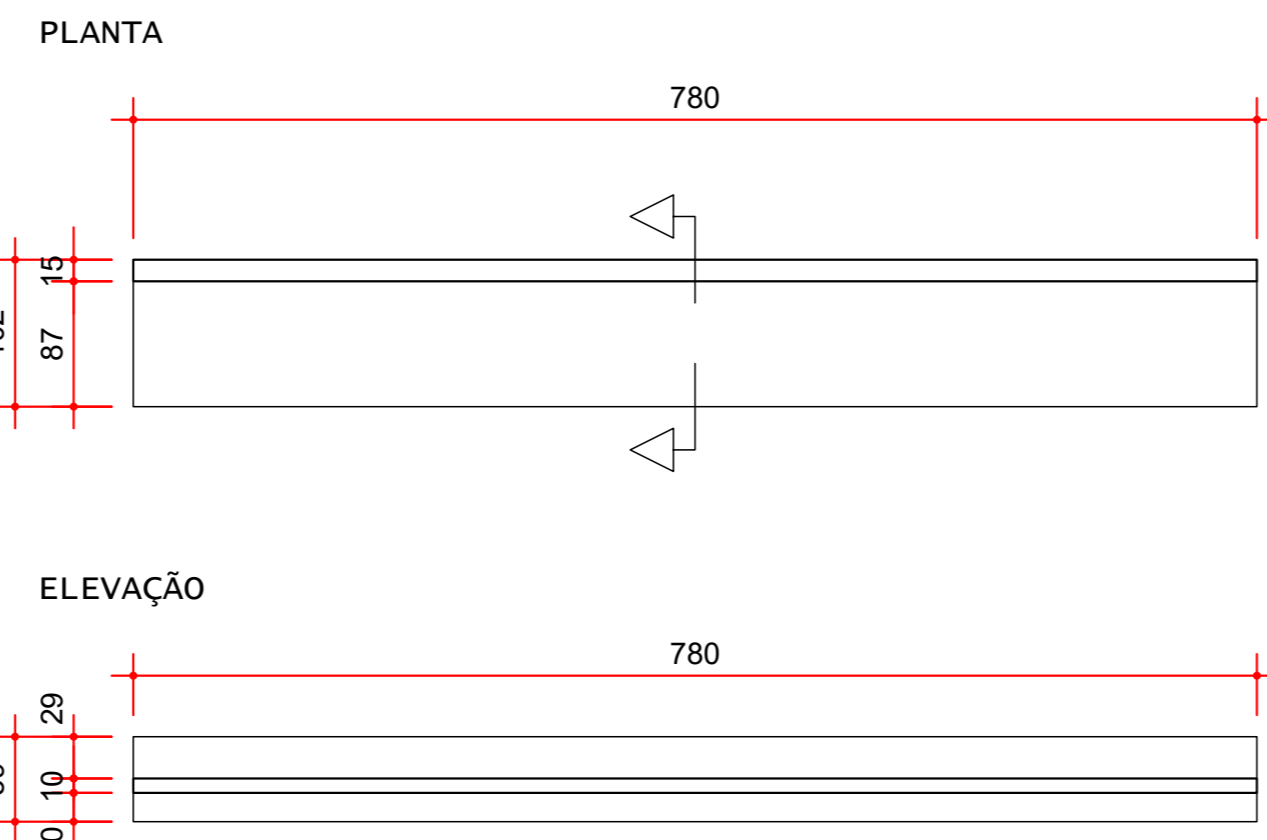
Pavimento	Quant	Volume m3	Area de forma m2
ARQUIBANCADA	1	2,05	25,33
TOTALS	10	20,50	253,30

Peso Total (1x) = 232 kg

LA01 (x10)



LA02 (x112)

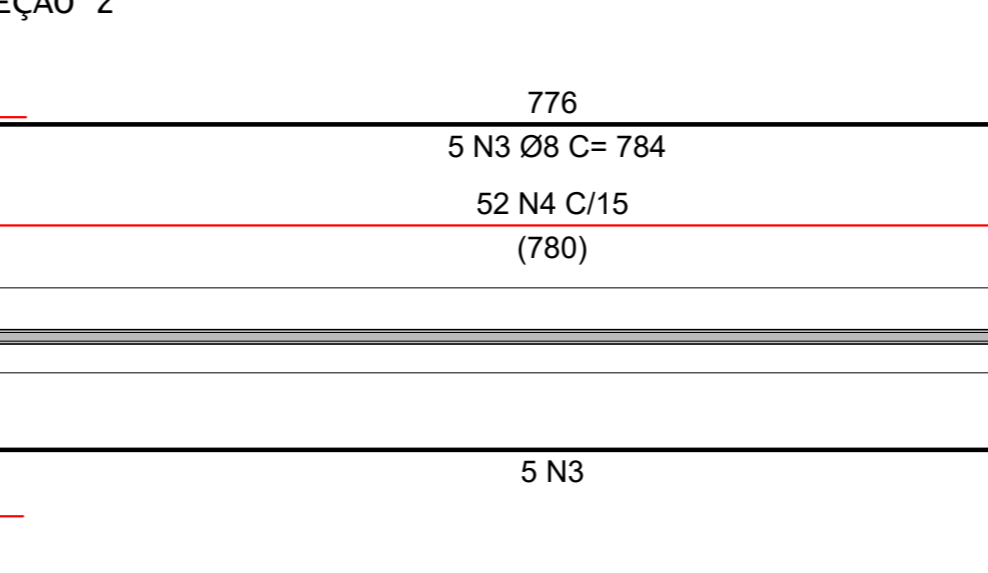
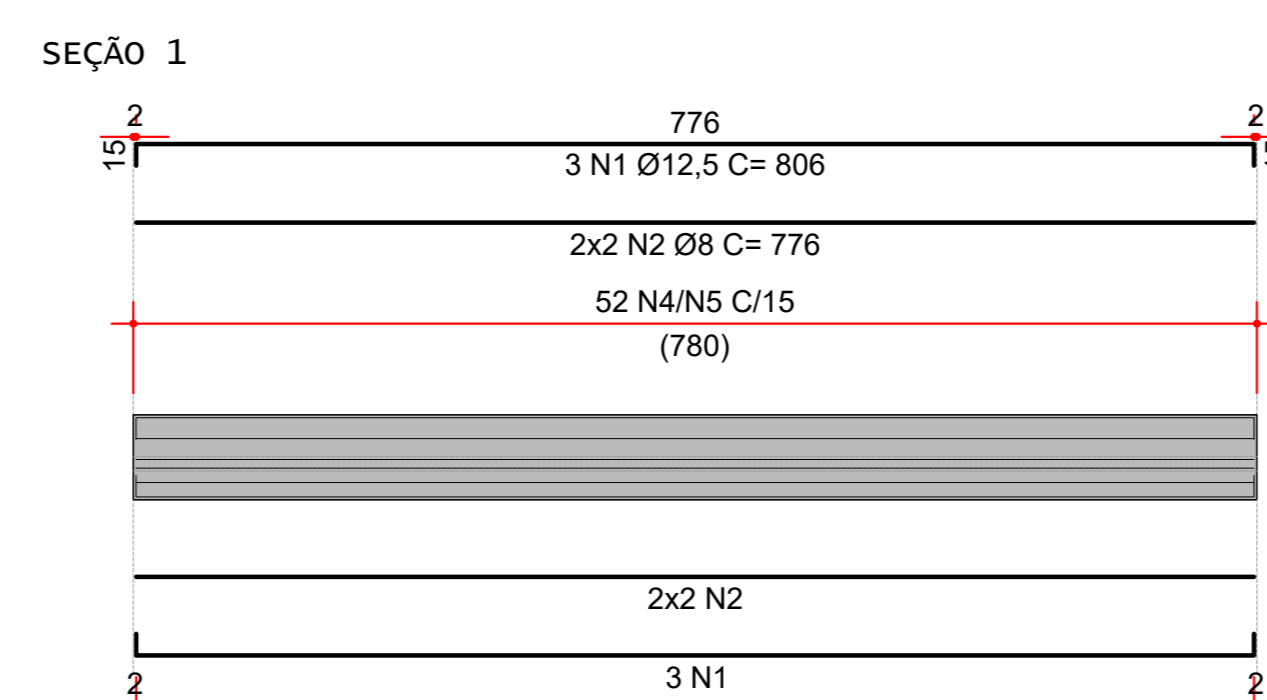
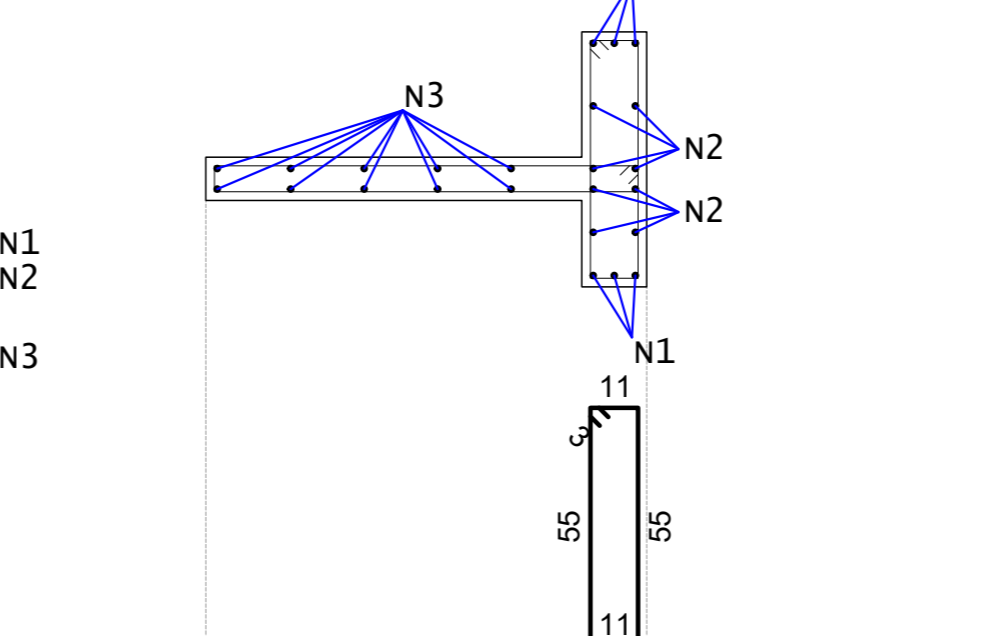
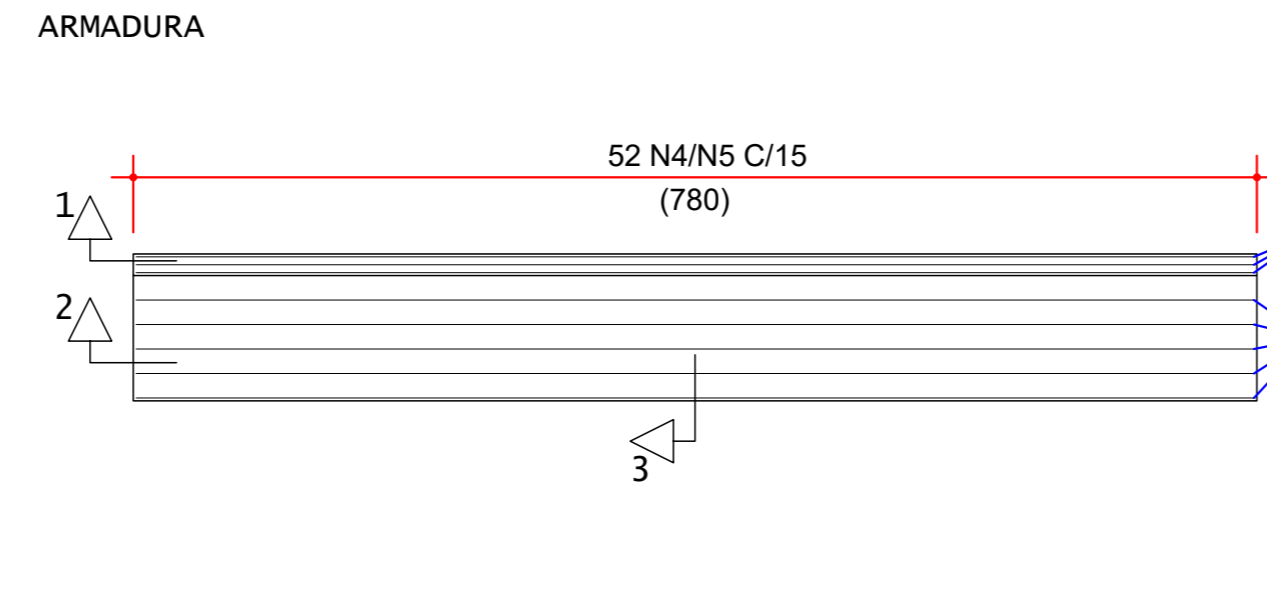


LA02	ÁÇO	POS	BIT (mm)	QUANT	COMP. (cm)	UNIT	TOTAL (cm)
LA02	50A	1	12,5	6	896		4836
	50A	2	8,0	8	776		6208
	50A	3	8,0	10	784		7840
	50A	4	6,3	52	218		11336
	50A	5	6,3	52	142		7384

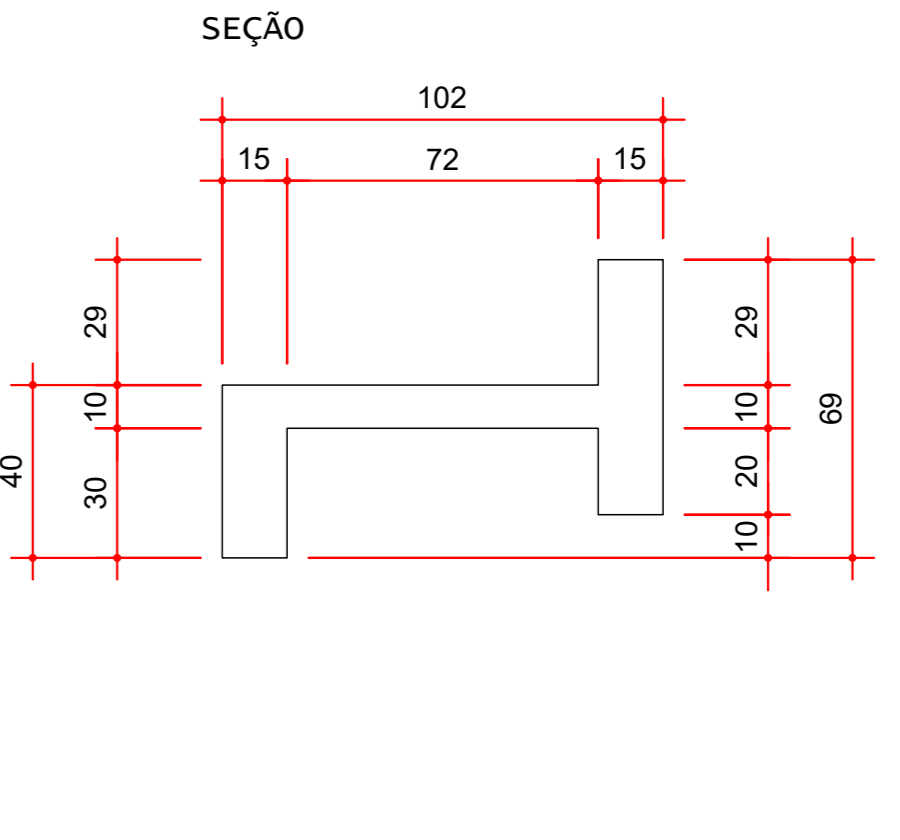
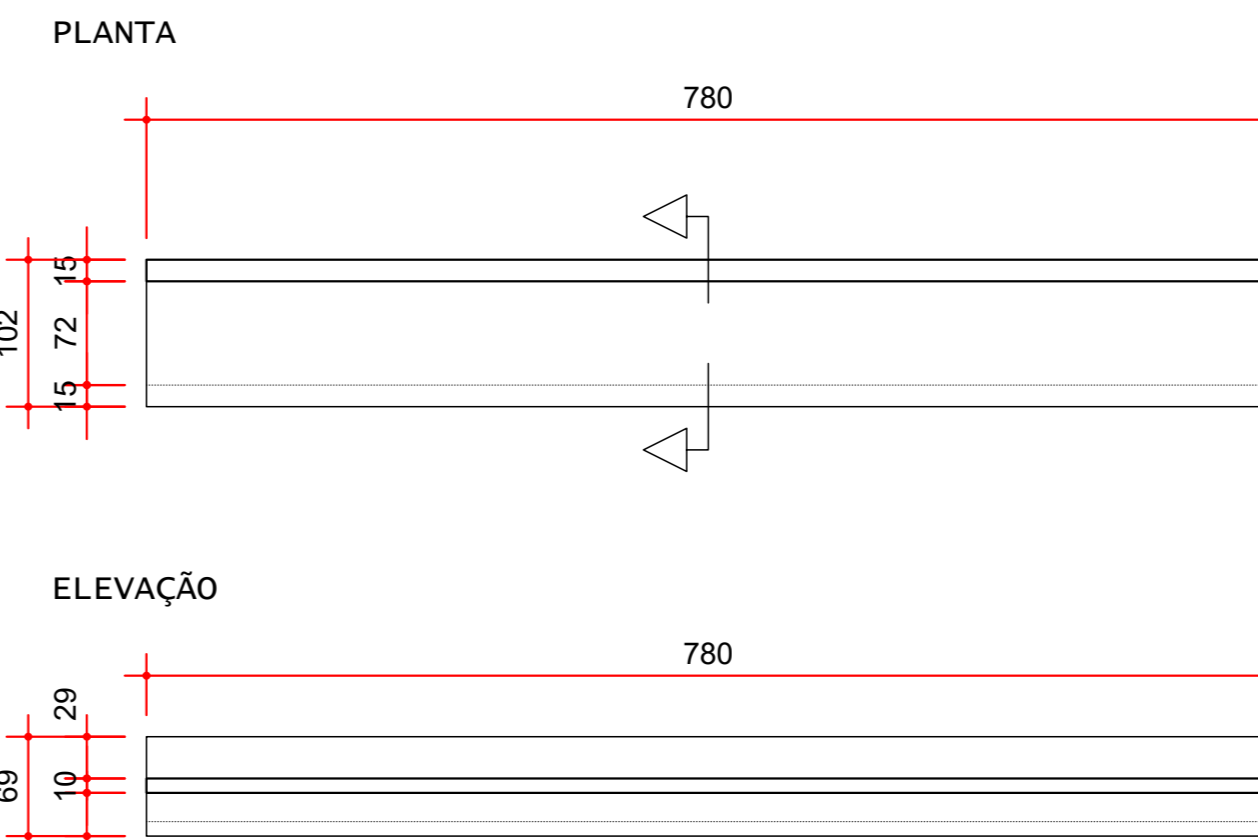
RESUMO AÇO CA 50-60	ÁÇO	BIT (mm)	COMP. (m)	PESO (kg)
RESUMO AÇO CA 50-60	50A	6,3	188	46
	50A	8,0	141	57
	50A	12,5	49	49

Peso Total (1x) = 152 kg

LA02 (x102)



LA03 (x5)

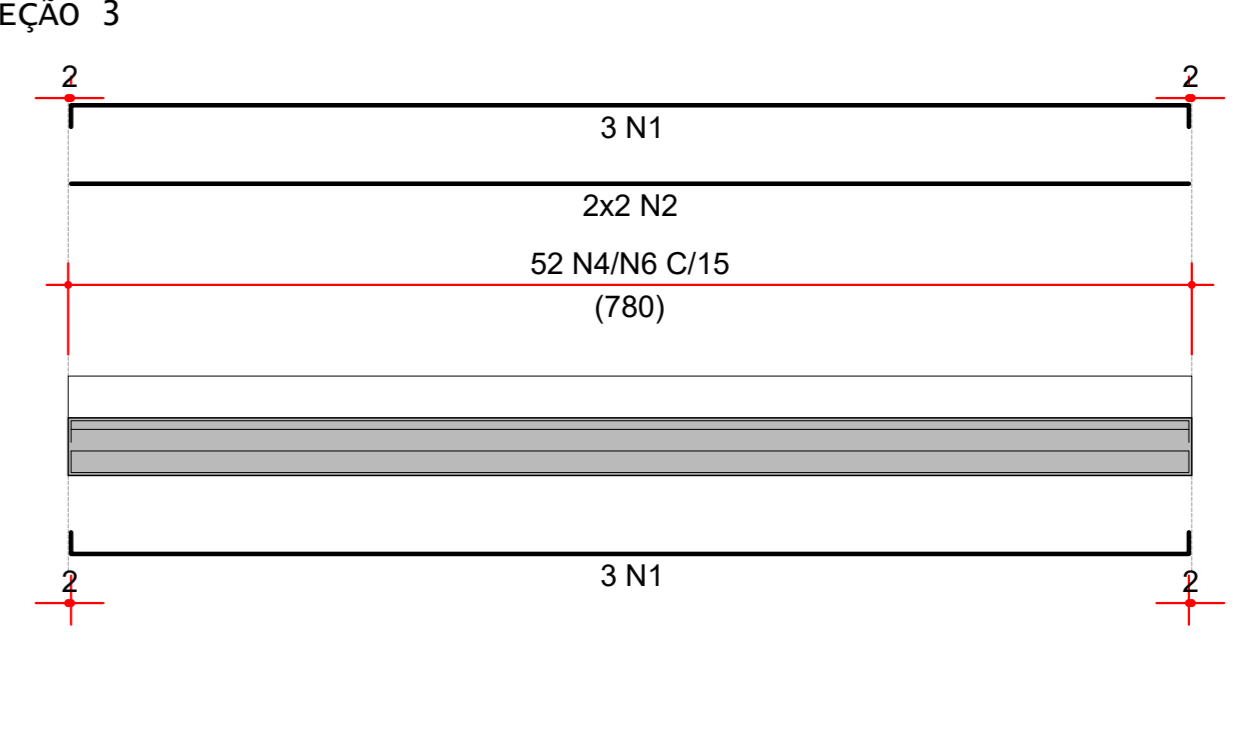
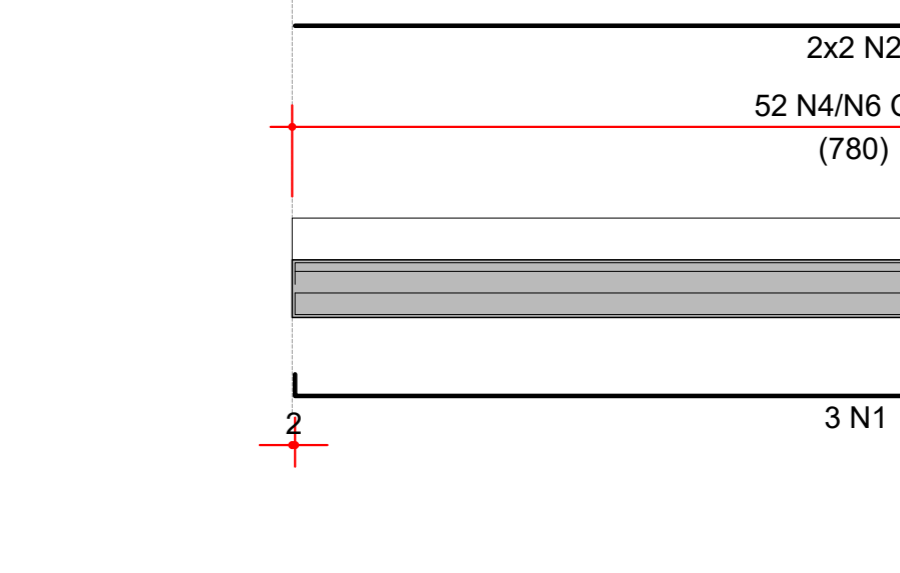
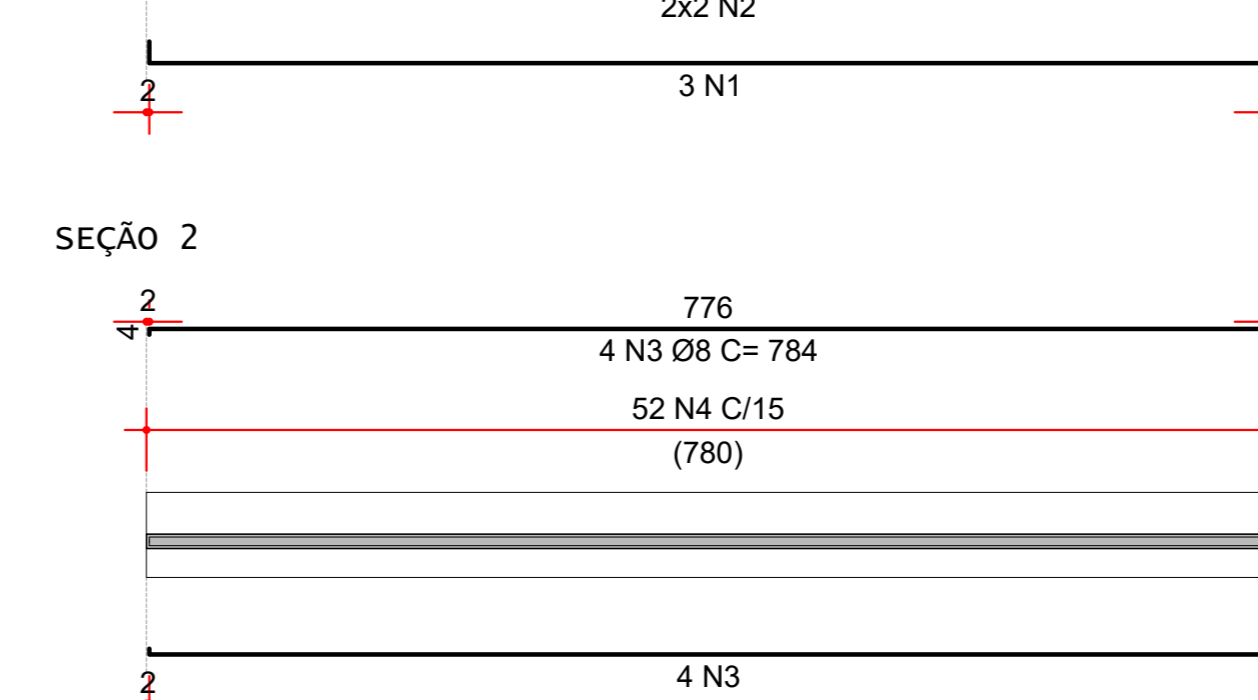
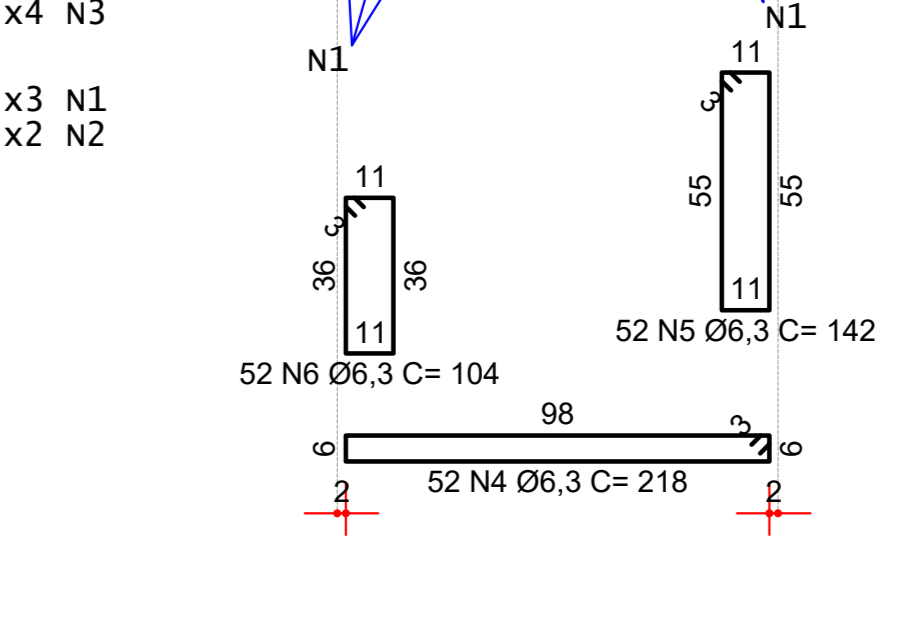
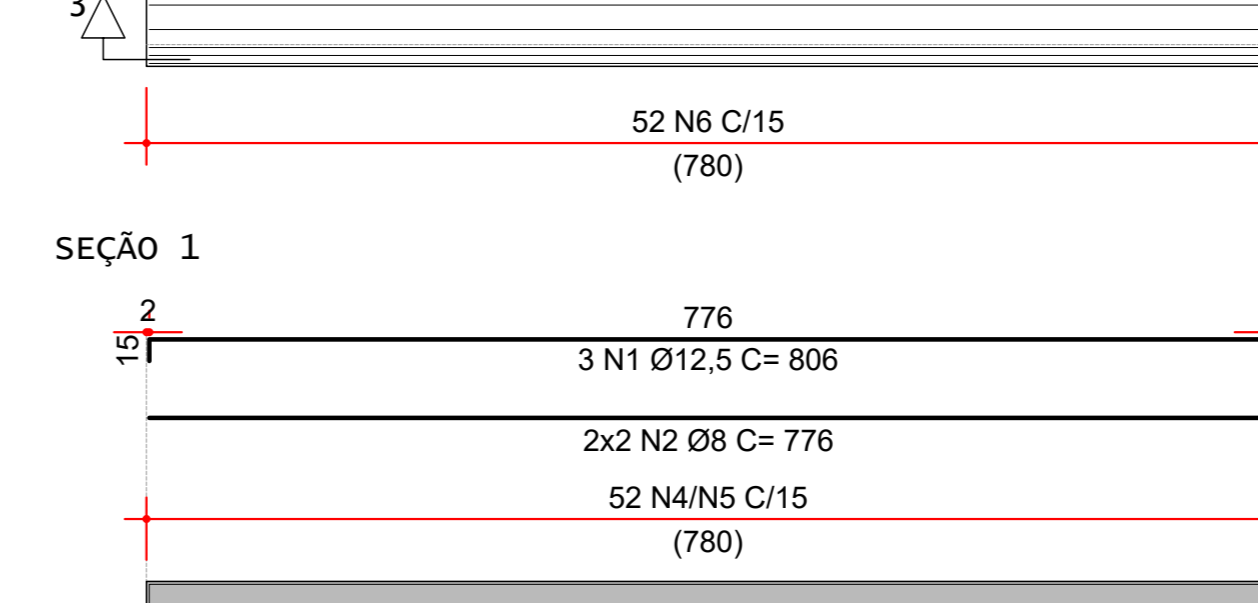


LA03	ÁÇO	POS	BIT (mm)	QUANT	COMP. (cm)	UNIT	TOTAL (cm)
LA03	50A	1	12,5	12	896		9672
	50A	2	8,0	12	776		9312
	50A	3	8,0	8	784		6272
	50A	4	6,3	52	218		11336
	50A	5	6,3	52	142		7384

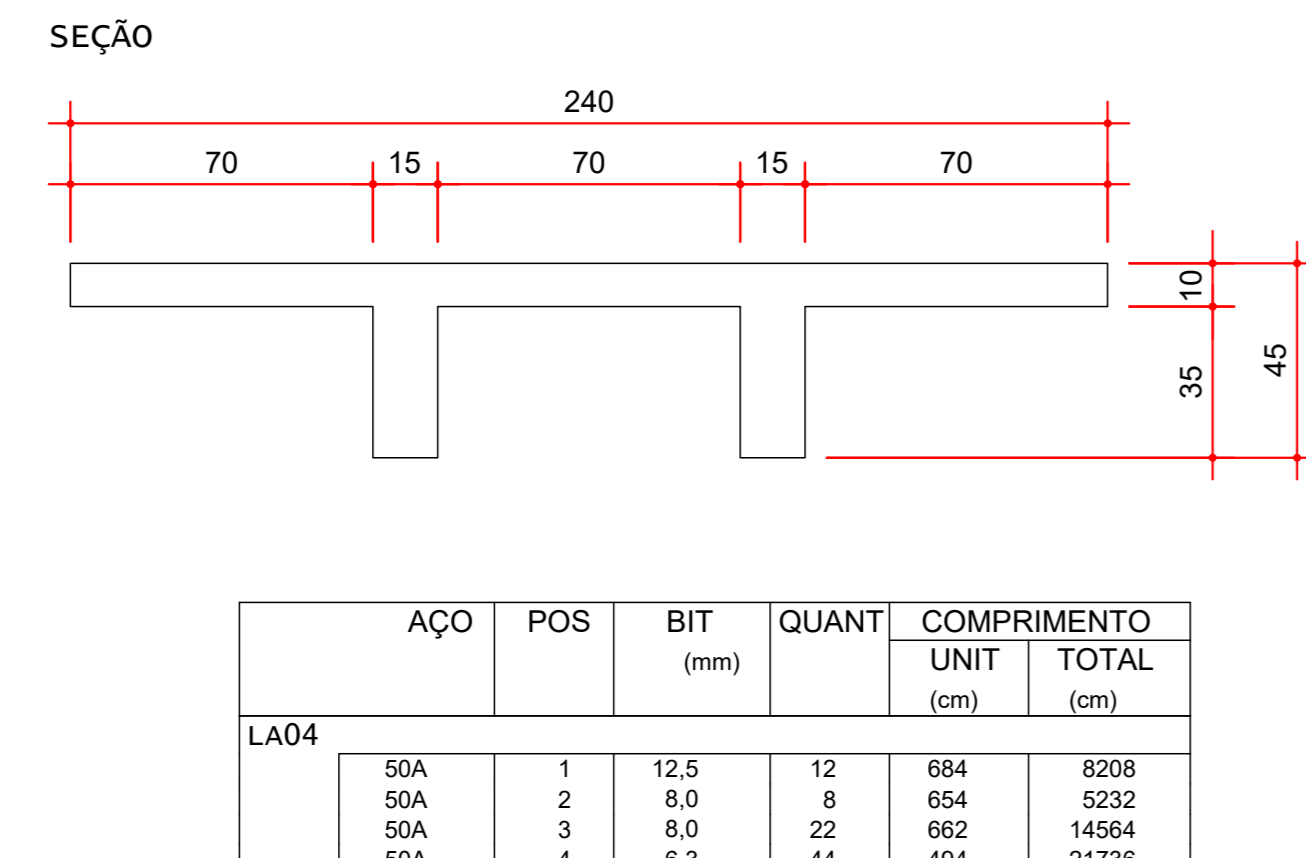
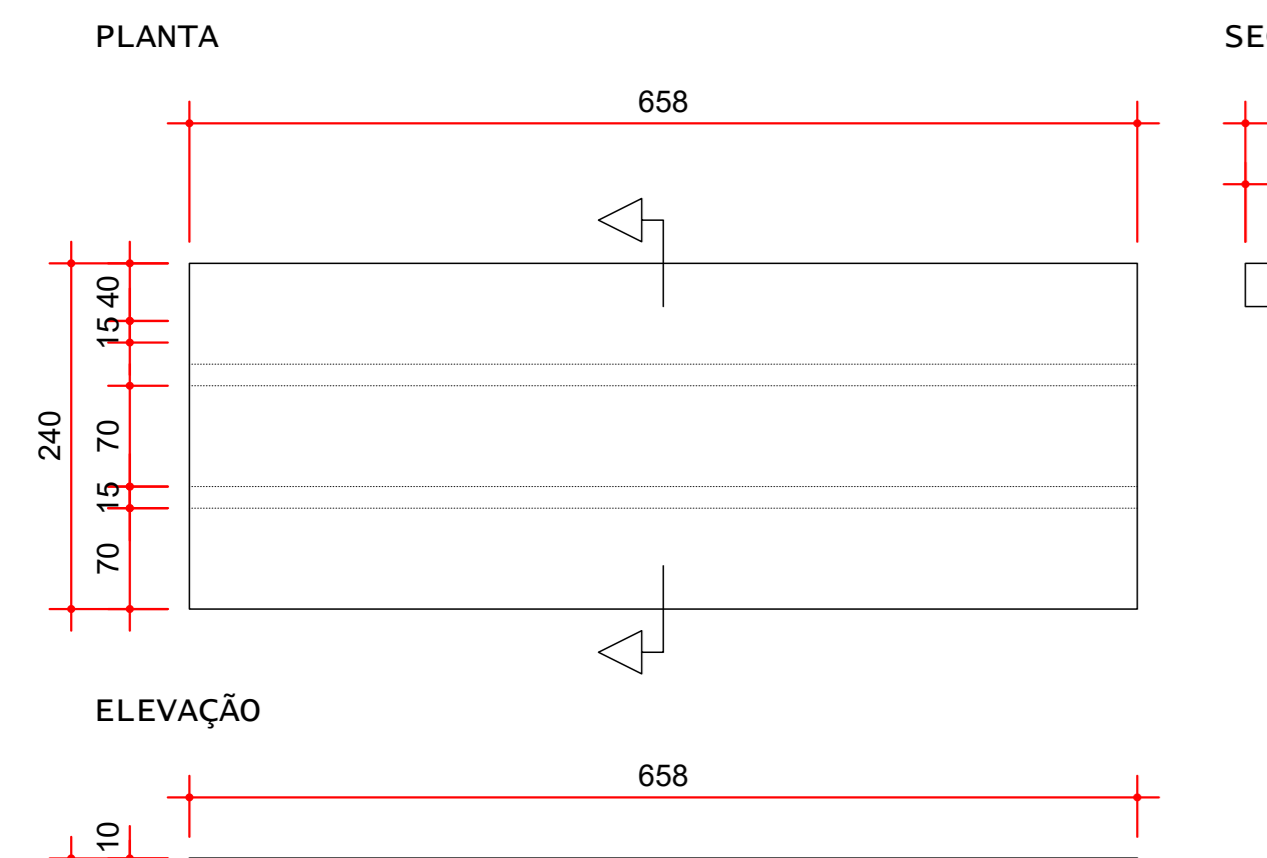
RESUMO AÇO CA 50-60	ÁÇO	BIT (mm)	COMP. (m)	PESO (kg)
RESUMO AÇO CA 50-60	50A	6,3	242	60
	50A	8,0	156	63
	50A	12,5	97	97

Peso Total (1x) = 220 kg

LA03 (x5)



LA04 (x6)



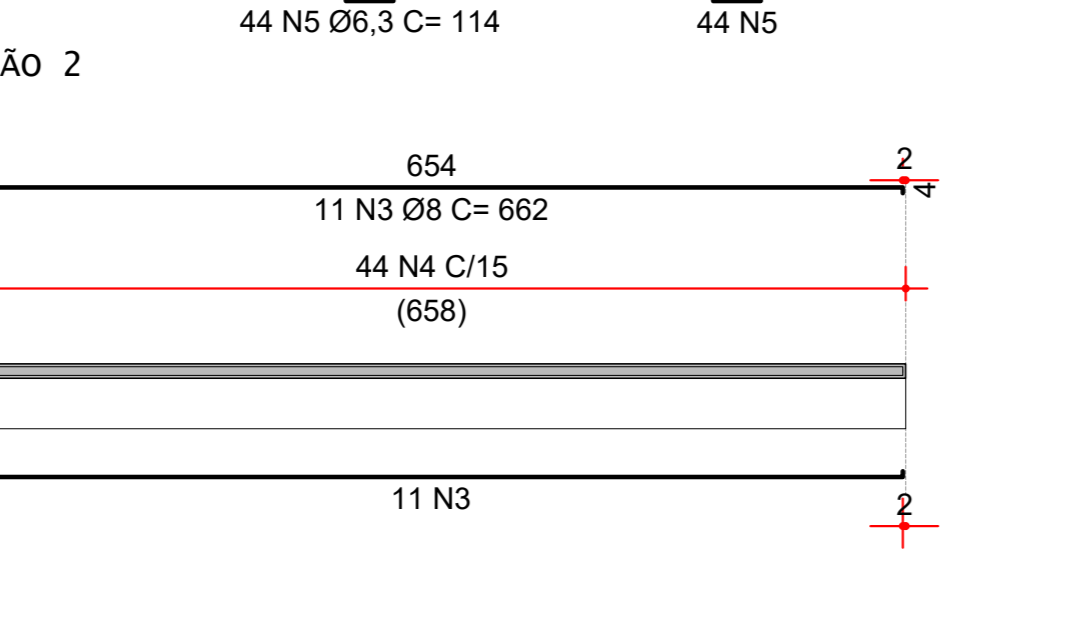
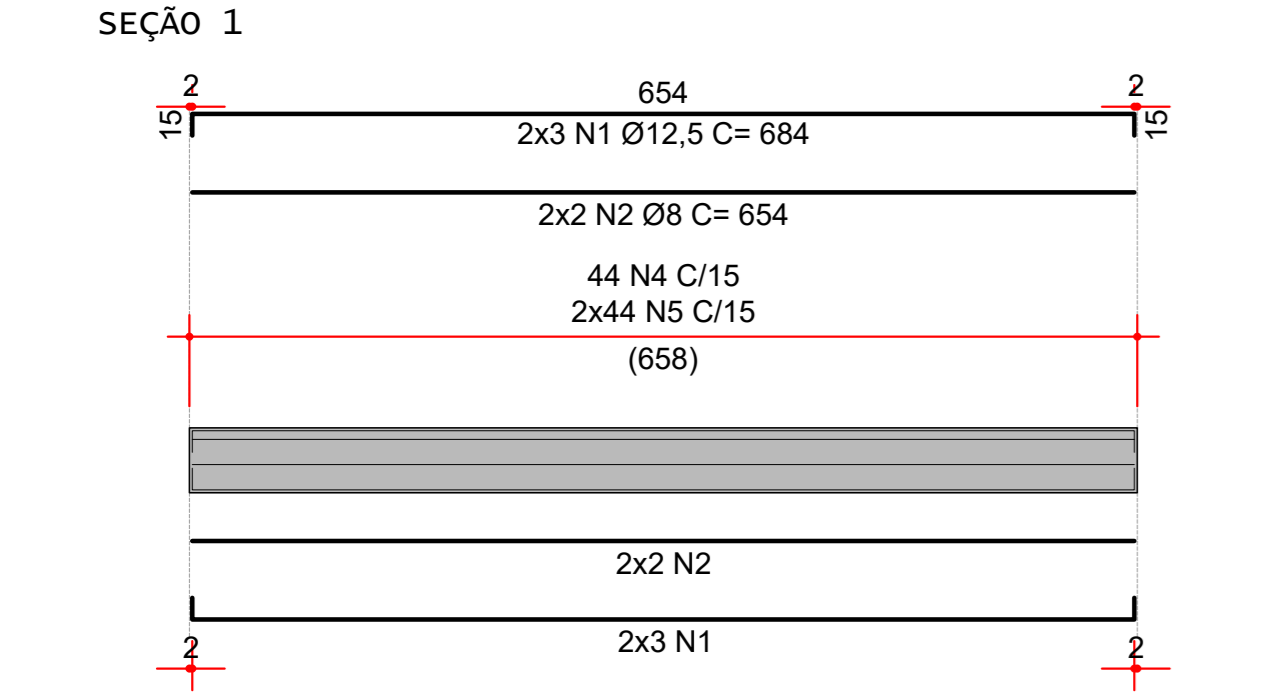
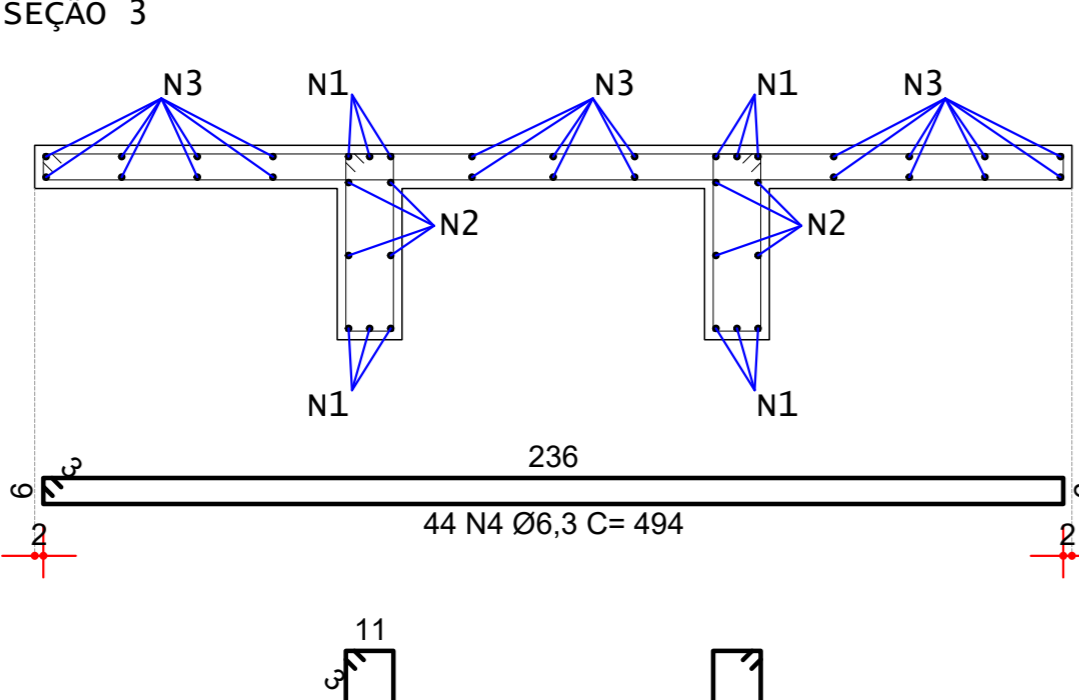
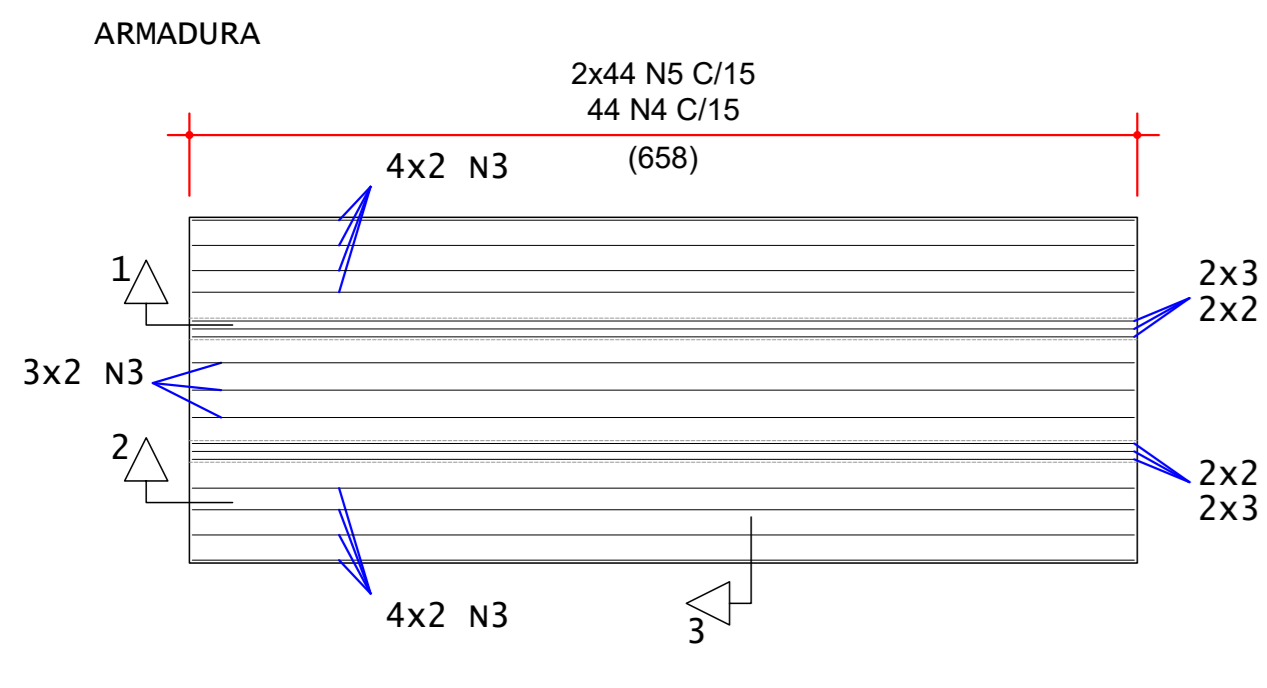
LA04	ÁÇO	POS	BIT (mm)	QUANT	COMP. (cm)	UNIT	TOTAL (cm)
LA04	50A	1	12,5	12	494		8208
	50A	2	8,0	8	654		5232
	50A	3	8,0	22	662		14564
	50A	4	6,3	44	494		21736
	50A	5	6,3	88	114		10032

RESUMO AÇO CA 50-60	ÁÇO	BIT (mm)	COMP. (m)	PESO (kg)
RESUMO AÇO CA 50-60	50A	6,3	318	78
	50A	8,0	198	90
	50A	12,5	83	83

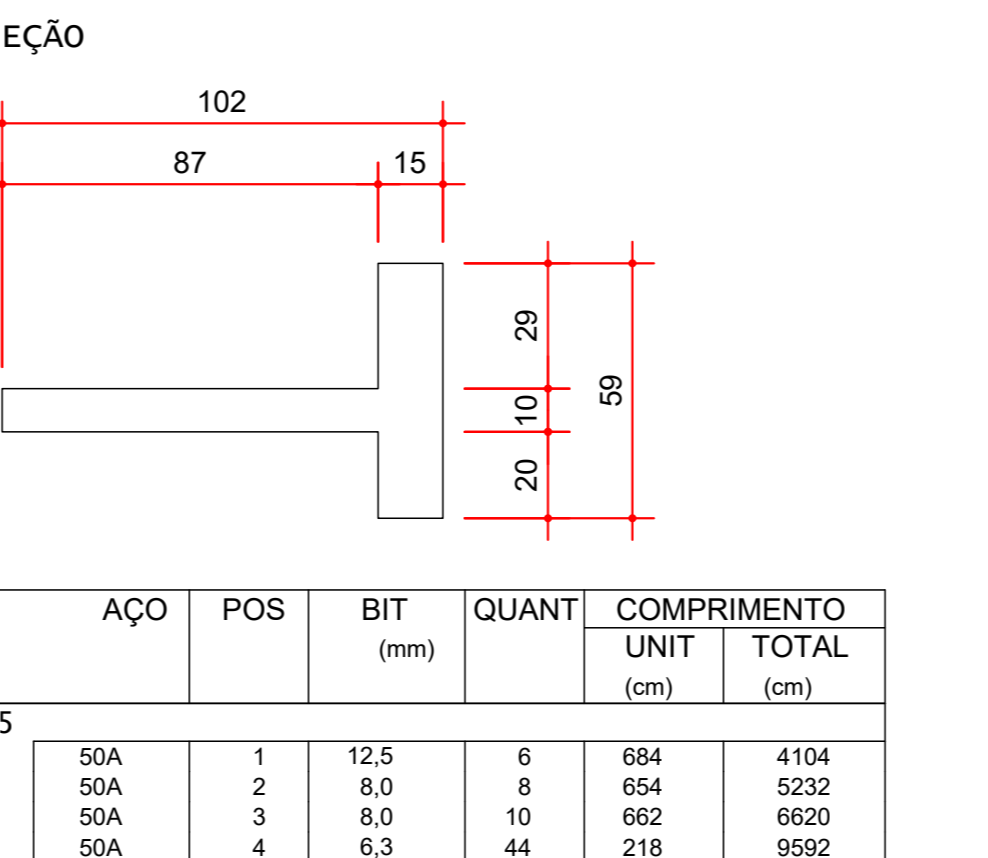
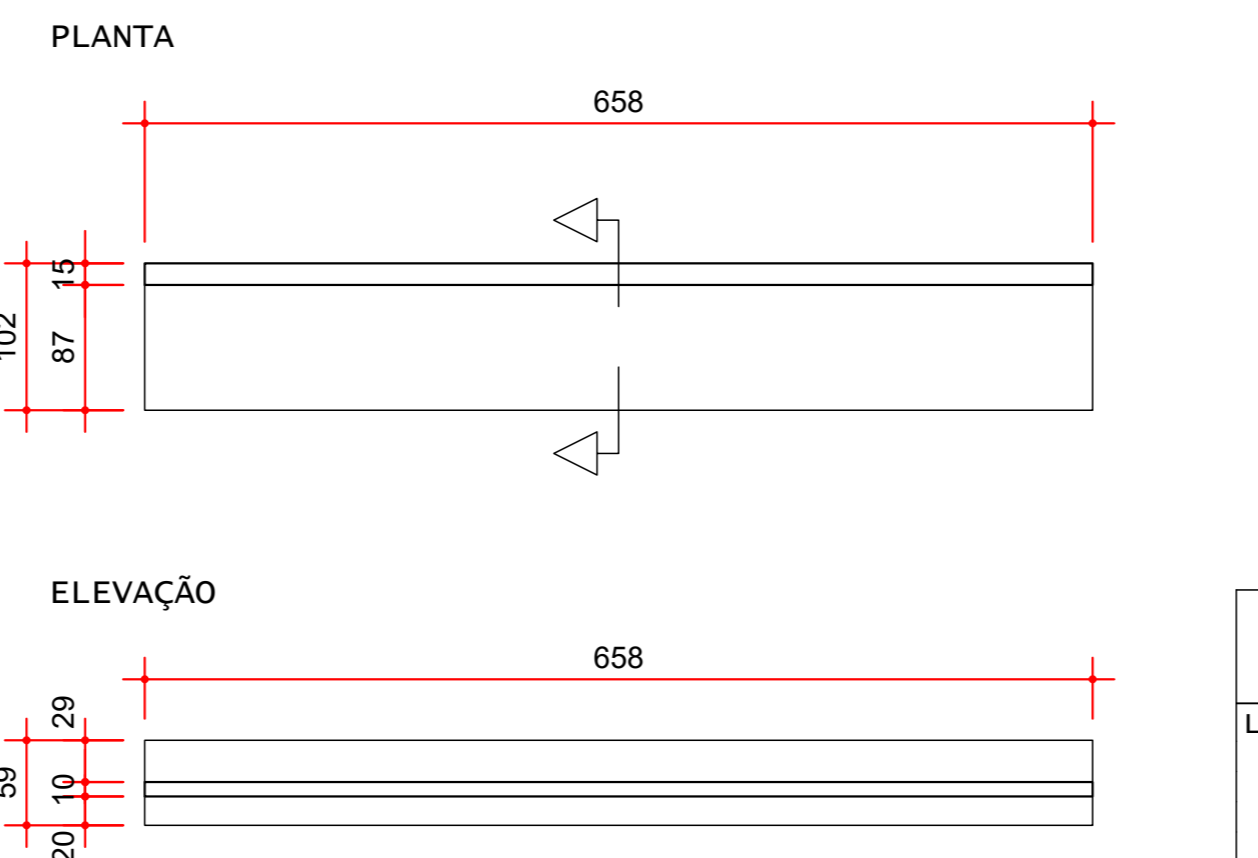
Peso Total (1x) = 241 kg

Pavimento	Quant	Volume m3	Area de forma m2
ARQUIBANCADA	1	2,27	27
TOTALS	6	13,62	162

LA04 (x6)



LA05 (x78)

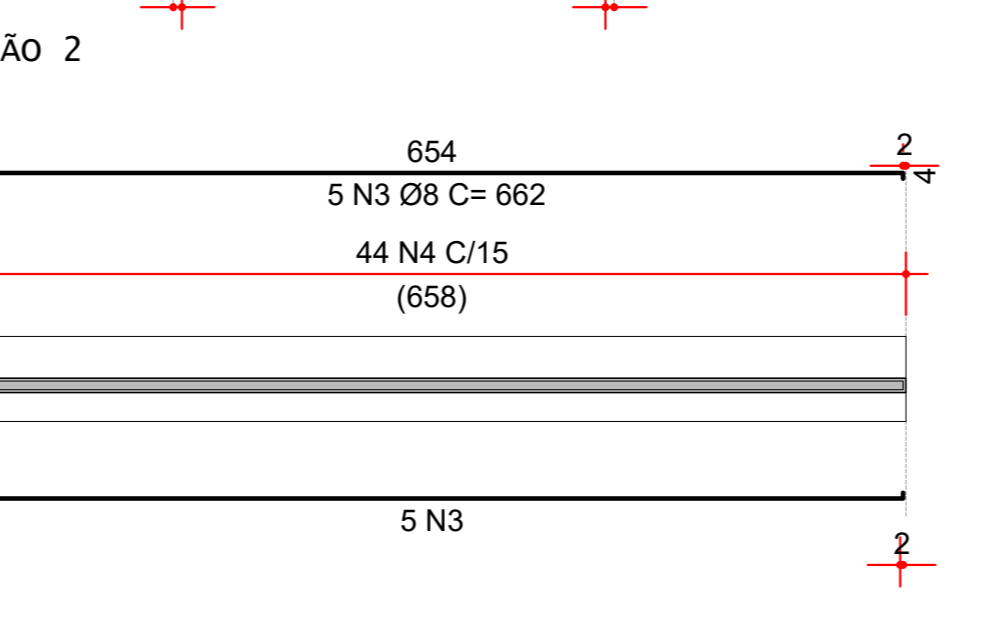
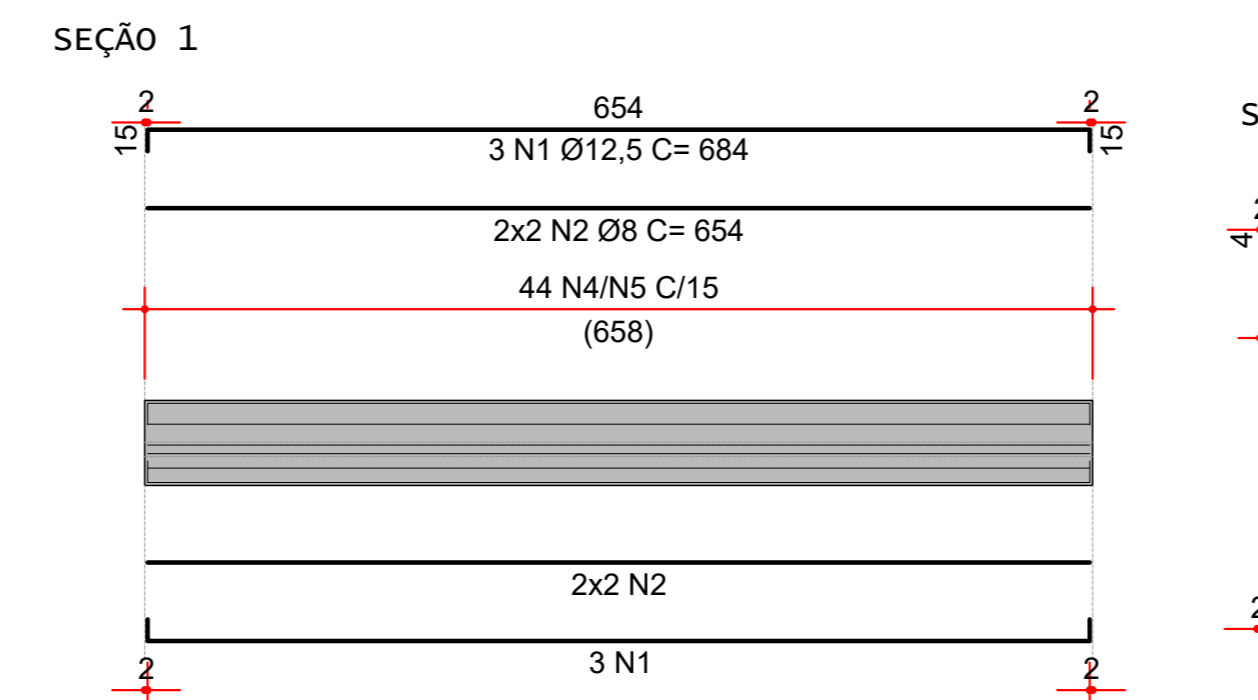
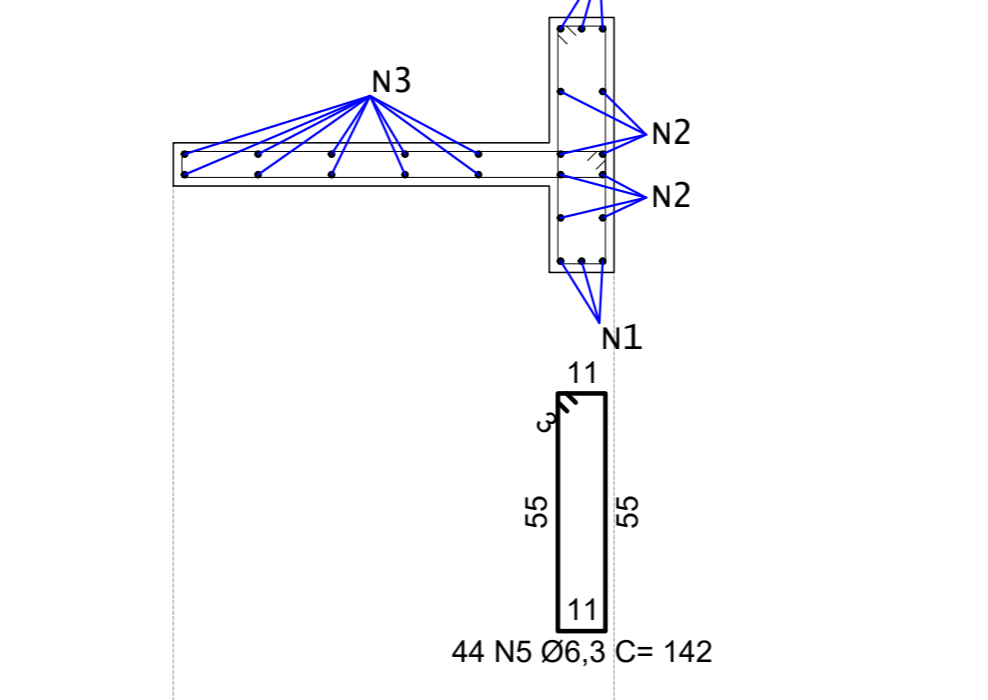
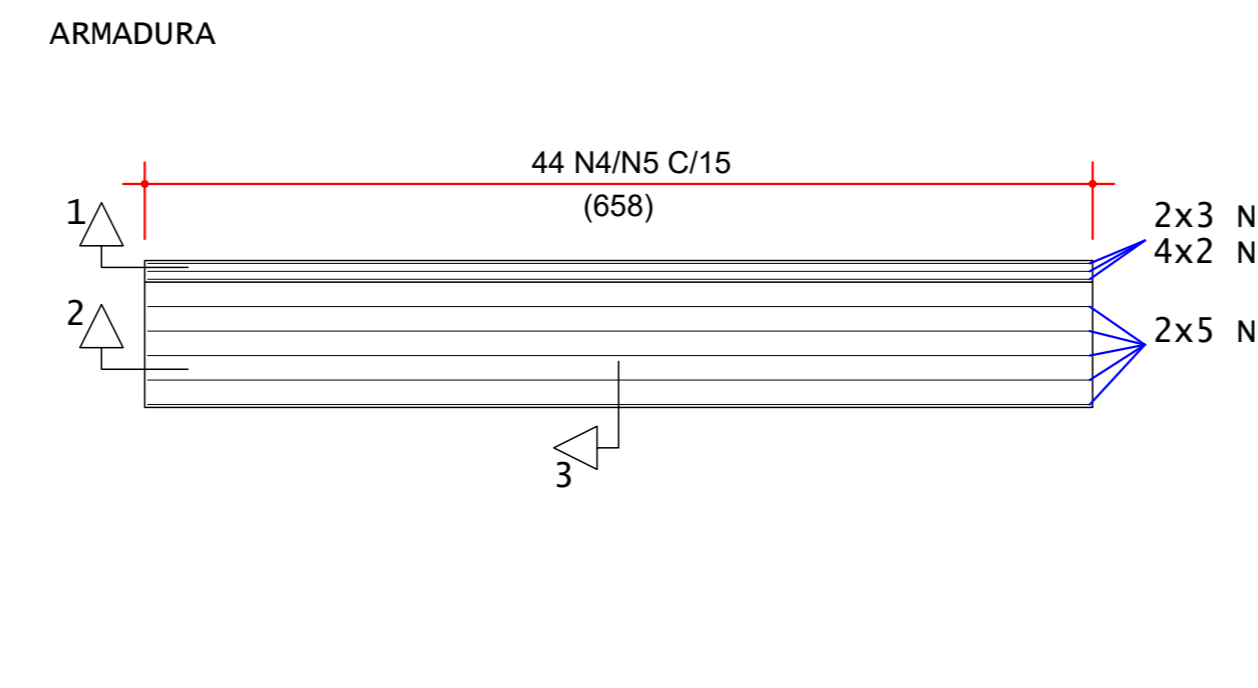


LA05	ÁÇO	POS	BIT (mm)	QUANT	COMP. (cm)	UNIT	TOTAL (cm)
LA05	50A	1	12,5	6	684		4104
	50A	2	8,0	8	654		5232
	50A	3	8,0	10	662		6620
	50A	4	6,3	44	218		9592
	50A	5	6,3	44	142		5016

RESUMO AÇO CA 50-60	ÁÇO	BIT (mm)	COMP. (m)	PESO (kg)
RESUMO AÇO CA 50-60	50A	6,3	147	36
	50A	8,0	119	48
	50A	12,5	42	42

Peso Total (1x) = 126 kg

LA05 (x78)



- NOTAS DE PROJETO:
- DIMENSÕES EM CM. EXCETO ONDE INDICADO.
  - O CONCRETO UTILIZADO DEVERÁ SER DA CLASSE C30 CONFORME DISCRIMINADA NA NBR 6118 (ABNT, 2014).
  - A MOVIMENTAÇÃO DAS LAJES DE ARQUIBANCADA SOMENTE PODE SER REALIZADA QUANDO O CONCRETO ATINGIR RESISTÊNCIA À COMPRESSÃO (Rk) DE 21 MPa.
  - A ESTABILIDADE DAS ARQUIBANCADAS E DA ESTRUTURA, DURANTE O PROCESSO CONSTRUTIVO, DEVERÁ SER AVALIADA PELO CONSTRUTOR.

REV	DESCRIÇÃO	DESENHO	APROV.	DATA
2	TABELA DE VOLUME E ÁREA DE FORMA		PJC	25/03/2022
1	REVISÃO GERAL		PJC	19/09/2019
0	INICIAL		PJC	16/08/2019

Projeto estrutural

**PROJECALC**  
ENGENHARIA

ENR CIVIL - WELINGTON RENANN TAVARES  
CREA PR 1020810  
contato: wrtavares@projecalcalc.com.br

ENR CIVIL - MATHEUS GALDINO DA SILVA  
CREA PR 1362910  
contato: matheus@projecalcalc.com.br

CURITIBA - PR (41) 3013-4767

Obra

GINÁSIO DE ESPORTES PATO BRANCO

PROJETO EXECUTIVO

LAJES DA ARQUIBANCADA - FOLHA 01/04

Proprietário	PREFEITURA MUNICIPAL DE PATO BRANCO		
Endereço	RUA BENJAMIN BORGES, BAIRRO FRARON, PATO BRANCO - PR	Escala	Data
		INDICADA	09/2019
		NUMERO	D-032-CA-001