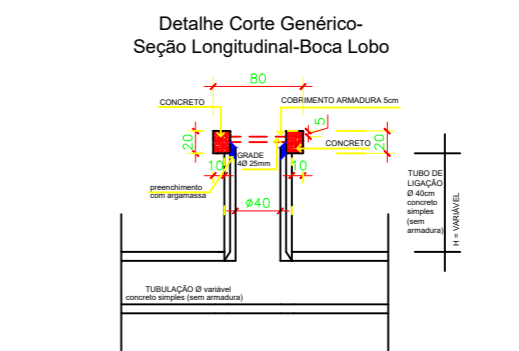
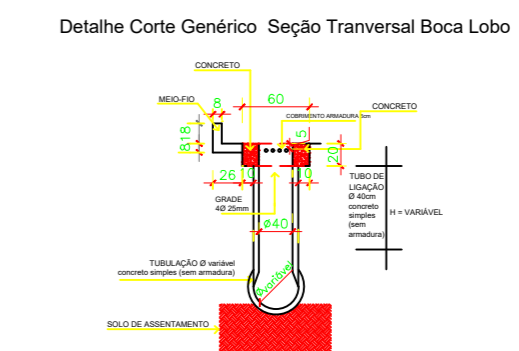
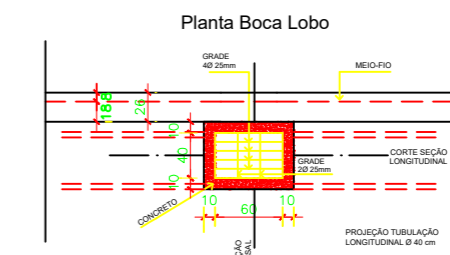
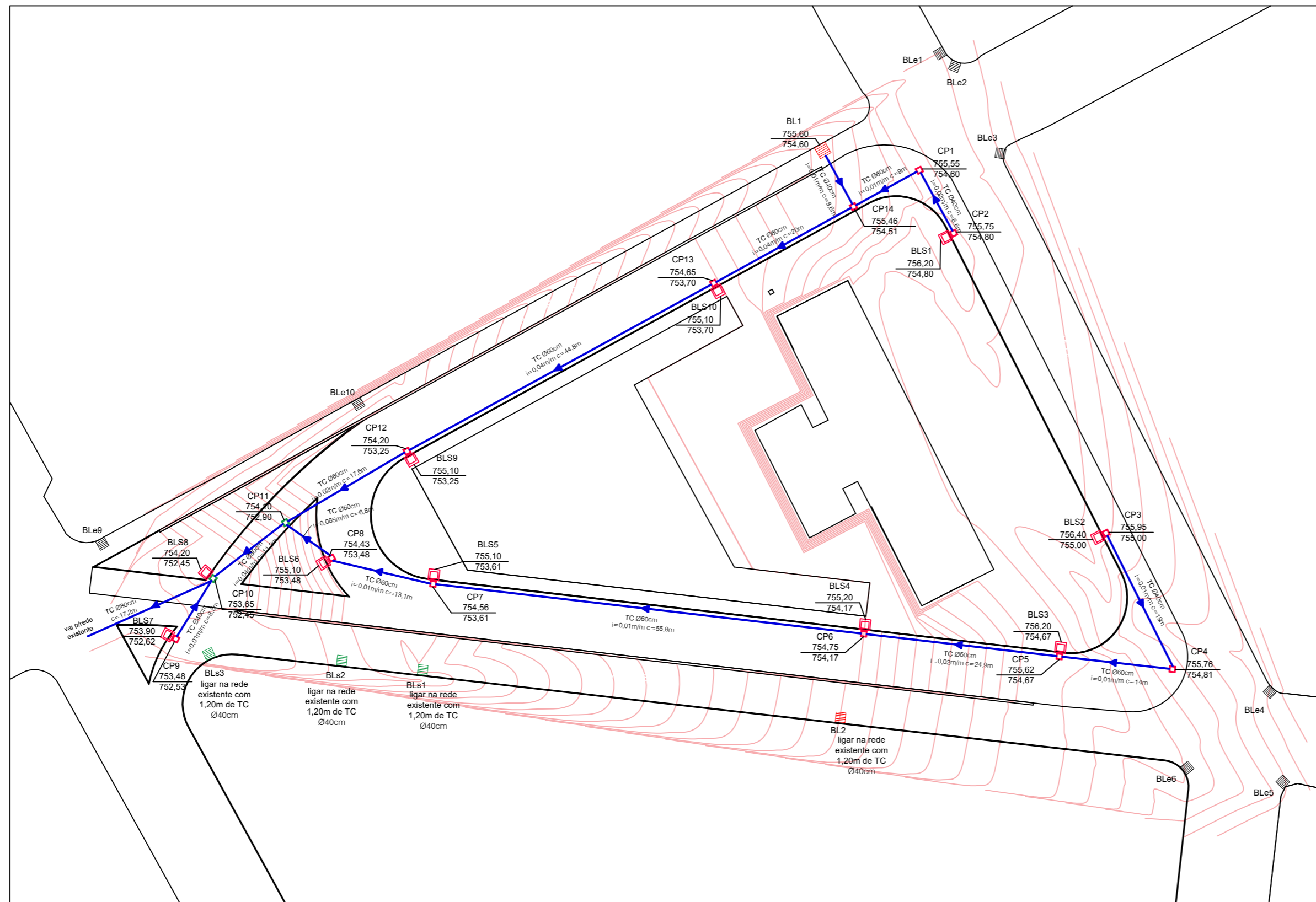


A

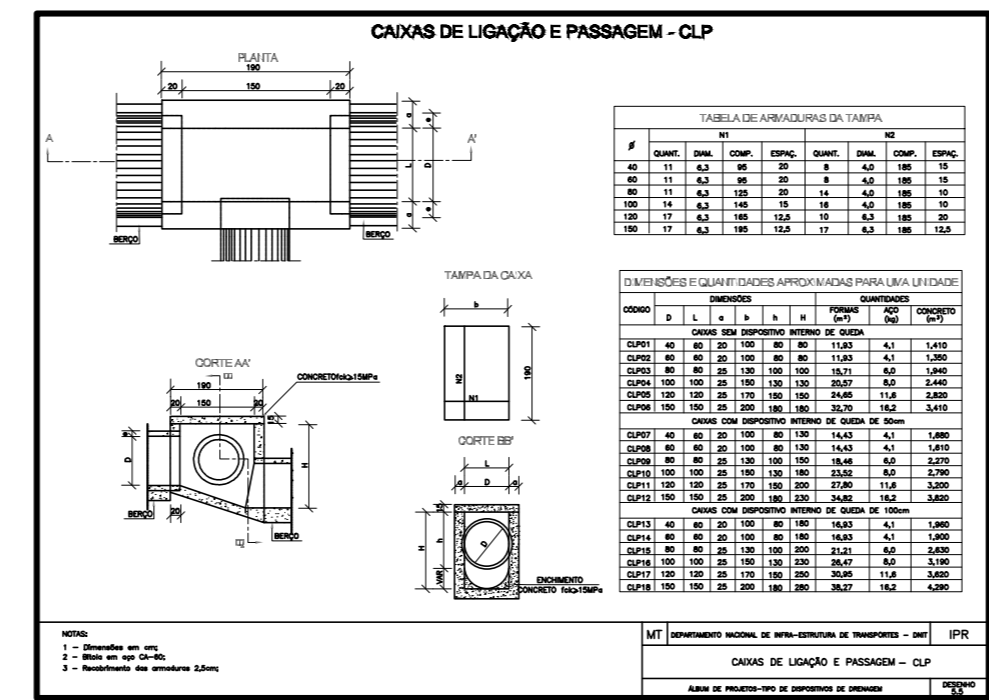
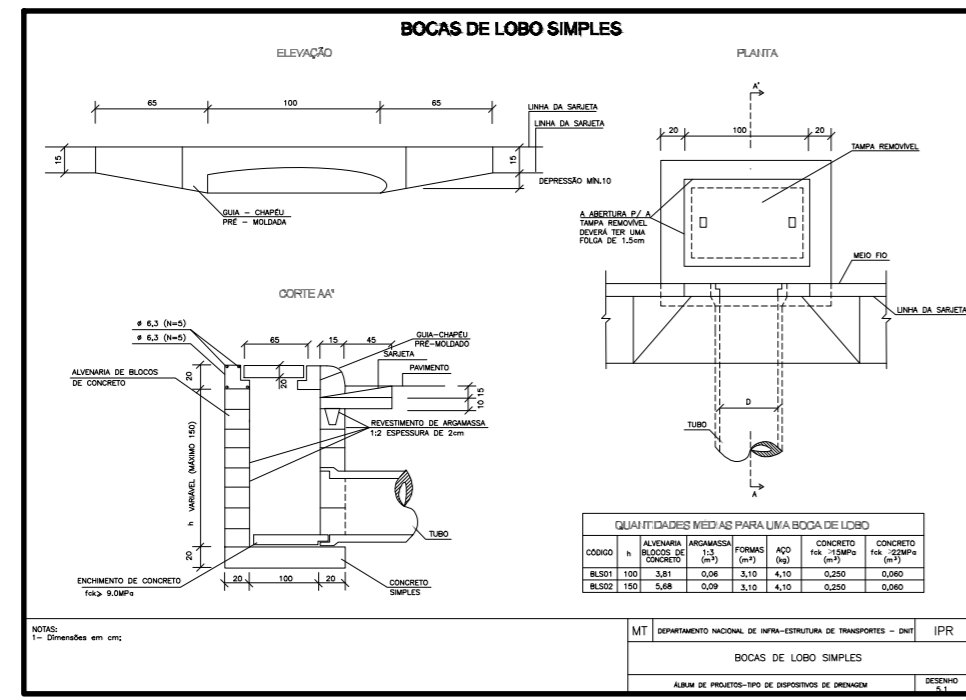


LEGENDA

- TC - TUBO DE CONCRETO - ABNT-NBR890/03 (EB969)
- BOCA DE LOBO COM GRELHA DE FERRO A EXECUTAR
- BOCA DE LOBO EXISTENTE
- BOCA DE LOBO A SUBSTITUIR
- BOCA DE LOBO SIMPLES A EXECUTAR
- CAIXA DE LIGAÇÃO E PASSAGEM - CPL02
- CAIXA DE LIGAÇÃO E PASSAGEM - CPL03

Nº coletor
 CP1 ← Cota superior coletor
 755,55
 754,60 ← Cota inferior coletor

B



QUANTITATIVO

DESCRIÇÃO	UN	QUANT
Tubo em concreto Ø0,40m para águas pluviais	m	49,5
Tubo em concreto Ø0,60m para águas pluviais	m	206
Tubo em concreto Ø0,80m para águas pluviais	m	28,4
Boca de lobo em concreto com tampa em grelha metálica	un	5
Boca de lobo simples em concreto - BLS 02	un	10
Caixa de Ligação e Passagem - CLP 02	un	12
Caixa de Ligação e Passagem - CLP 03	un	2

MUNICÍPIO DE PATO BRANCO
 Secretaria de Engenharia e Obras
 Rua Caramuru, 271 - Centro
 Fone/Fax (46) 3223-2509
 engenharia@patobranco.pr.gov.br

PROJETO	PROJETO DE DRENAGEM DE ÁGUAS PLUVIAIS	PRANCHA	01/02
CONTRATANTE	MUNICÍPIO DE PATO BRANCO	DESENHO	ALANA
REFERÊNCIA	PROJETO DE DRENAGEM DE ÁGUAS PLUVIAIS - EXTERNO	ESCALA	INDICADA
ESPECIFICAÇÃO	PLANTA BAIXA, DETALHES DE BOCA DE LOBO E CAIXA DE LIGAÇÃO E PASSAGEM	DATA	NOV/2021
AUTOR DO PROJETO	ALANA PAULA MULHMANN	ASS.	ENG-CIVIL CREA-PR 124.497/D
	JORGE EDUARDO CHIOQUETA	ASS.	ENG-CIVIL CREA-PR 125.426/D