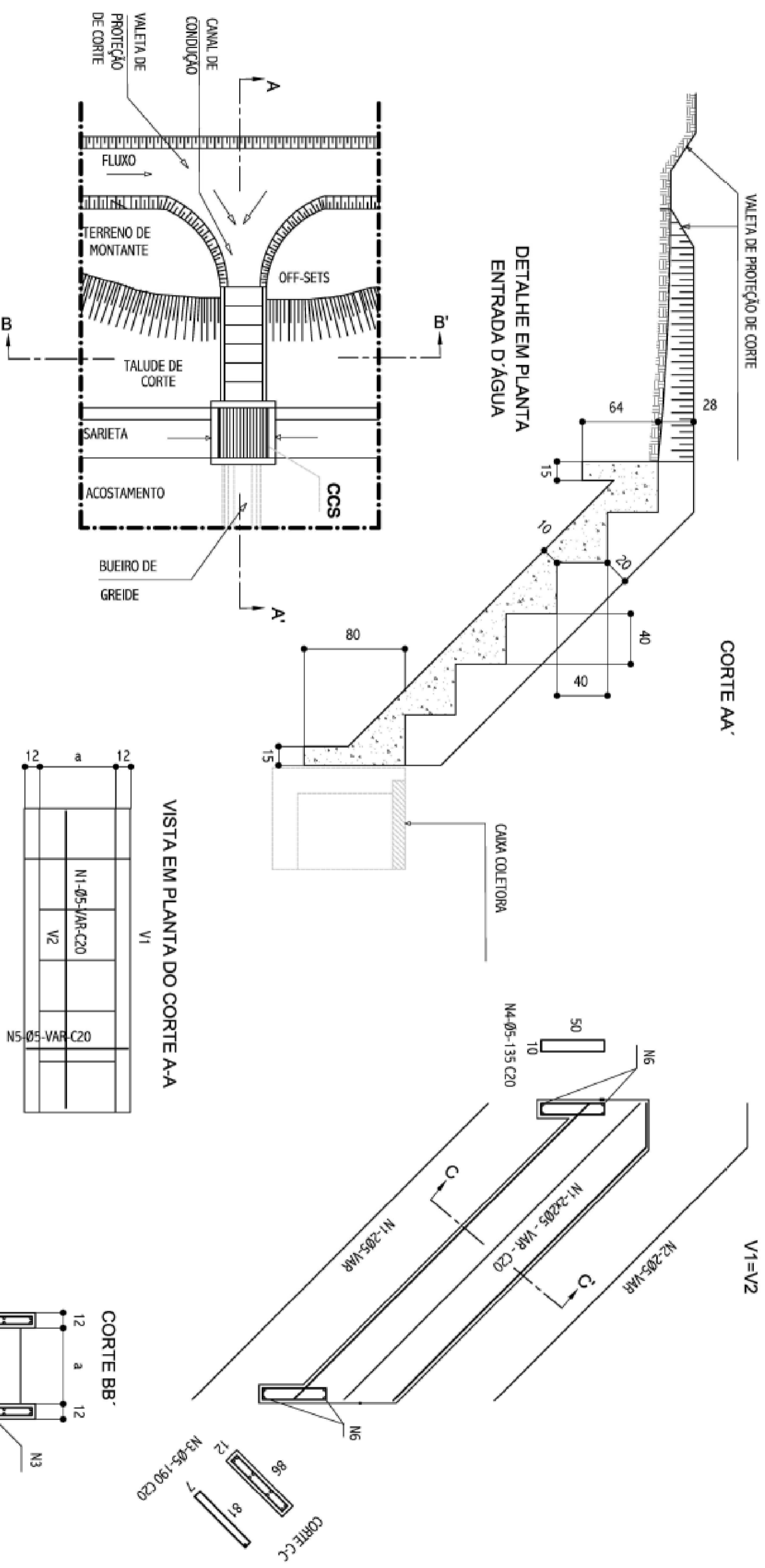


DESCIDAS D'ÁGUA DE CORTES EM DEGRAUS - DCD

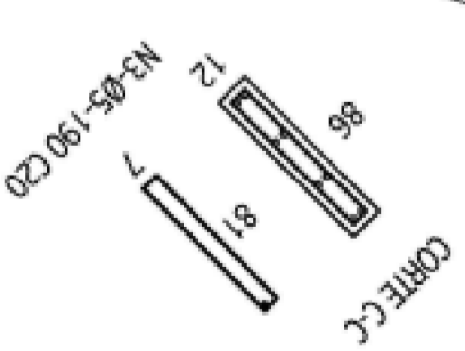
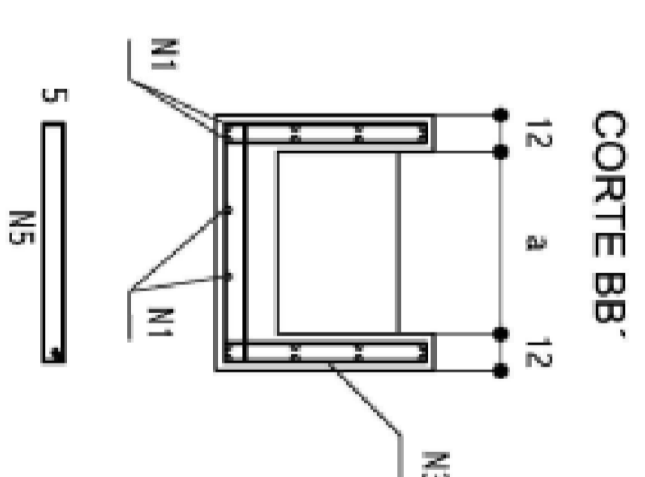


DIMENSÕES E CONSUMOS MÉDIOS

CONCRETO SIMPLES / ARMADO				CONCRETO ARMADO									
TIPO	a	CONCRETO (m³/m)	FORMAS (m²/m)	ESCAVAÇÃO (m³/m)	APILOAMENTO (m³/m)	TIPO	N1 (kg/m)	N2 (kg/m)	N3 (kg/m)	N4 (kg/m)	N5 (kg/m)	N6 (kg/m)	PESO (kg/m)
DCD 01/02	60	0,35	2,83	1,24	0,12	DCD 02	3,05	0,87	4,14	0,33	1,94	0,20	10,57
DCD 03/04	80	0,42	3,03	1,28	0,14	DCD 04	3,05	0,87	4,14	0,42	2,38	0,24	11,14

DETALHE DESCIDA D'ÁGUA

FONTE: ALBUM DE DRENAGEM DO DNIT
 MEDIDAS EM CM
 SEM ESCALA



MUNICÍPIO DE PATO BRANCO

Secretaria de Engenharia e Obras
 Rua Caramuru, 271 - Centro
 Fone/Fax (46) 3223-2509
 engenharha@pato Branco.pr.gov.br

PROJETO DE PAVIMENTAÇÃO ASFALTICA EM CBUQ

MUNICÍPIO DE PATO BRANCO

PROJETO DE DRENAGEM
 DETALHE DESCIDA D'ÁGUA

Anderson Rossatto

17/17

ESCALA INDICADA

FEV/2022

ENG-CIVIL
 CREA-PR 124.500/0