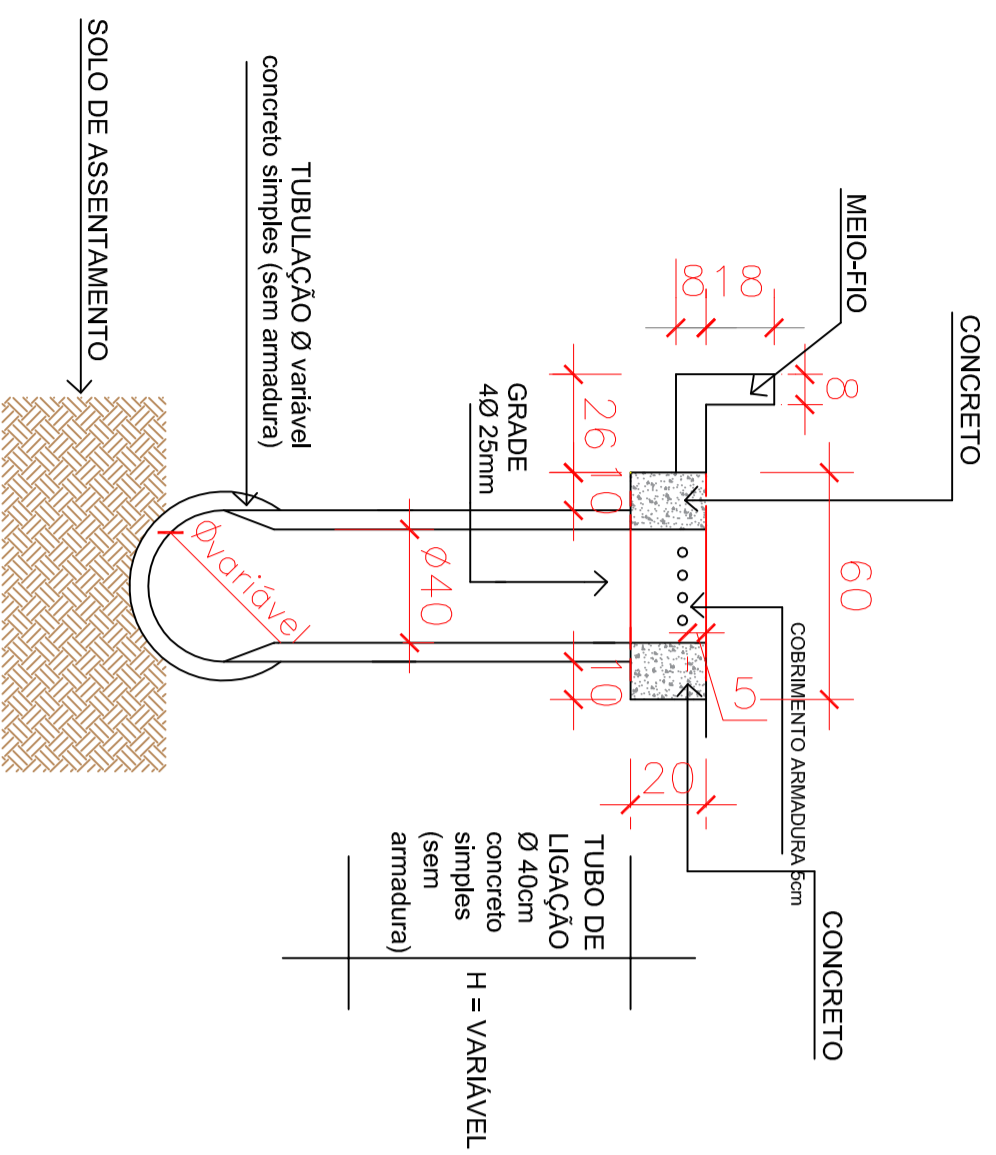
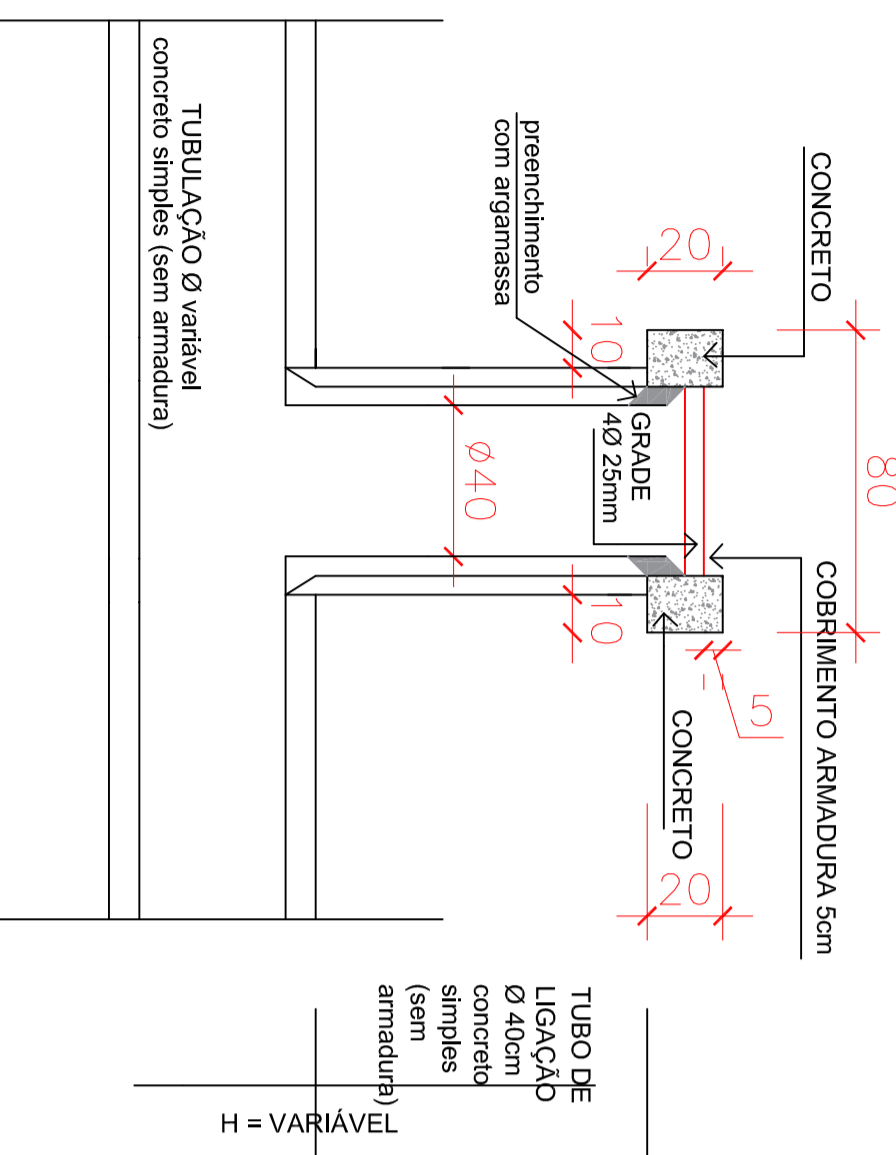


Detalhe Corte Genérico Seção Transversal Boca Lobo

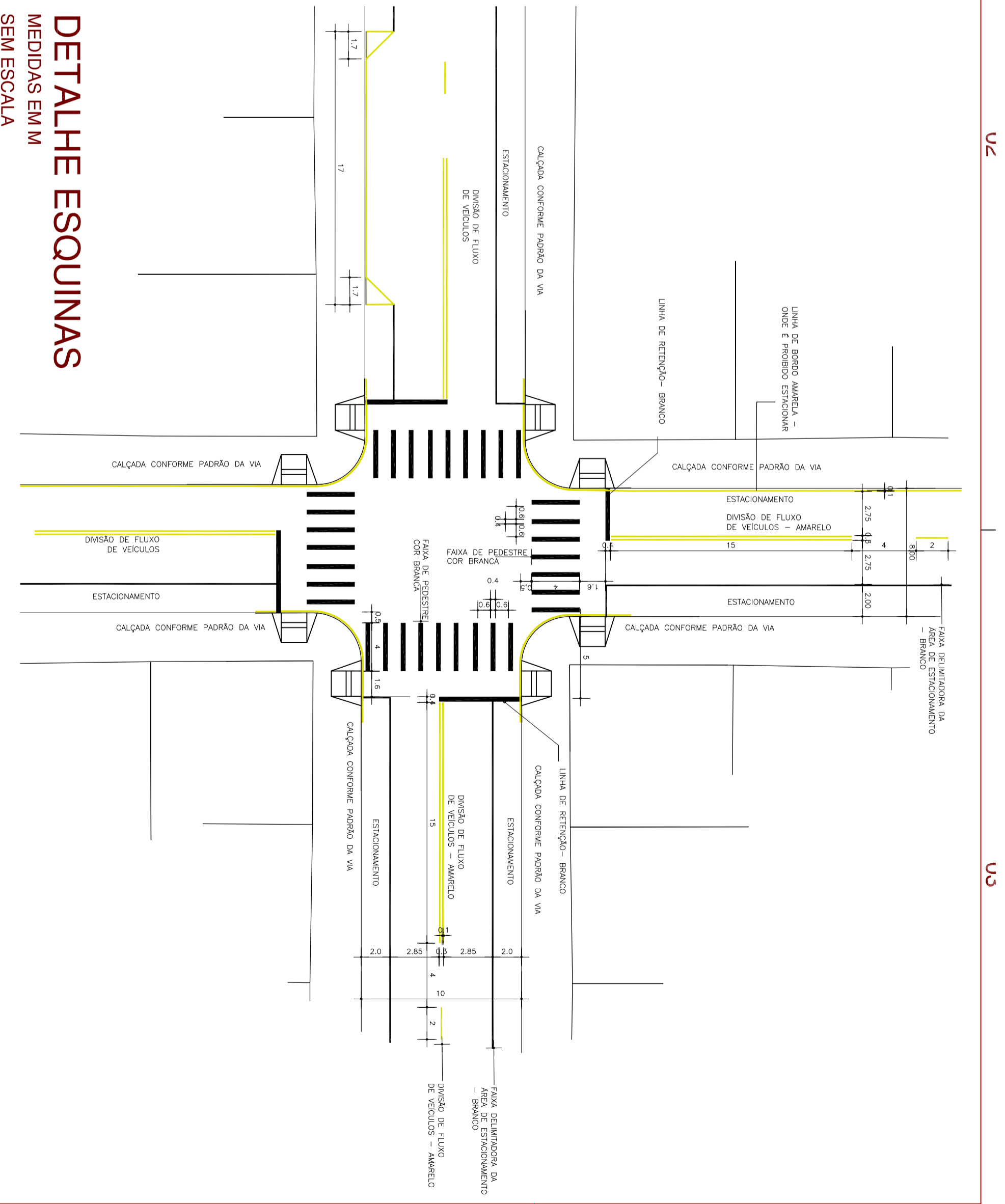


Detalhe Corte Genérico Seção Longitudinal-Boca Lobo



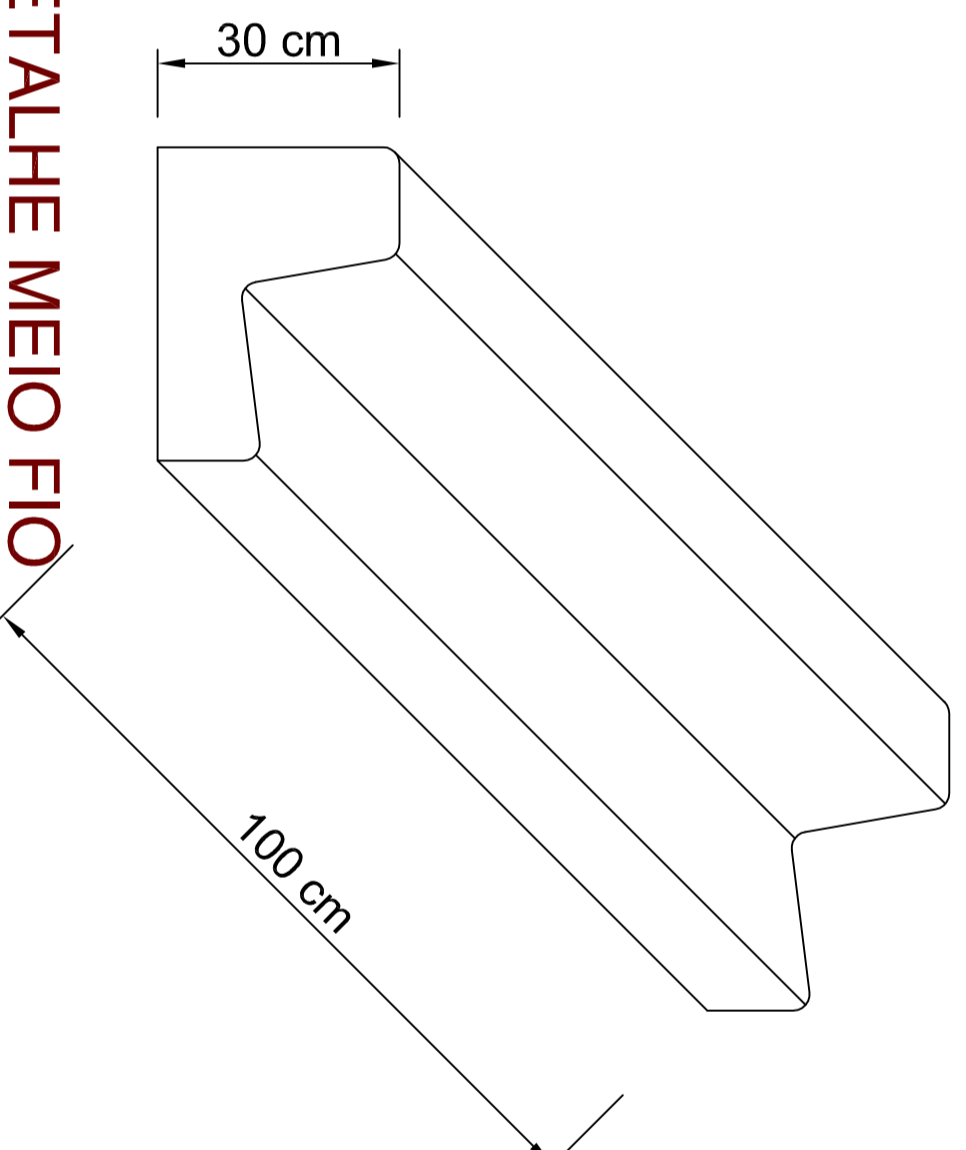
DETALHES BOCA DE LOBO

MEDIDAS EM CM SEM ESCALA



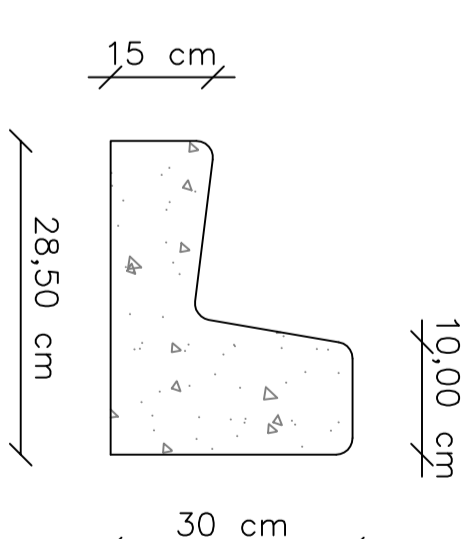
DETALHE ESQUINAS

MEDIDAS EM M SEM ESCALA



DETALHE MEIO FIO

MEDIDAS EM CM SEM ESCALA



10,00 cm

MUNICÍPIO DE PATO BRANCO
Secretaria de Engenharia e Obras
Rua Caramuru, 271 - Centro
Fone/Fax (46) 3223-2509
engenharia@pato Branco.pr.gov.br

FRANCA
15/17

PROJETO DE PAVIMENTAÇÃO ASFALTICA EM CBUA
MUNICÍPIO DE PATO BRANCO
PROJETO DE DRENAGEM, MEIO-FIO E SINALIZAÇÃO
DETALHES DA DRENAGEM, MEIO-FIO E SINALIZAÇÃO
ANDERSON ROSSATTO
ENGENHEIRO
CREA-PR 124.5002

ESCALA
INDICADA

DATA
FEV/2022

ENGENHEIRO
CREA-PR 124.5002