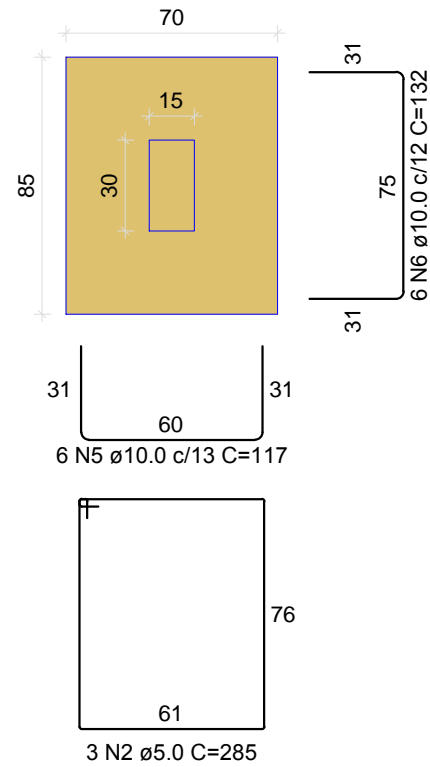
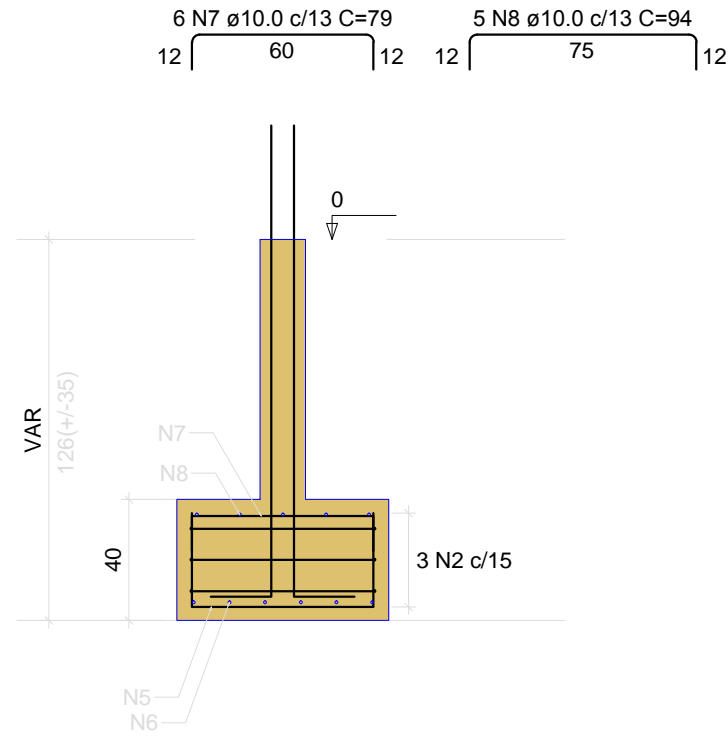


S1=S2

PLANTA
ESC 1:25

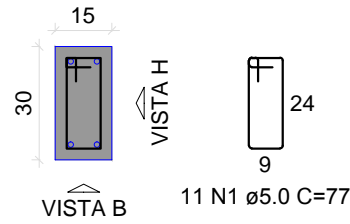


CORTE
ESC 1:25



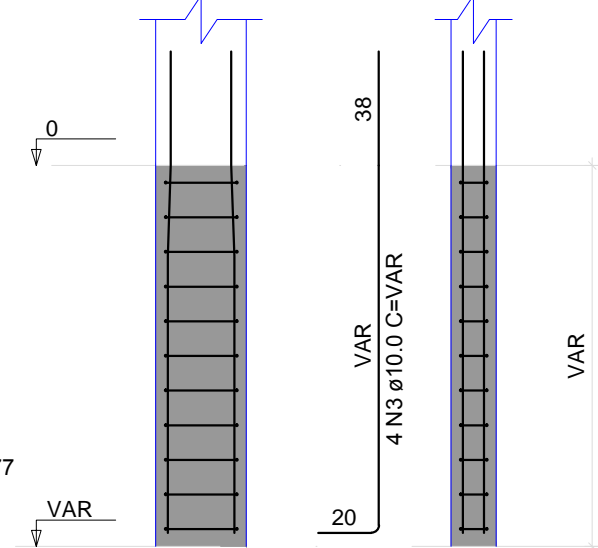
P1=P2

L1 - L1
SEÇÃO
ESC 1:20



VISTA H
ESC 1:25

VISTA B
ESC 1:25



RELAÇÃO DO AÇO

AÇO	N	DIAM (mm)	QUANT	C.UNIT (cm)	C.TOTAL (cm)
CA60	1	5.0	44	77	3388
	2	5.0	6	285	1710
CA50	3	10.0	8	VAR	VAR
	4	10.0	8	VAR	VAR
	5	10.0	12	117	1404
	6	10.0	12	132	1584
	7	10.0	12	79	948
	8	10.0	10	94	940
	9	10.0	12	83	996
	10	10.0	12	98	1176

RESUMO DO AÇO

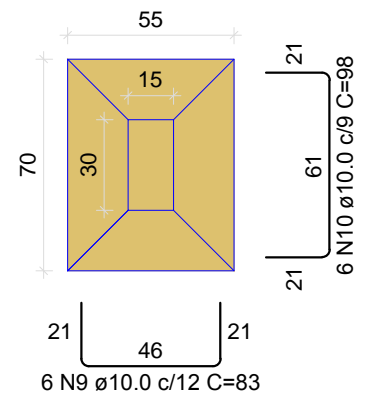
AÇO	DIAM (mm)	C.TOTAL (m)	PESO + 10% (kg)
CA50	10.0	95.6	64.8
CA60	5.0	51	8.6
PESO TOTAL (kg)			
CA50			64.8
CA60			8.6

Volume de concreto (C-25) = 0.97 m³
Área de forma = 8.52 m²

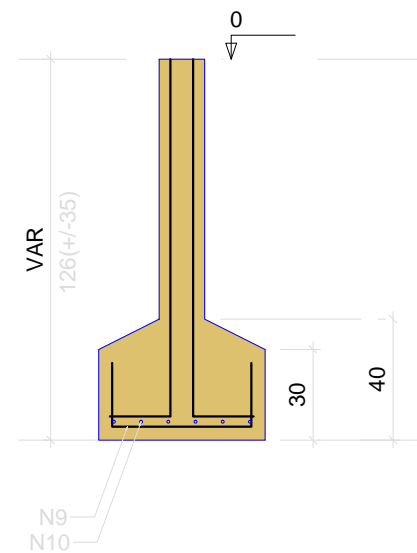
Solo com capacidade de suporte > 1.50 kgf/cm²
Solo compactado sobre a sapata
peso específico > 1600.00 kgf/m³

S3=S4

PLANTA
ESC 1:25

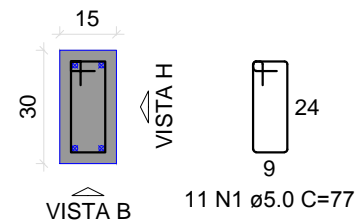


CORTE
ESC 1:25



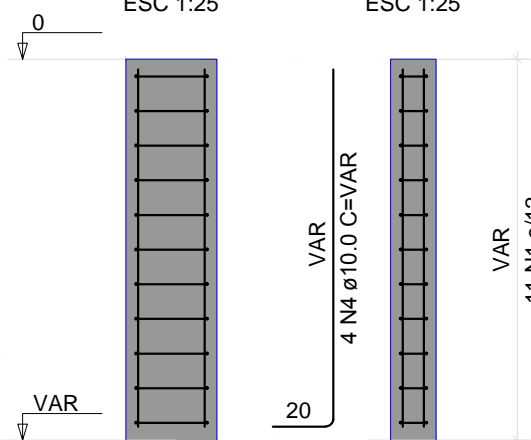
P3=P4

L1 - L1
SEÇÃO
ESC 1:20



VISTA H
ESC 1:25

VISTA B
ESC 1:25



MUNICÍPIO DE PATO BRANCO
Secretaria de Engenharia e Obras
Rua Caramuru, 271 - Centro
Fone/Fax (46) 3223-2509
engenharia@patobranco.pr.gov.br

Solo com capacidade de suporte > 1.50 kgf/cm²
Solo compactado sobre a sapata
peso específico > 1600.00 kgf/m³

PROJETO	PROJETO ESCADAS ESTÁDIO OS PIONEIROS			FRANCHA
CONTRATANTE	MUNICÍPIO DE PATO BRANCO			02/05
REFERÊNCIA	ESCADAS EMERGÊNCIA EM CONCRETO ARMADO ESTÁDIO OS PIONEIROS	DESENHO	LUAN	ESCALA
ESPECIFICAÇÃO	SAPATAS E ARRANQUES DOS PILARES P1, P2, P3 E P4	S/ESCALA		DATA
AUTOR DO PROJETO	Fernanda Zianni Manarim	ASS.		JAN/2021
				ENG.CIVIL
				CREA-PR 107.389/D