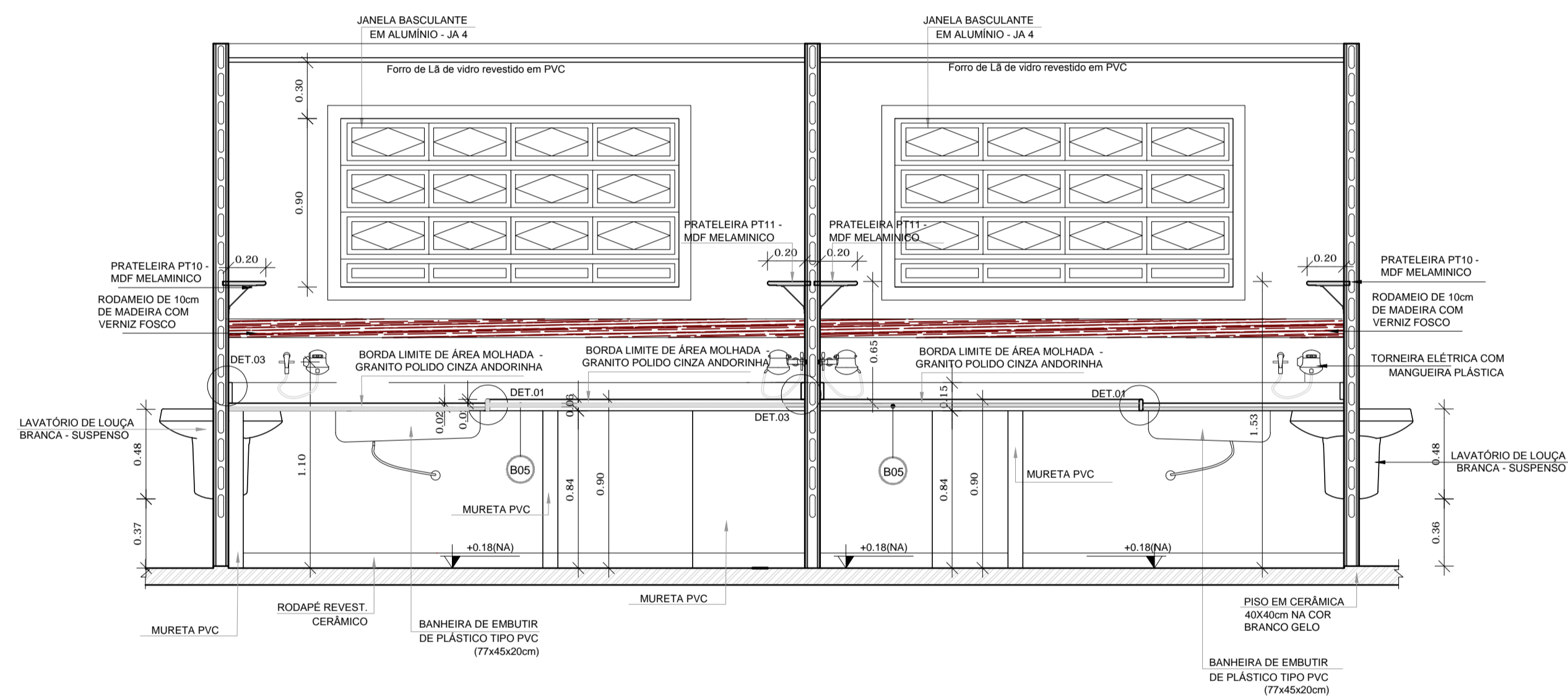
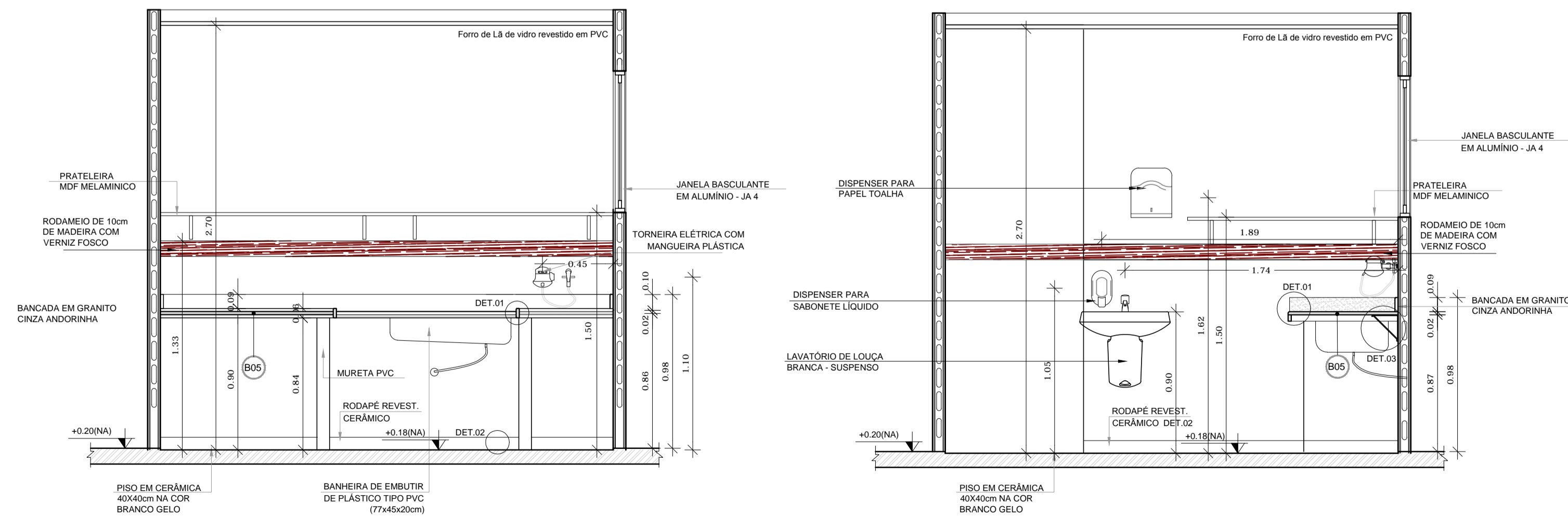


**1 PLANTA BAIXA - FRALDÁRIOS CRECHE I**  
ESCALA 1/25

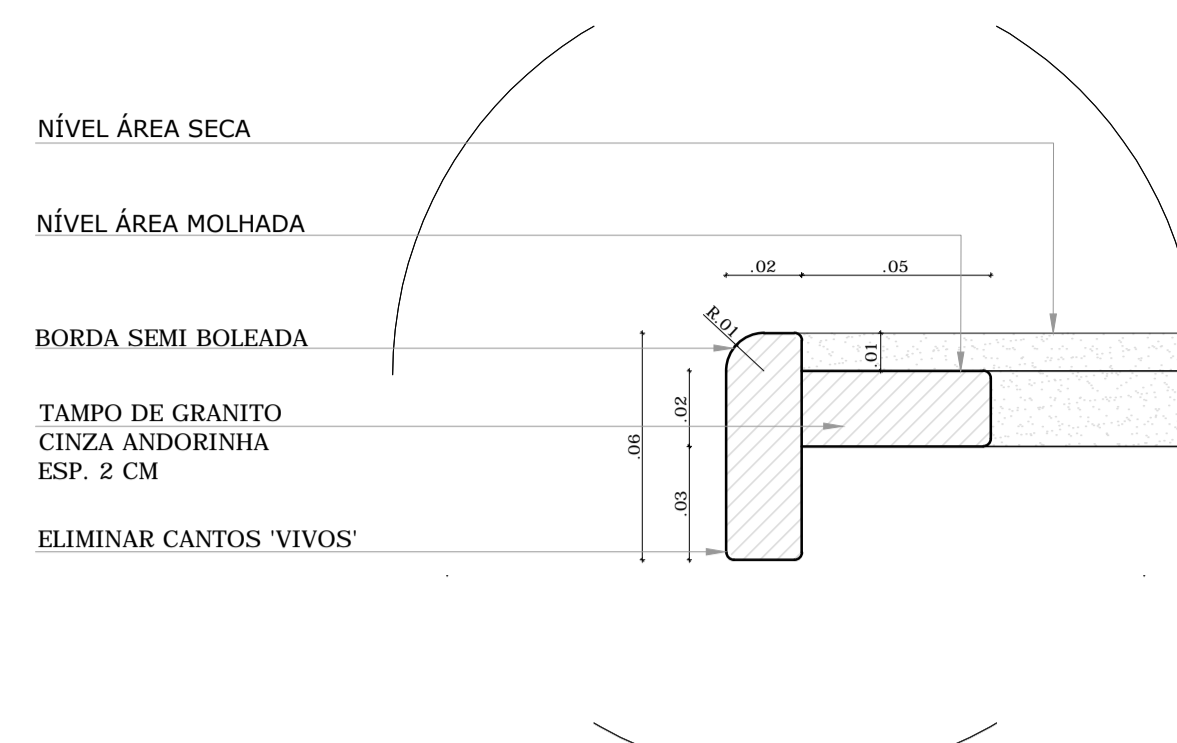


**2 VISTA 01 - FRALDÁRIOS CRECHE I**  
ESCALA 1/25

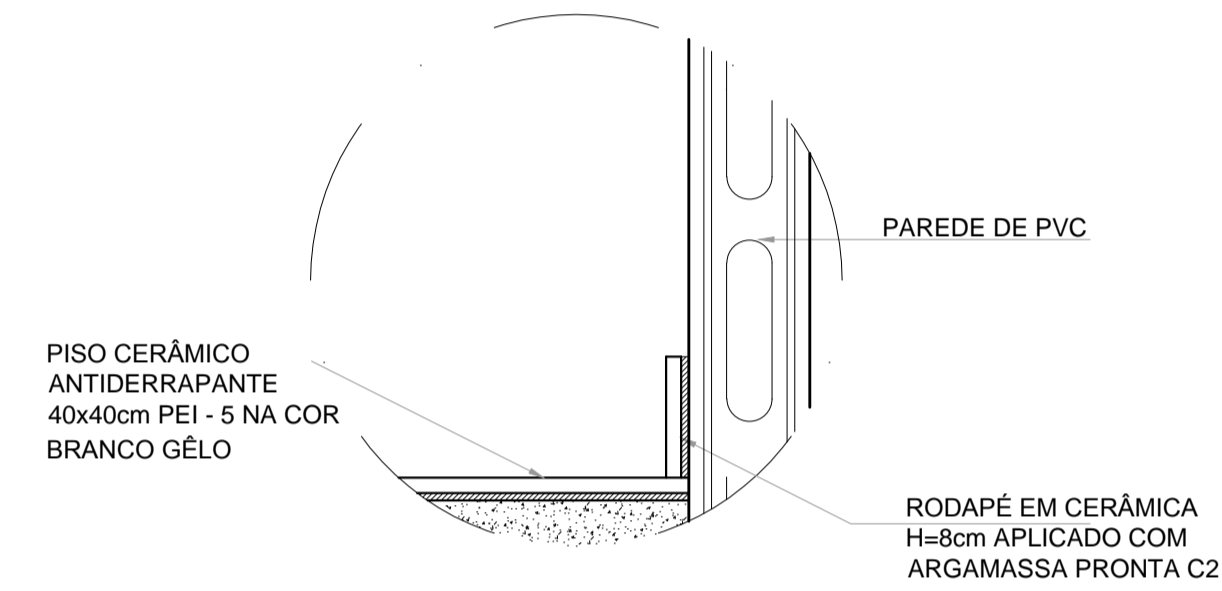


**3 VISTA 02 - FRALDÁRIOS CRECHE I**  
ESCALA 1/25

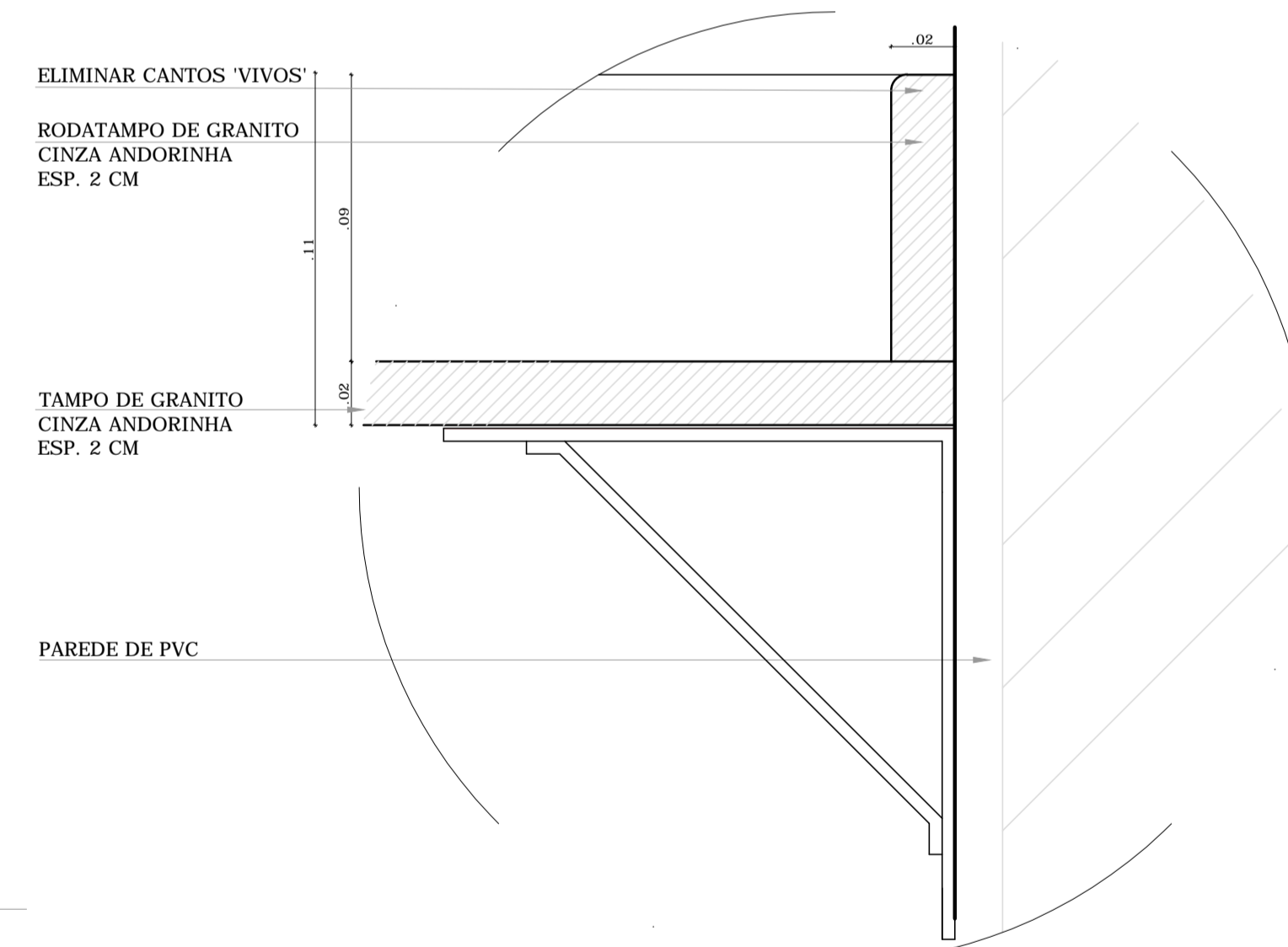
**4 VISTA 03 - FRALDÁRIOS CRECHE I**  
ESCALA 1/25



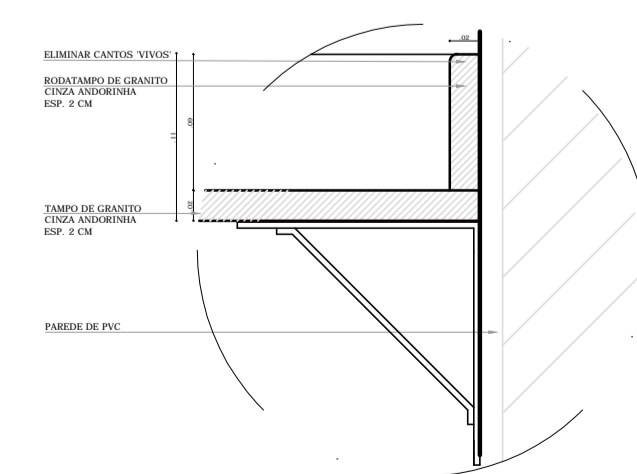
**5 DETALHE 01 - BANCADA DE GRANITO**  
ESCALA 1/2



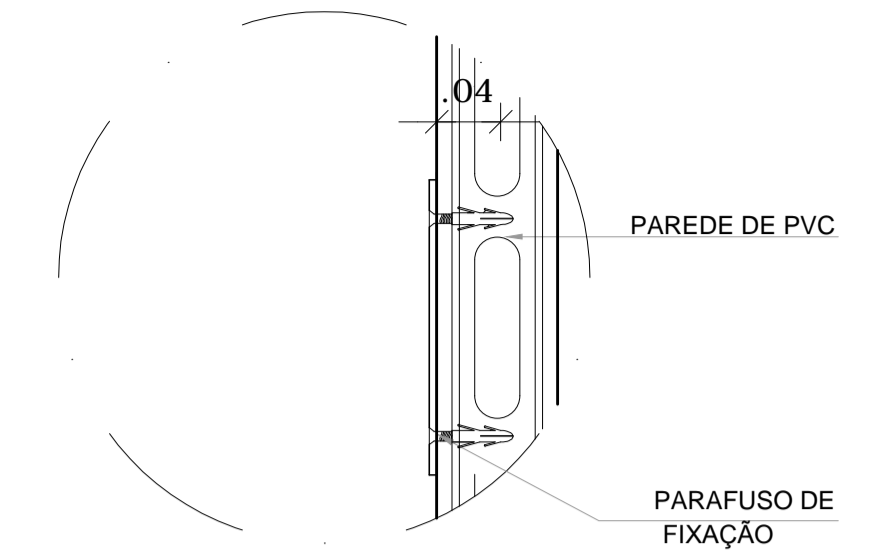
**6 DETALHE 02 - FIXAÇÃO PISO/RODAPÉ**  
ESCALA 1/5



**7 DETALHE 03 - RODAMEIO DE GRANITO**  
ESCALA 1/2

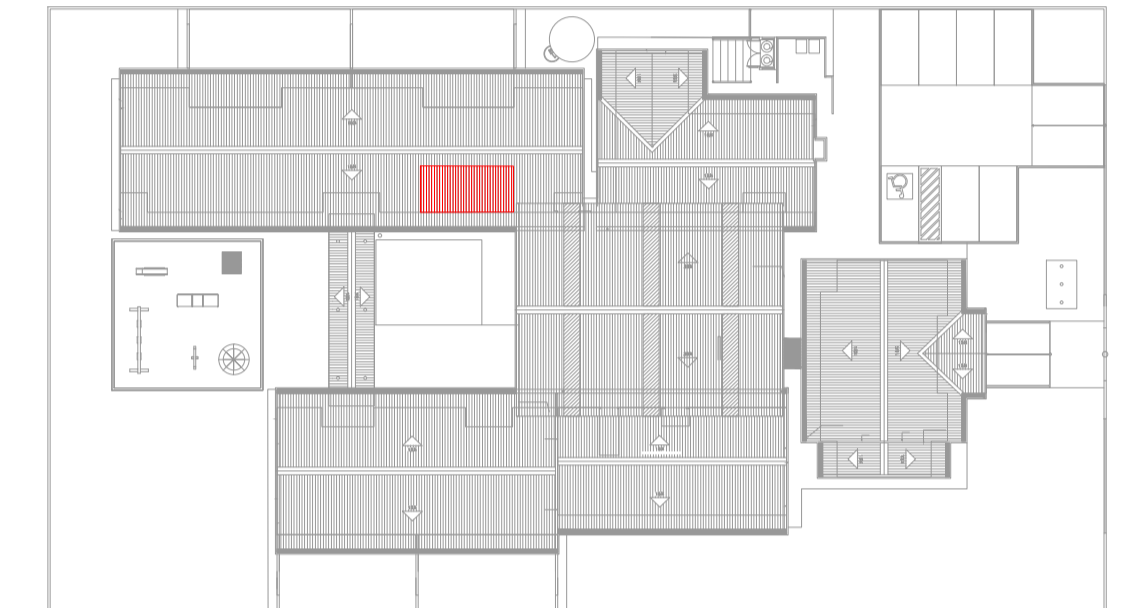


**8 DETALHE 04 - MÃO FRANCESA METÁLICA**  
ESCALA 1/5



FIXAÇÃO DE EQUIPAMENTOS NA PAREDE DE PVC, INCLUSIVE AR CONDICIONADOS, RODA MEIOS, RODA PÉS, LUMINÁRIAS, LOUSAS, LOUÇAS, METAIS, VENTILADORES DE PAREDE E DEMAIS EQUIPAMENTOS ELÉTRICOS OU HIDRÁULICOS DE SOBREPOR

**10 DETALHE 05 - FIXAÇÃO DE EQUIPAMENTOS**  
ESCALA 1/5



**CROQUI DE REFERÊNCIA**  
ESCALA 1/500

<b>PROJETO DE TRANSPOSIÇÃO SISTEMA CONCRETO PVC</b>			
PROPRIETÁRIO : _____			
ENDEREÇO: _____			
MUNICÍPIO - UF: _____			
PROPRIETÁRIO _____			
RESP. TÉCNICO _____		CREA _____	
ARQ. BRUNO DE FRANCO _____		5505-9 _____	
AUTOR DO PROJETO _____		CAU _____	
DLFO _____		CREA _____	
_____		RA _____	
OBSERVAÇÕES: _____			
<b>PROGRAMA PROINFÂNCIA - PROJETO TIPO B</b>			
<b>PROJETO DE ARQUITETURA</b>			
COORDENAÇÃO CGEST - Coordenação Geral de Infraestrutura Educacional		AMPLIAÇÃO BLOCO PEDAGÓGICO 1 FRALDÁRIO CRECHE I E DETALHES	
REVISÃO R.03 - 20/09/2013 R.04 - 16/10/2013 R.05 - 06/12/2013		ESCALA INDICADA DATA EMISSÃO ABRIL/2013	
FORMATO A1 (840X594)		PRANCHA 31/36	