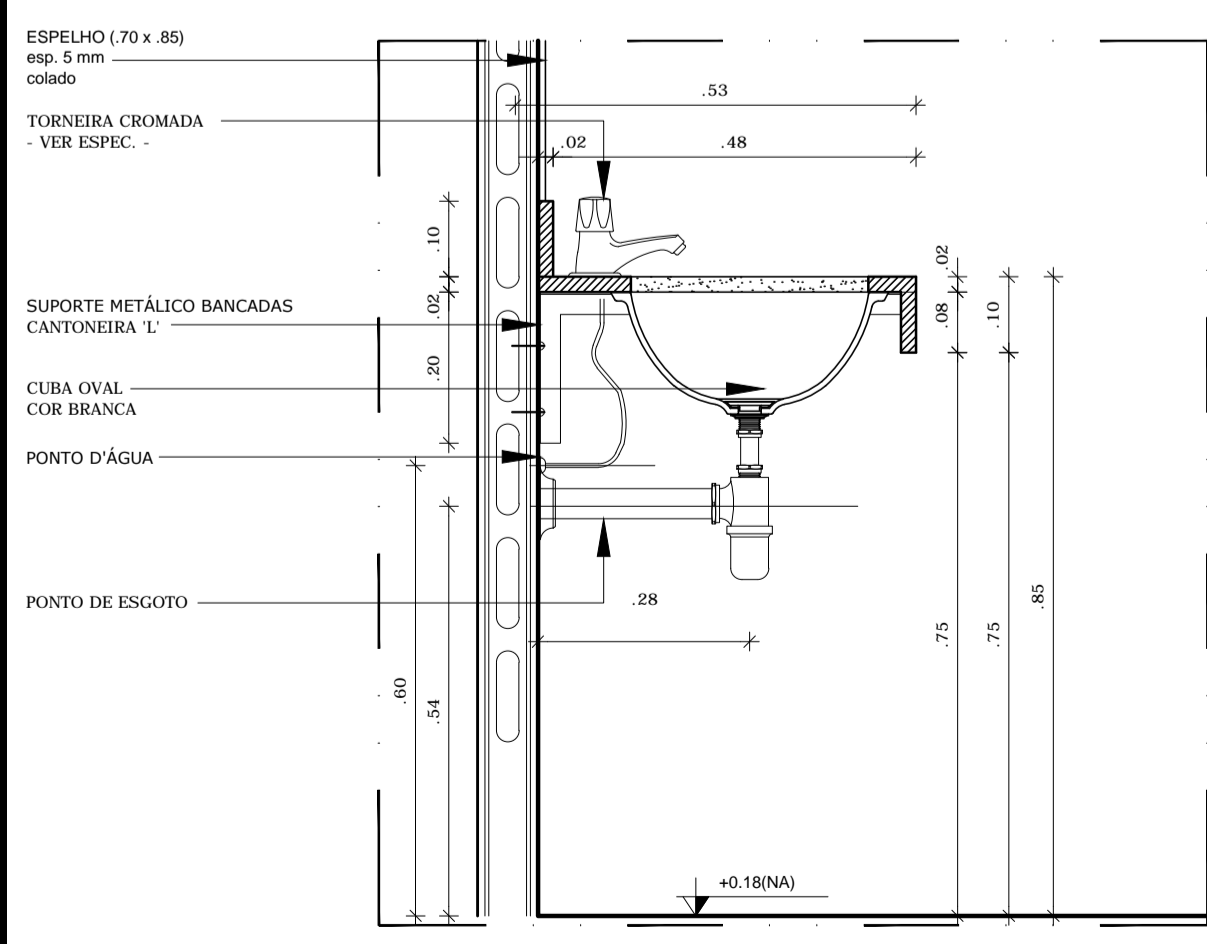
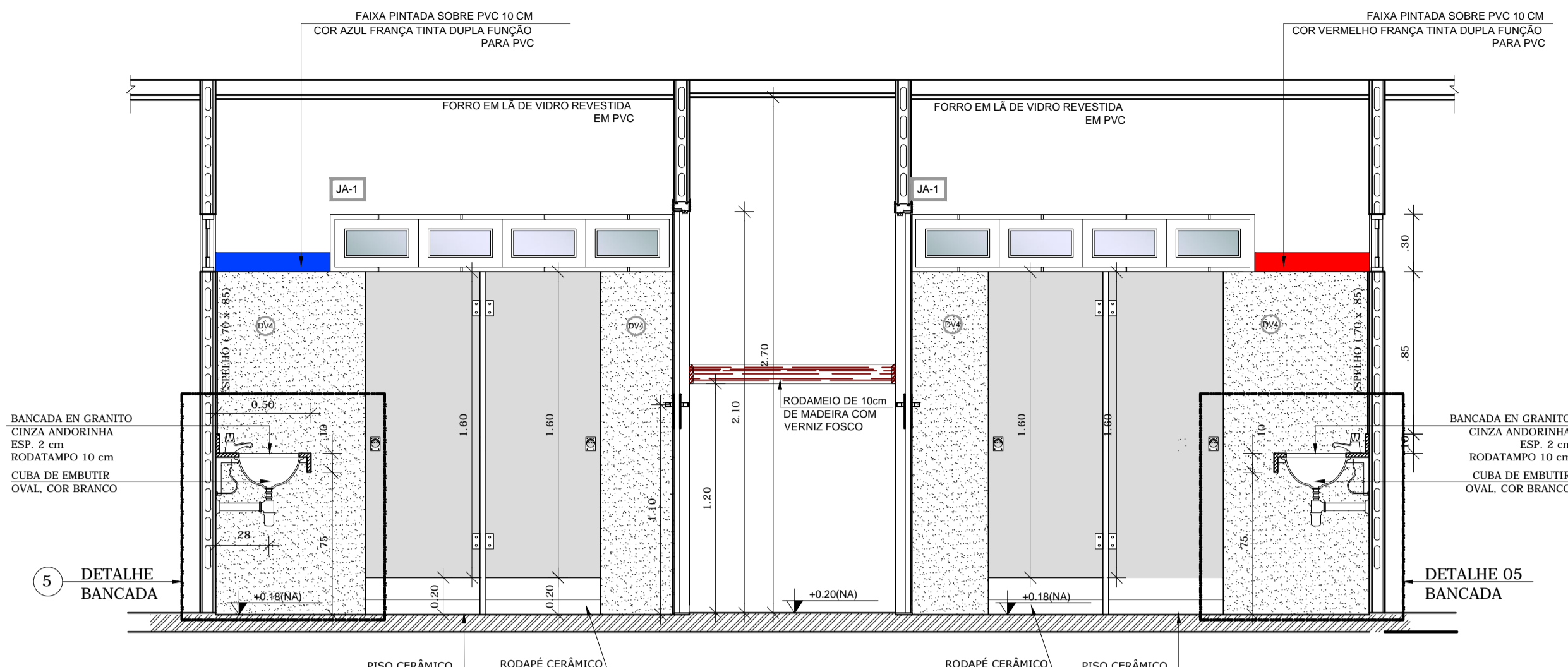


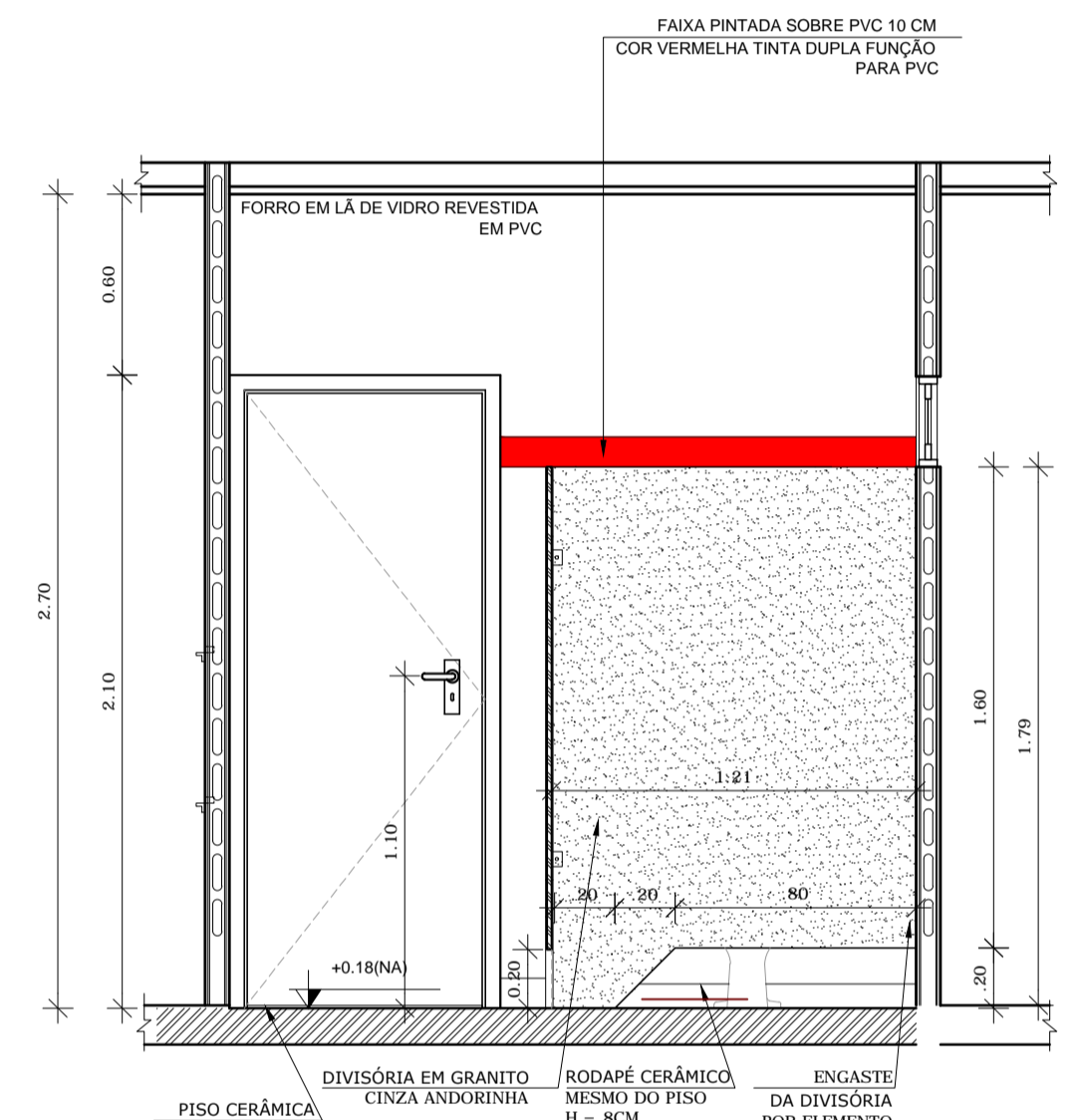
1 AMPLIAÇÃO SANITÁRIOS
ESCALA 1/25



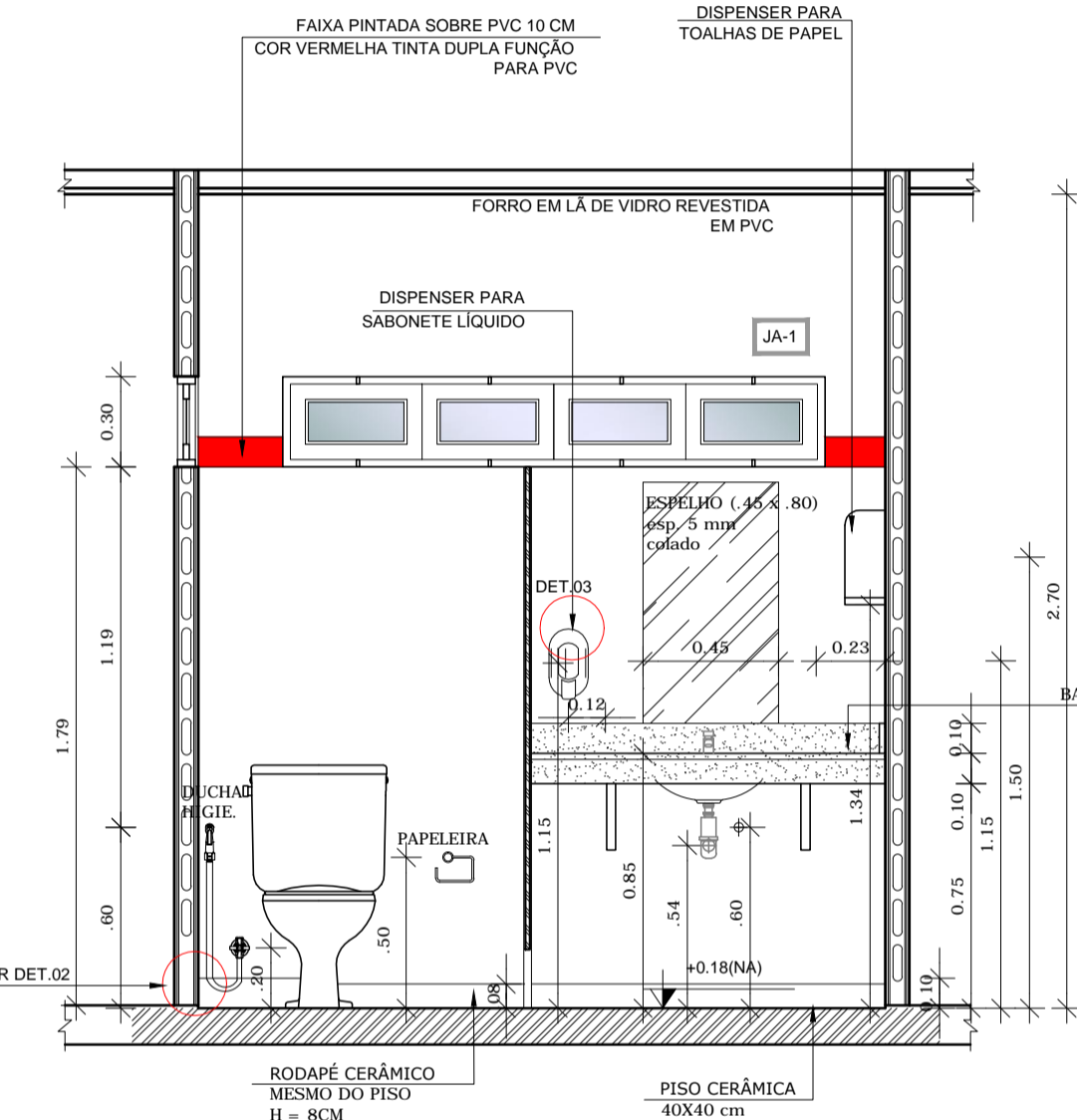
7 DETALHE 05 - LAVATÓRIOS - SANITÁRIOS
ESCALA 1/10



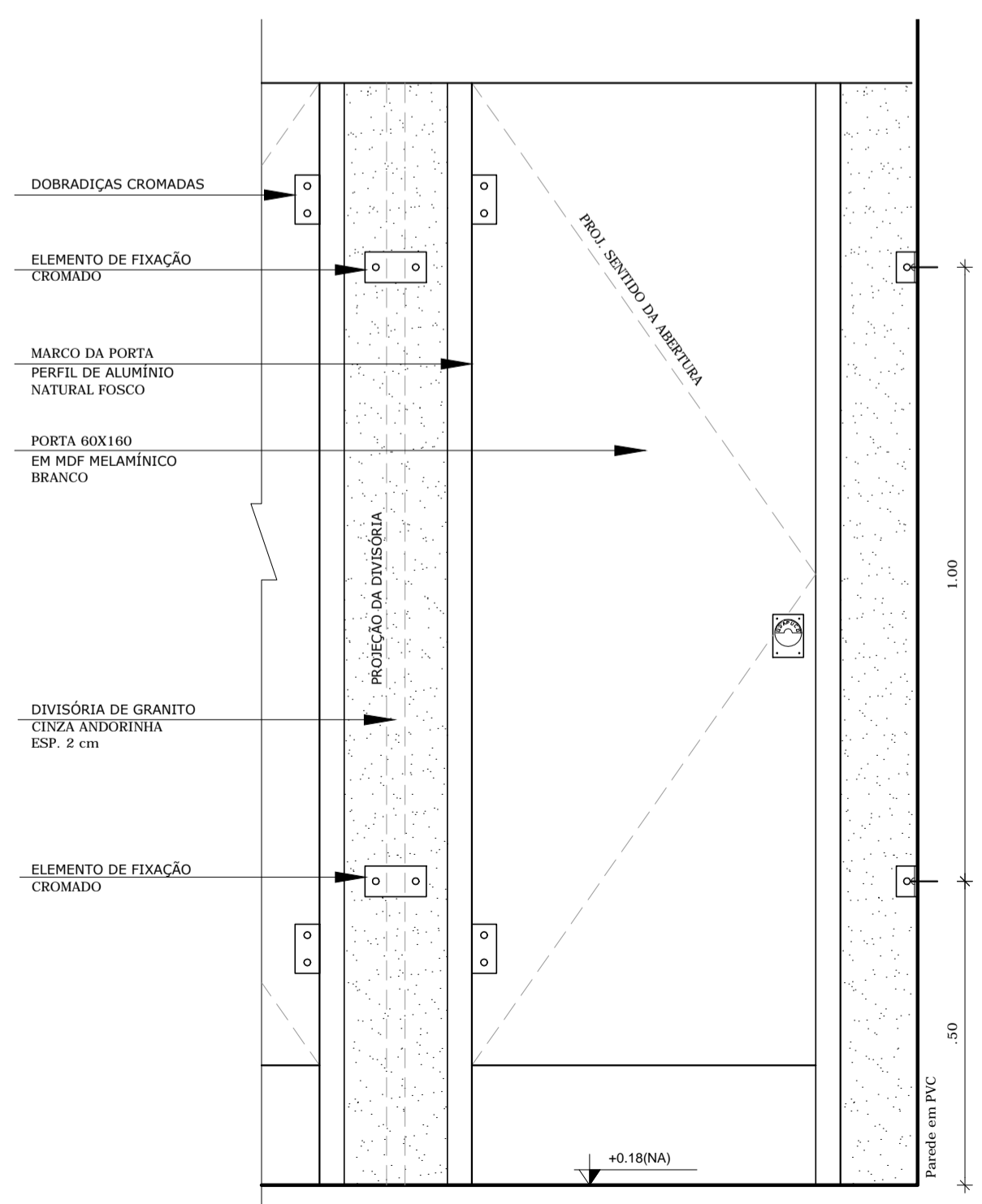
2 VISTA 01 - SANITÁRIOS
ESCALA 1/125



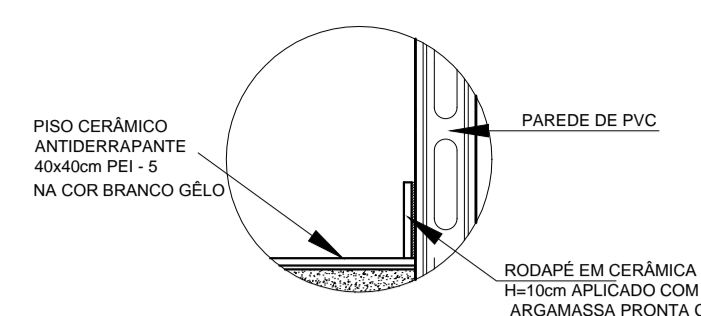
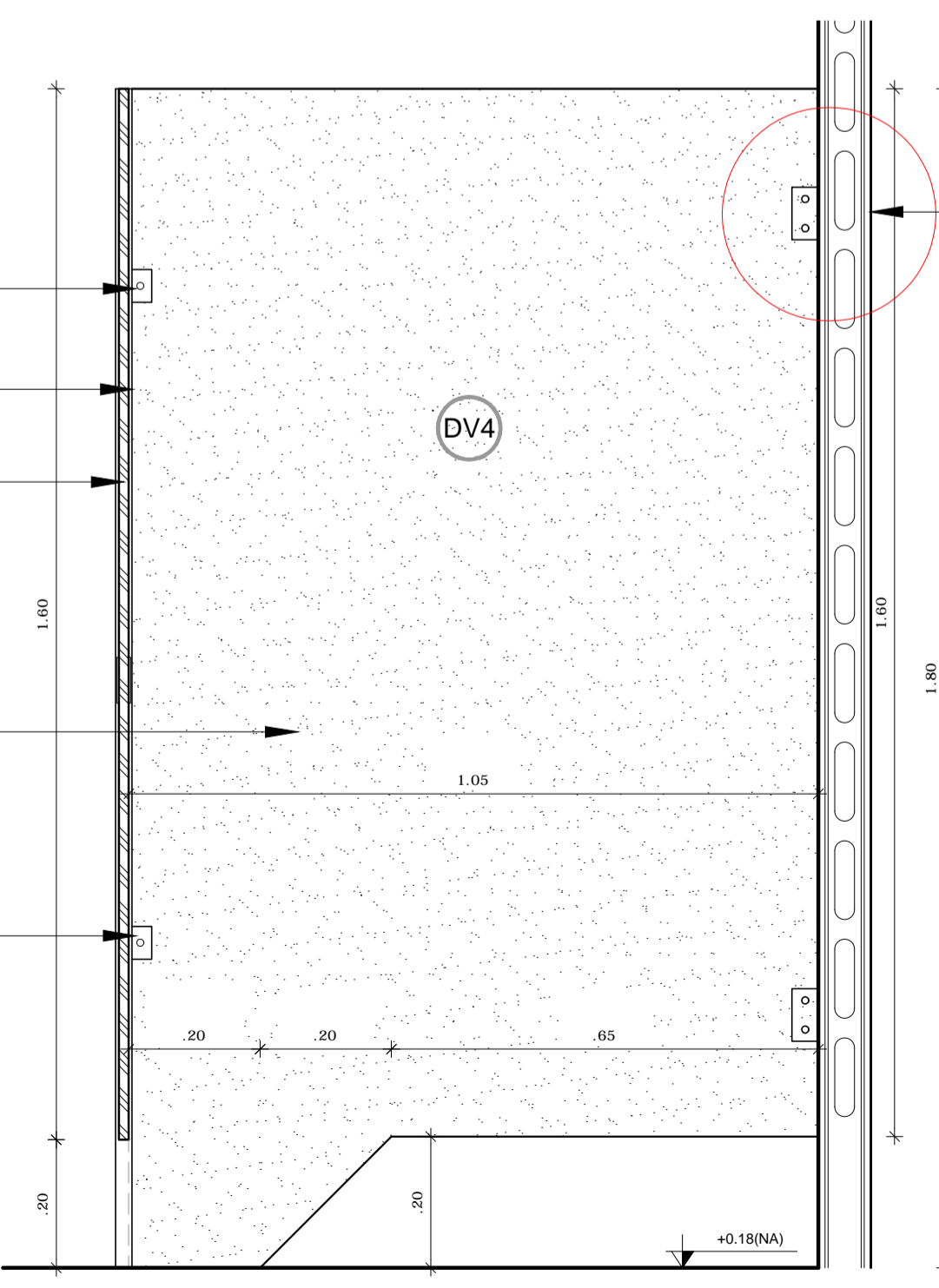
5 VISTA 02 - SANITÁRIOS
ESCALA 1/25



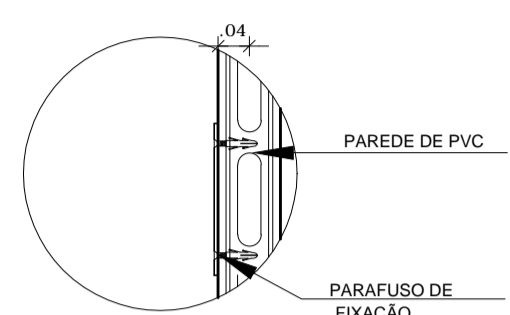
6 VISTA 03 - SANITÁRIOS
ESCALA 1/25



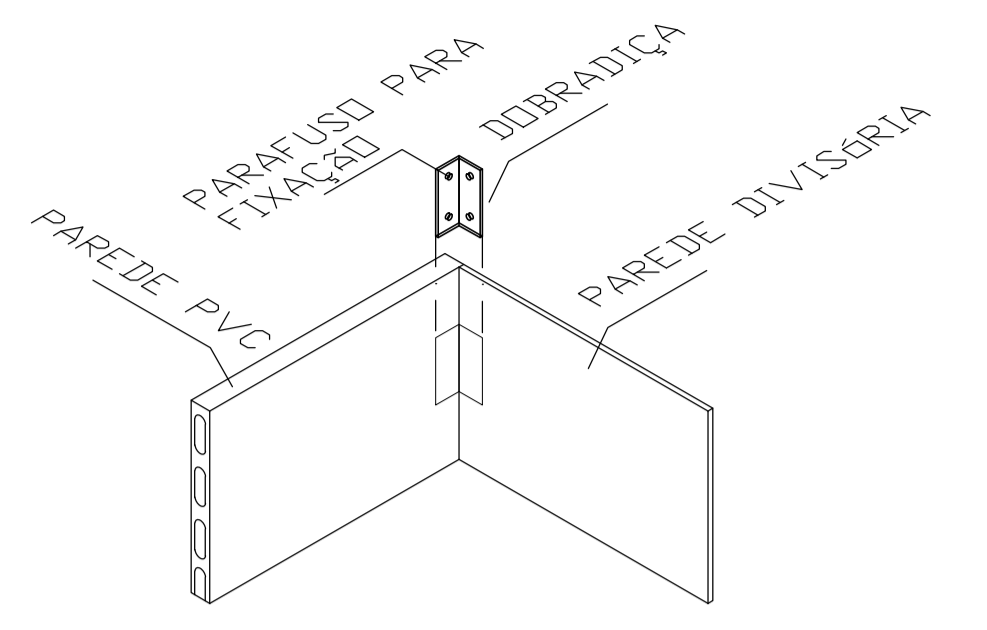
8 DETALHE 01 - DIVISÓRIAS - SANITÁRIOS
ESCALA 1/10



3 DETALHE 02 - FIXAÇÃO PISO / RODAPÊ
ESCALA 1/10

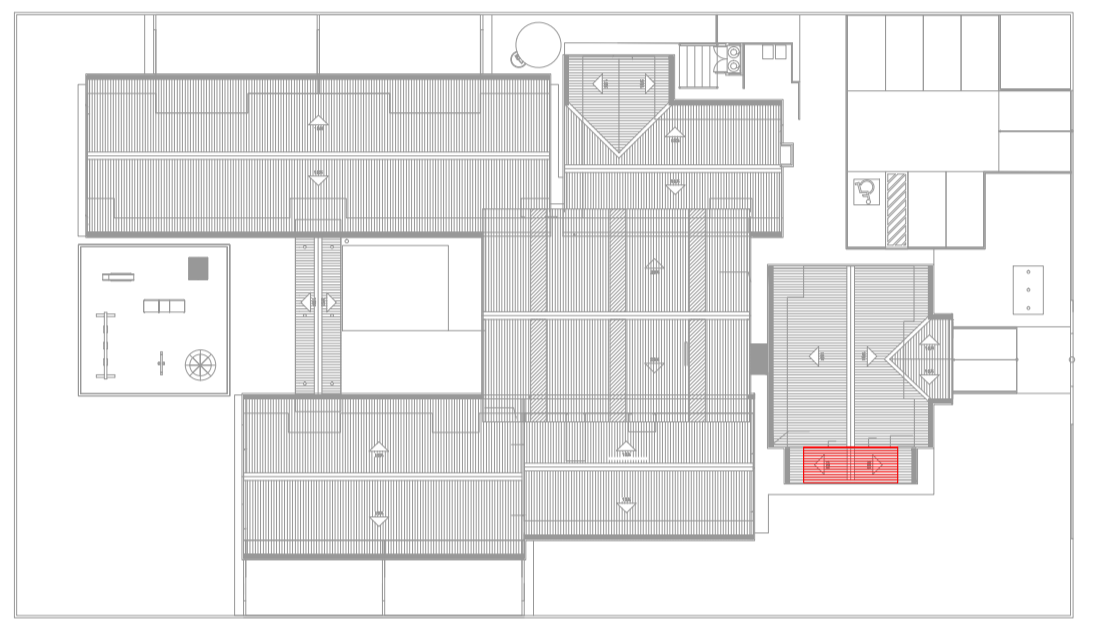


4 DETALHE 03 - FIXAÇÃO
ESCALA 1/10



9 DETALHE 04 - FIXAÇÃO DA DIVISÓRIA
SEM ESCALA

FIXAÇÃO DE EQUIPAMENTOS NA PAREDE DE PVC, INCLUSIVE AR-CONDICIONADOS, RODAPÊS, RODAPÉS, LUMINÁRIAS, LOUSAS, LOUÇAS, METAIS, VENTILADORES DE PAREDE E DEMAIS EQUIPAMENTOS ELÉTRICOS OU HIDRÁULICOS DE SOBREPOR.



CROQUI DE REFERÊNCIA
ESCALA 1/500

PROJETO DE TRANSPOSIÇÃO
SISTEMA CONCRETO PVC

PROPRIETÁRIO :	
ENDEREÇO:	
MUNICÍPIO - UF:	
PROPRIETÁRIO	
RESP. TÉCNICO	CREA
ARQ. BRUNO DE FRANCO	5506-9
AUTOR DO PROJETO	CAU

DLFO	CREA
	RA

OBSERVAÇÕES:

PROGRAMA PROINFÂNCIA - PROJETO TIPO B
PROJETO DE ARQUITETURA

COORDENAÇÃO CGEST - Coordenação Geral de Infraestrutura Educacional	AMPLIAÇÃO BLOCO ADMINISTRATIVO AMPLIAÇÃO SANITÁRIOS	ARQ
REVISÃO R.03 - 20/09/2013 R.04 - 16/10/2013 R.05 - 06/12/2013	ESCALA INDICADA DATA EMISSÃO ABRIL/2013	FRANCHA 22/36