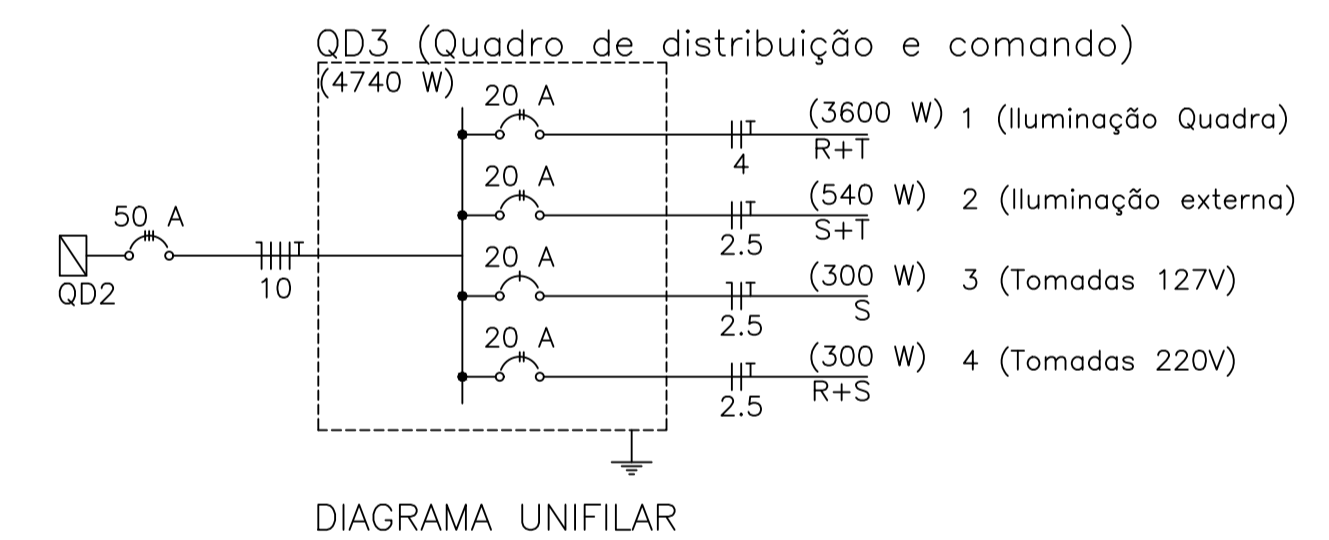
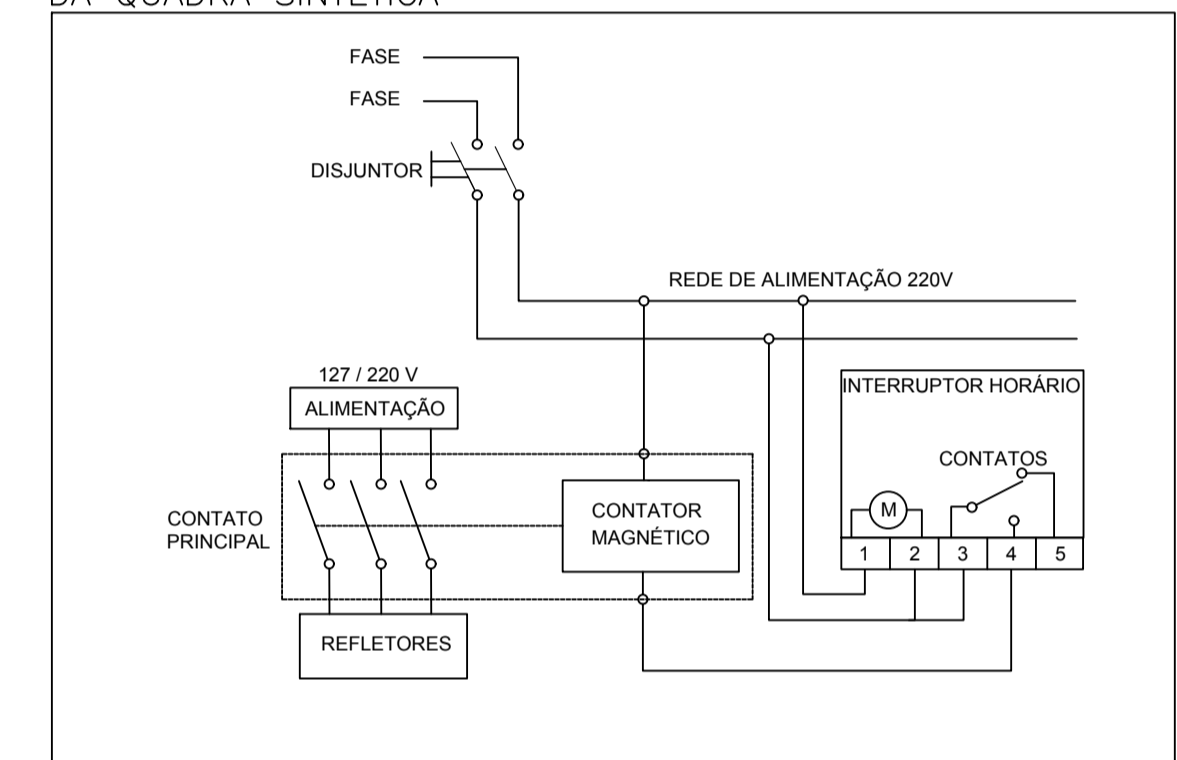


Circuito	Descrição	Esquema	Método de inst.	V (V)	Iluminação (W)	Tomadas (W)	Pot. total. (VA)	Pot. total. (W)	Fases	Pot. - R (W)	Pot. - S (W)	Pot. - T (W)	In' (A)	Seção (mm ²)	lc (A)	Disj (A)	dV parc (V)
1	Iluminação Quadra	F+F+T	B1	220 V	60	150	3673	3600	R+T	1800	1800	1800	16,7	4	42,0	20,0	4,31
2	Iluminação externa	F+F+T	B1	220 V	9		599	540	S+T		270	270	2,7	2,5	31,0	20,0	1,00
3	Tomadas 127V	F+N+T	B1	127 V			333	300	S		300		1,7	2,5	31,0	20,0	0,36
4	Tomadas 220V	F+F+T	B1	220 V			333	300	R+S	150	150		1,0	2,5	31,0	20,0	0,12
TOTAL					9	24	4939	4740	R+S+T	1950	720	2070					

LEGENDA

- Caixa de Passagem Alvenaria 30x30x20cm à instalar
- Caixa de Passagem Metálica 15x15x10cm à instalar
- Eletroduto subterrâneo existente
- Eletroduto subterrâneo à instalar
- Neutro, Fase e Proteção (Aterramento)
- Eletroduto corrugado de 1.1/2" polegadas
- Poste decorativo à instalar, em alumínio na cor preta - 4 metros de altura com uma luminária em LED do tipo RUBI - potência de 60W e grau de proteção IP 67
- Poste em aço galvanizado à instalar, cônico, contínuo, reto de 6 metros, com flange - 126mm na base e 60mm no topo - parafusado em base de concreto com cruzeta e projetores LED com grau de proteção IP 67
- Quadro de distribuição e comando - QD1 - Utilizar temporizador para o circuito de iluminação da quadra sintética; Utilizar reles e contactores para o acionamento dos outros circuitos
- Quadro de medição embutido em mureta com saída subterrânea - adequada para medidor polifásico de até 100A padrão Copel

DIAGRAMA DE COMANDO TEMPORIZADOR - PARA ILUMINAÇÃO DA QUADRA SINTÉTICA



RUA INDUSTRIAL

02

03

04

05

06

07

08

09

10

11

12

13

14

15

16

AEPRH

TRAVESSA PALMEIRA

ENTRADA DE ENERGIA EXISTENTE

REDE ELÉTRICA SUBTERRÂNEA EXISTENTE

SUBSTITUIR CAIXA DE PASSAGEM EXISTENTE POR CAIXA DE CONCRETO 30x30x20CM

ADICIONAR DISJUNTOR DE PROTEÇÃO PARA O QD3 NO QUADRO DE DISTRIBUIÇÃO 2 EXISTENTE NO INTERIOR DO GINÁSIO.

FIXAR QD3 NA PAREDE EXTERNA DO GINÁSIO - COM ALTURA DE 3,5M PARA EVITAR AÇÕES DE VANDALISMO

IMPLANTAÇÃO

Esc: 1/300

2.316,89 M²



MUNICÍPIO DE PATO BRANCO - PR
SECRETARIA DE ENGENHARIA E OBRAS
RUA CARAMURU, 271 - CENTRO
FONE (46)3220-1538

OBRA: PRAÇA E QUADRA SINTÉTICA JARDIM PRIMAVERA
ESPECIFICAÇÃO ELÉTRICA (ILUMINAÇÃO)

PROPRIETÁRIO PREFEITURA MUNICIPAL DE PATO BRANCO CNPJ: 76.995.448/0001-54	ASSINATURA	REVISÃO 00	PRANCHA A
AUTOR DO PROJETO GILVAN AUGUSTO NAVA CREA: PR-186496/D	ASSINATURA	ETAPA PROJETO	01/01
ENDEREÇO DA OBRA RUA INDUSTRIAL, BAIRRO INDUSTRIAL - LOTE 19 QUADRA 370		ESCALA 1/300	DATA FEV/2021
		DESENHO	