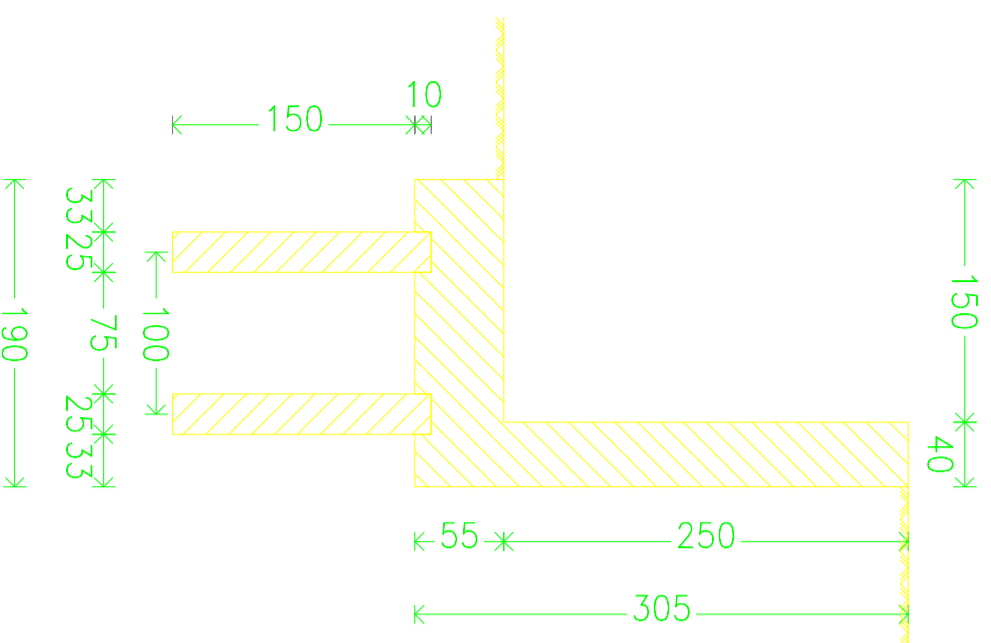


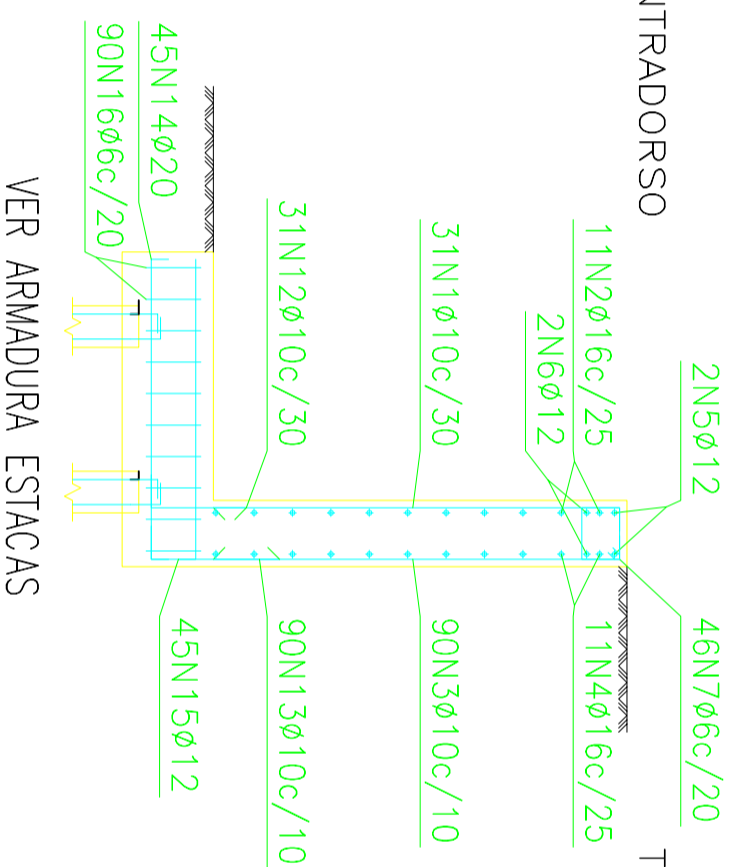
Geometria



Muro  
Armadura

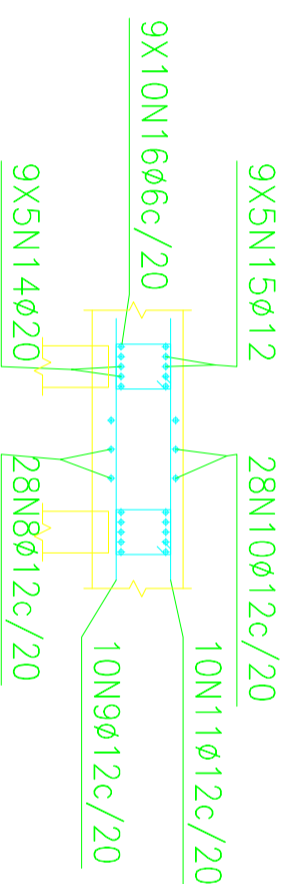
INTRADORSO

TARDOZ



VER ARMADURA ESTACAS

Muro  
Armadura

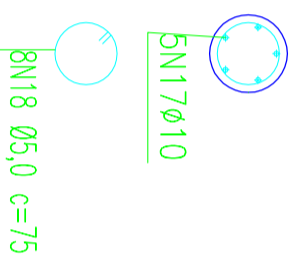


Muro		Muro	
POSIÇÃO	Ø mm	NÚM. PEÇAS	COMPRIMENTO m
1	10	31	2.76
2	16	11	8.86
3	10	90	2.76
4	16	11	8.86
5	12	2	8.86
6	12	2	8.86
7	6	46	1.25
8	12	28	1.76
9	12	10	8.86
10	12	28	2.01
11	12	10	8.86
12	10	31	0.92
13	10	90	1.12
14	20	45 (9x5)	2.10
15	12	45 (9x5)	2.01
16	6	90 (9x10)	1.39
17	10	90 (5x18)	1.80
18	6	144 (8x18)	0.75
			FORMA L=cm
			COMPRIMENTO TOTAL m
			PESO kg/m
			PESO kgf
B 400 S, CN			Peso total 1355.49
			Peso total com perdas (10.00%) 1491.04

VOLUME DE CONCRETO fck=25

Muro	18.40 m <sup>3</sup>
Estacas	0.90 m <sup>3</sup>
Total	19.30 m <sup>3</sup>

18x Estacas  
Armadura



PROPRIETÁRIO: PREFEITURA MUNICIPAL DE PATO BRANCO LOCAL: PATO BRANCO  
 OBRA: MURO DE ARRIMO - VILA IZABEL DATA: JUNHO/2021  
 ESPECIFICAÇÕES: MATHEUS DESENHO: MATHEUS  
 DETALHES

PROPRIETÁRIO: PRANCHA: 01/01  
 MATHEUS GONÇALVES FARIAS ENGENHEIRO CIVIL CREA PR 177098/D