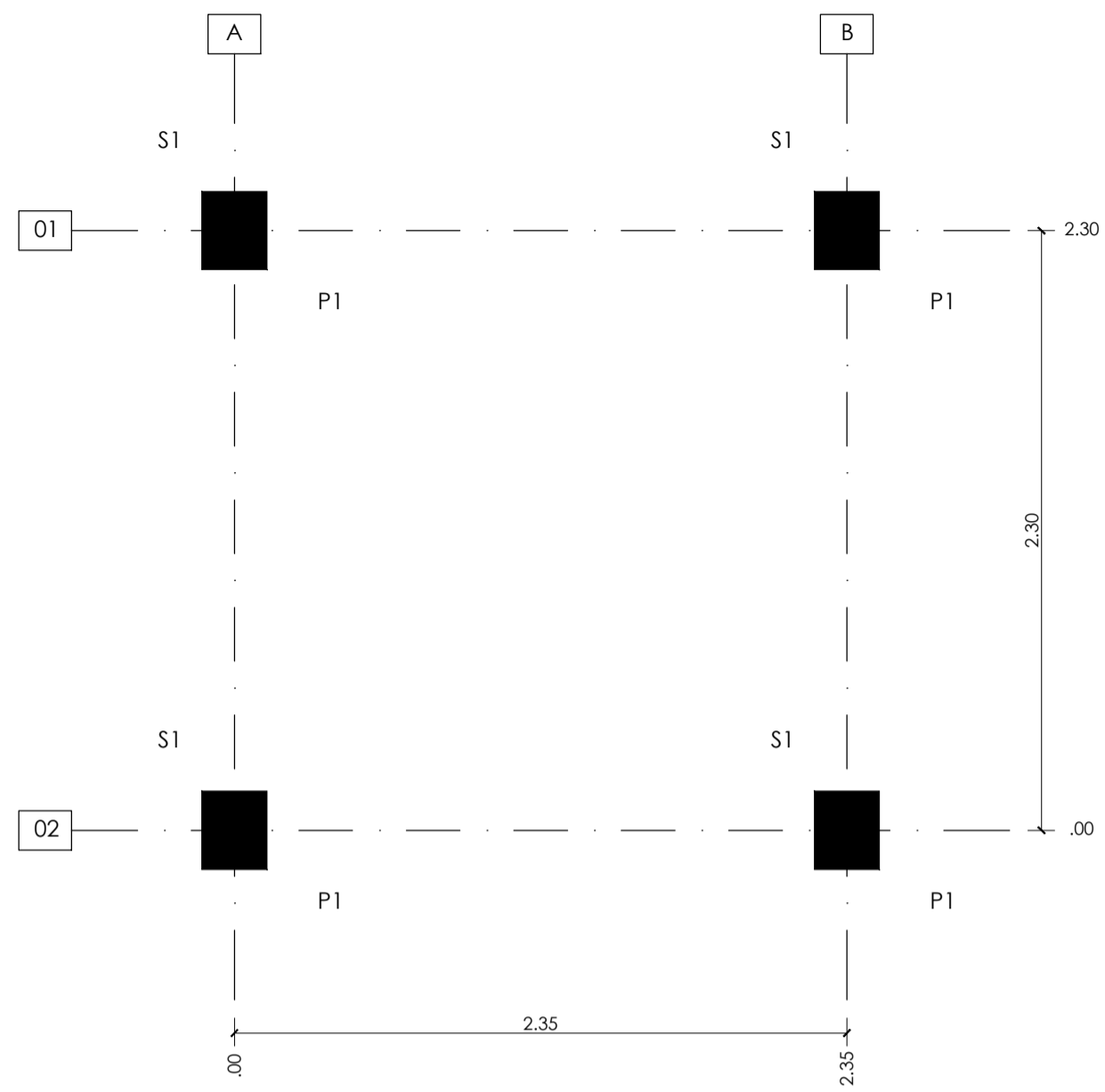
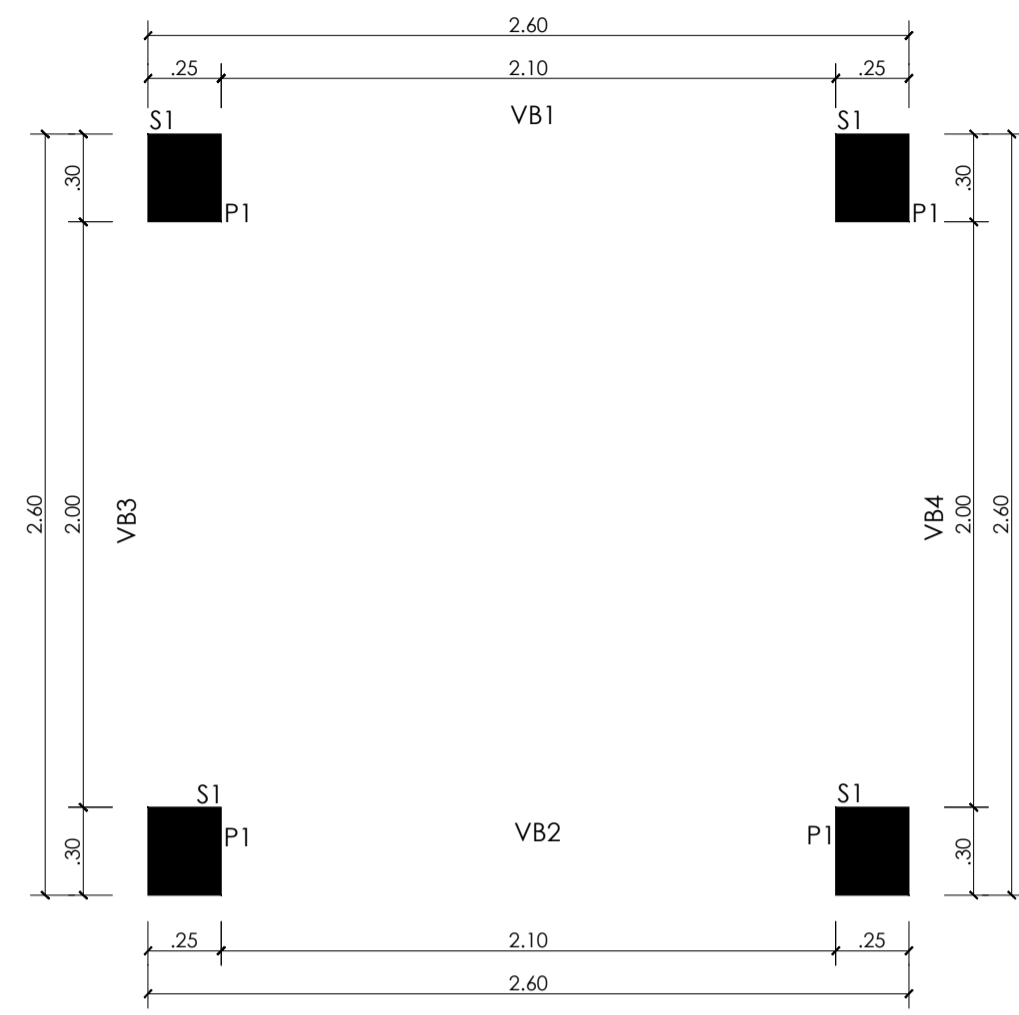


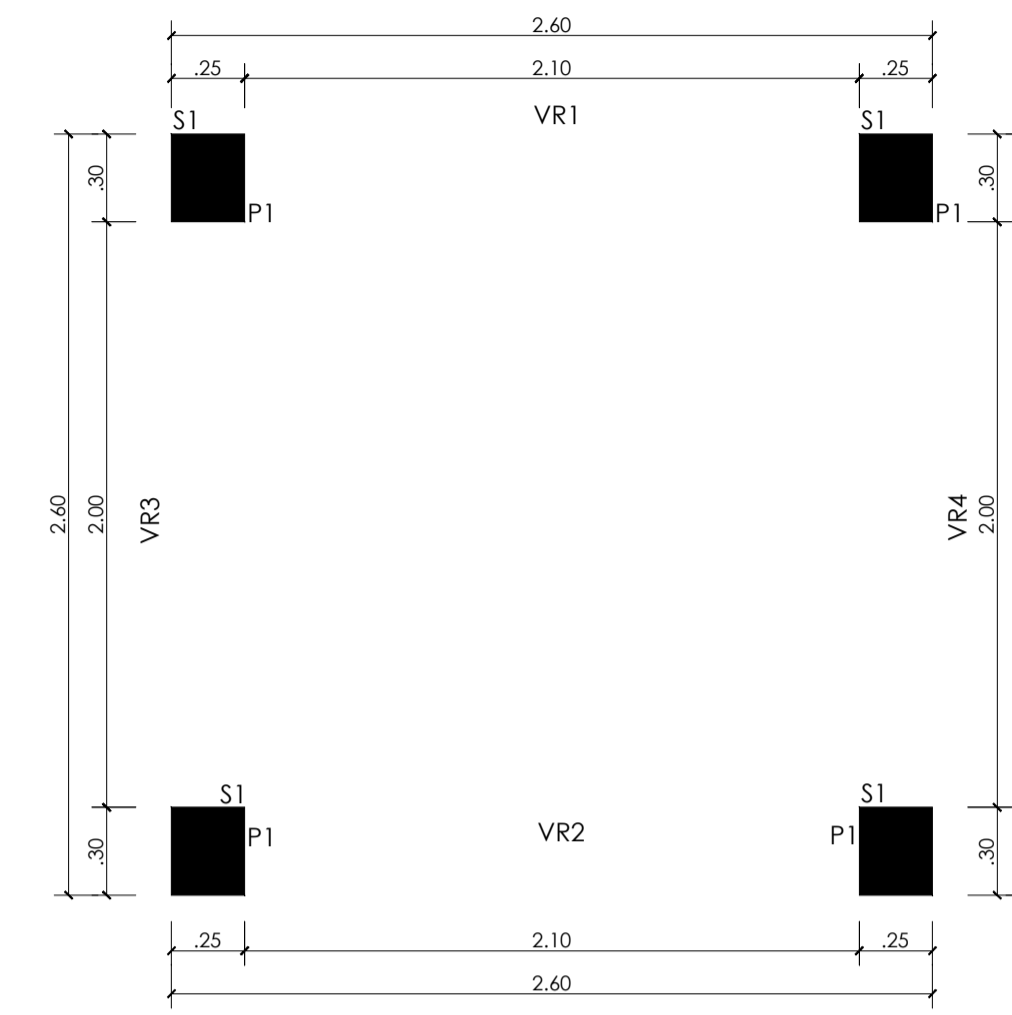
PLANTA BAIXA
Escala 1 : 25



PLANTA DE LOCAÇÃO DE SAPATA E PILARES DE EIXO A EIXO
Escala 1 : 25

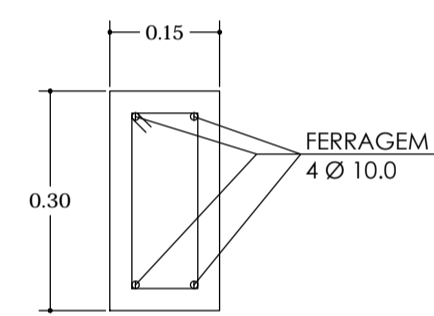


PLANTA DE LOCAÇÃO DE VIGAS BALDRAMES
Escala 1 : 25

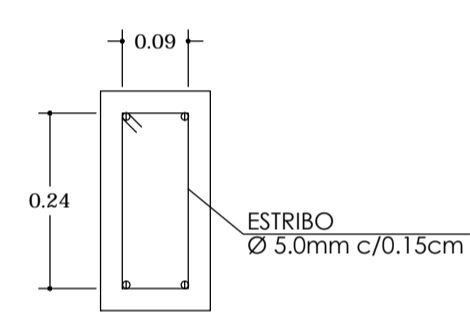


PLANTA DE LOCAÇÃO DE VIGAS RESPALDO
Escala 1 : 25

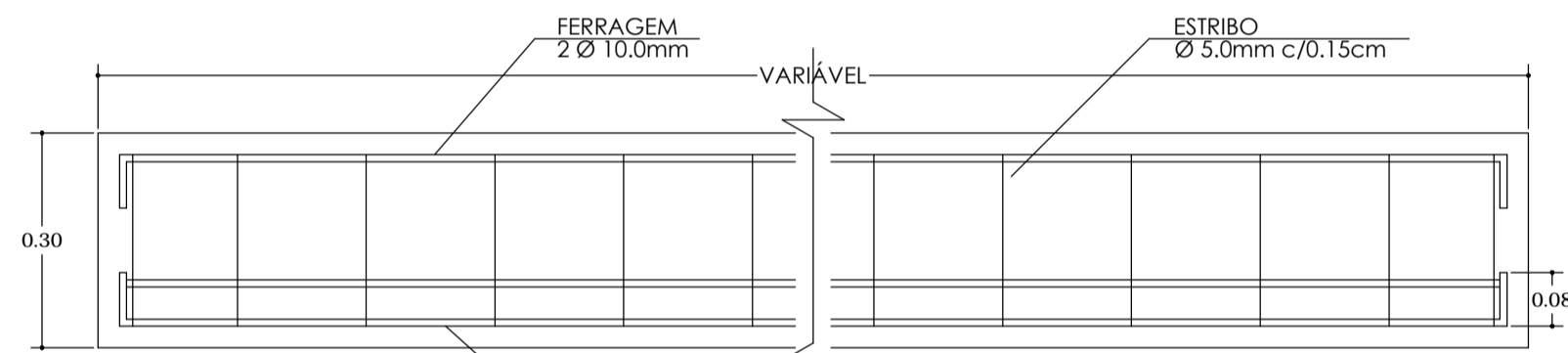
LEGENDA	
	LINHA DE AMARAÇÃO
	SAPATA EM CONCRETO ARMADO
	PILAR EM CONCRETO ARMADO
S	ESPECIFICAÇÃO DA SAPATA
P	ESPECIFICAÇÃO DE PILAR
VB	ESPECIFICAÇÃO DE VIGA BALDRAME
VR	ESPECIFICAÇÃO DE VIGA DE RESPALDO



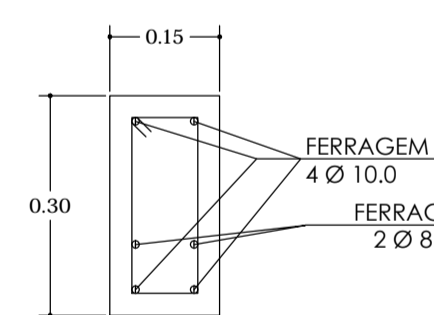
VIGA BALDRAME - VB
Escala 1 : 10



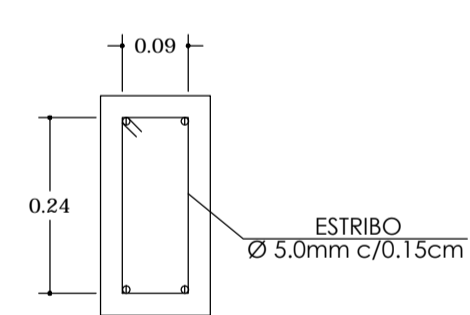
ESTRIBO - VB
Escala 1 : 10



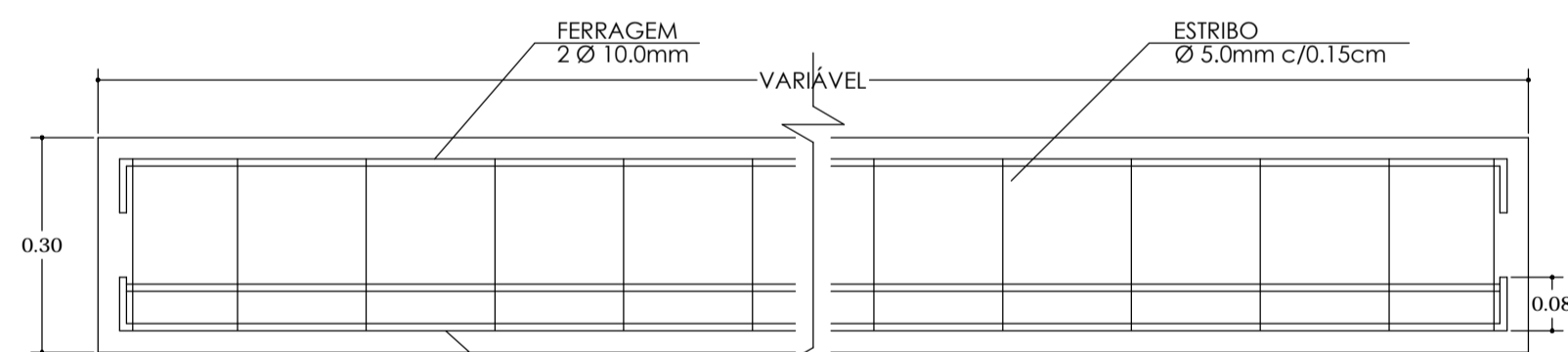
VIGA BALDRAME - VB
Escala 1 : 10



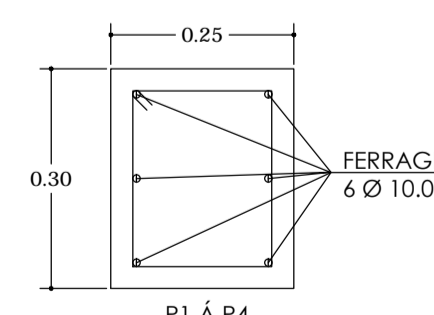
VIGA RESPALDO - VR
Escala 1 : 10



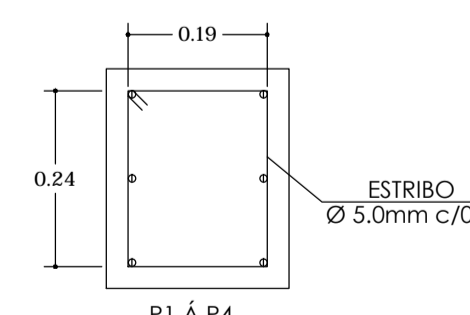
ESTRIBO - VR
Escala 1 : 10



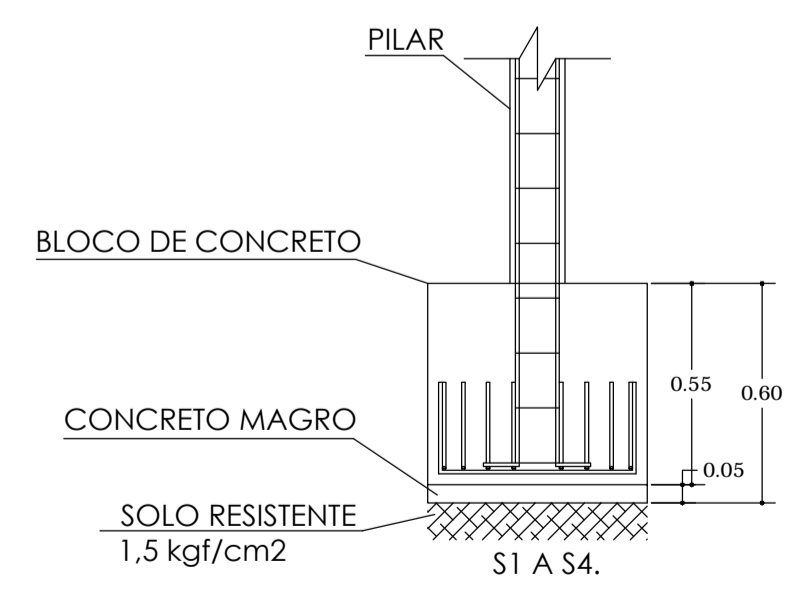
VIGA RESPALDO - VR
Escala 1 : 10



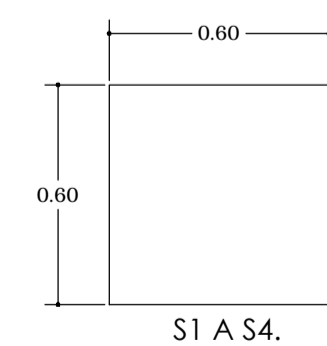
PILARES - P
Escala 1 : 10



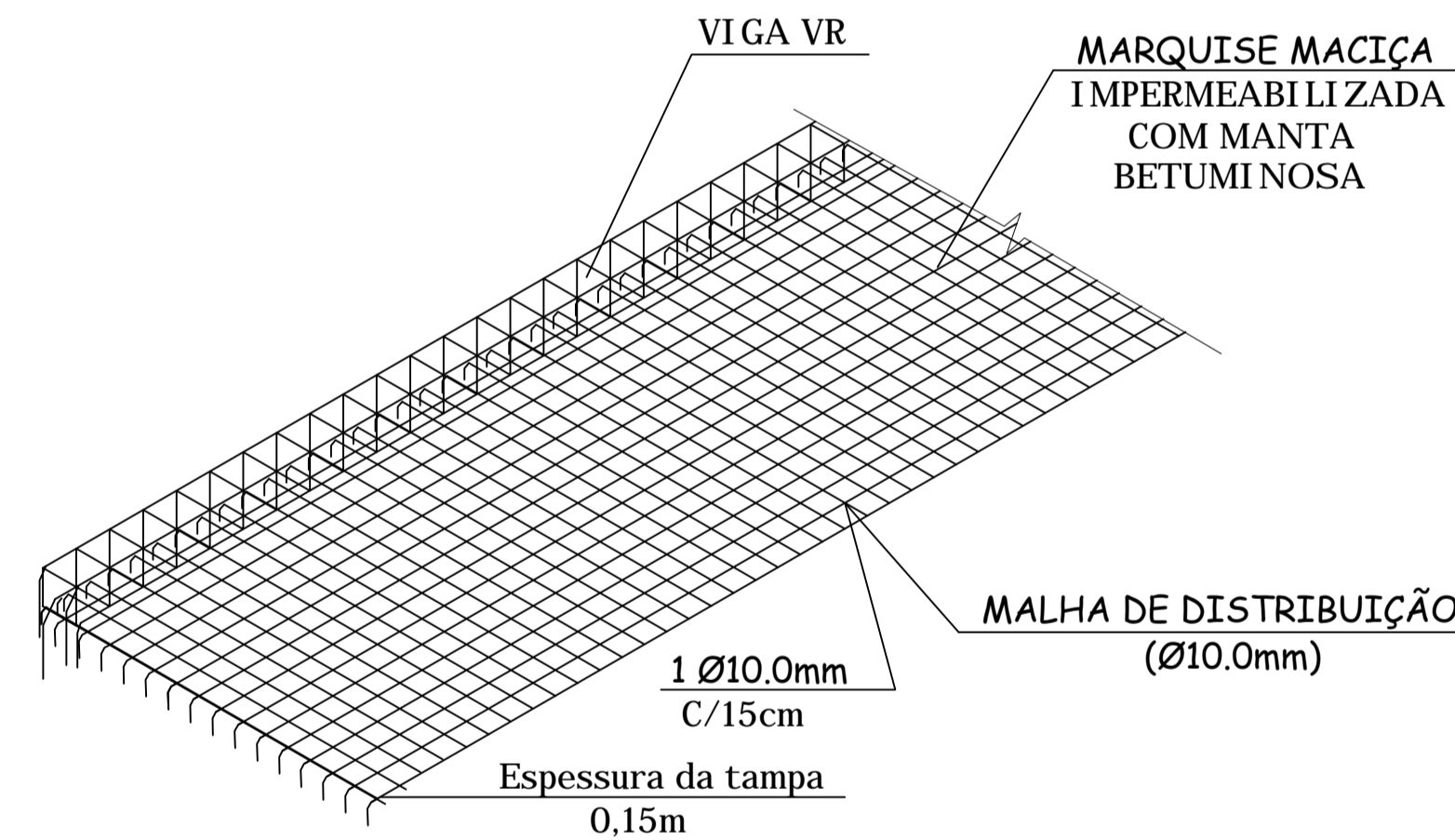
ESTRIBO - P
Escala 1 : 10



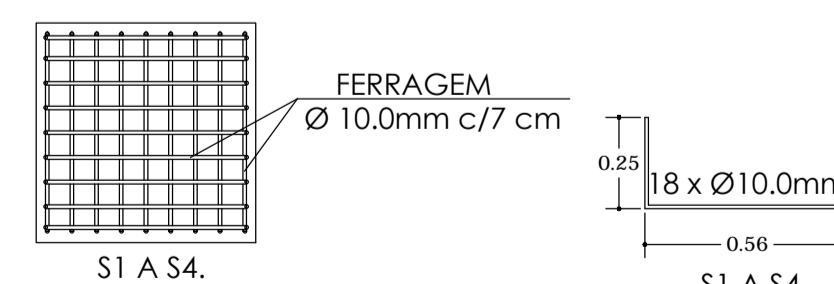
CORTE DA SAPATA
Escala 1 : 20



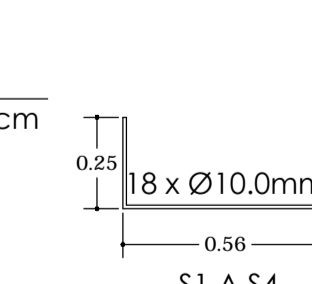
PLANTA DA SAPATA
Escala 1 : 20



PERSPECTIVA DA TAMPA DA CISTERNA
Escala 1 : 25



ESTEIRA DA SAPATA
Escala 1 : 20



FERRAGEM DA ESTEIRA
Escala 1 : 20

ATUALIZAÇÃO:			
05			
04			
03			
02			
01			
N.º	DESCRIÇÃO	RESP.	DATA

ASSINATURA DO PROPRIETÁRIO DO PROJETO: _____ ASSINATURA DO AUTOR DO PROJETO: _____

CARIMBOS E M.P.P.B SECRETARIA DE PLANEJAMENTO URBANO E SAÚDE PÚBLICA			
MUNICÍPIO DE PATO BRANCO Secretaria de Planejamento Urbano		OBRA: TEATRO MUNICIPAL NAURA RIGON	
ESPECIFICAÇÃO: ESTRUTURAL CISTERNA		ESCALA: Indefinida	REVISÃO: 01
AUTOR DO PROJETO ARQUITETO E URBANISTA: STEPHANE POLETA DE SOUZA (CAU 1132463-2)		PROPRIETÁRIO: Município de Pato Branco (CPF: 16.990.448-0001/54)	
AUTOR DO PROJETO ARQUITETO E URBANISTA: DIEGO LEOPOLDINO LEITE (CAU 1132068)		PROFESSOR DA OBRA: _____	
ESCALA: 1:25	DATA: 05/09/2019	ASSINATURA DO PROPRIETÁRIO DO PROJETO: _____	
REVISÃO: ALTERAÇÃO			

01/01