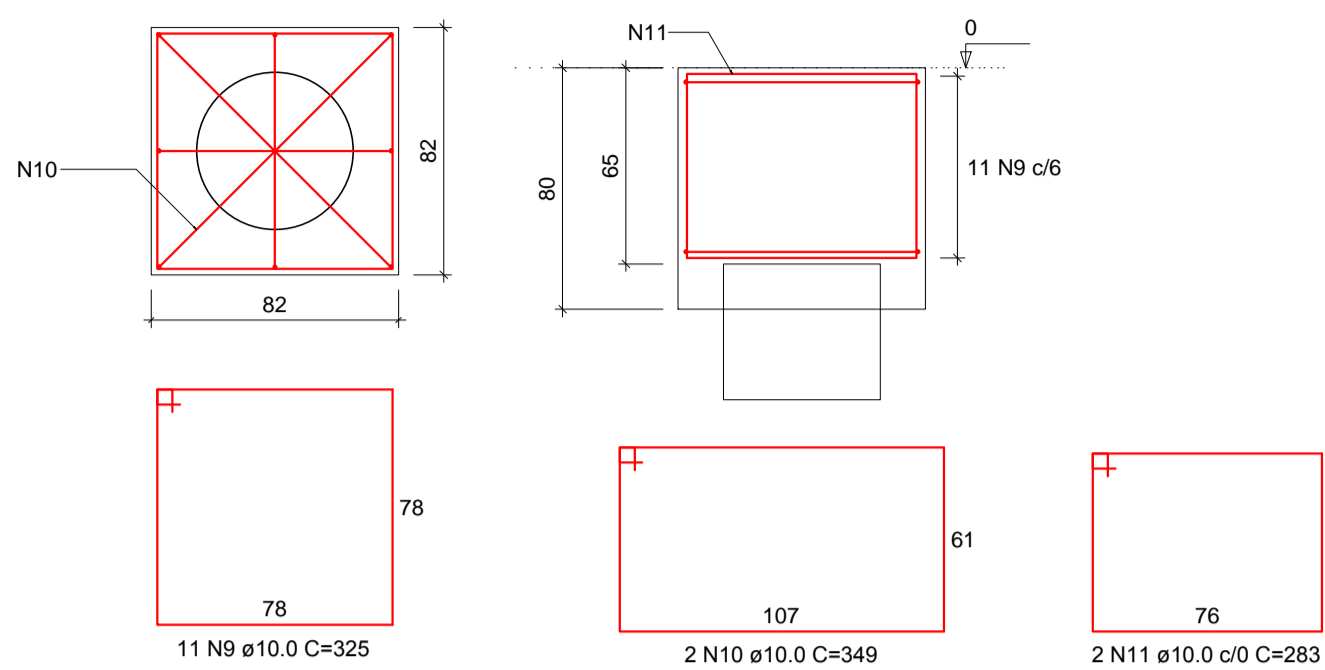
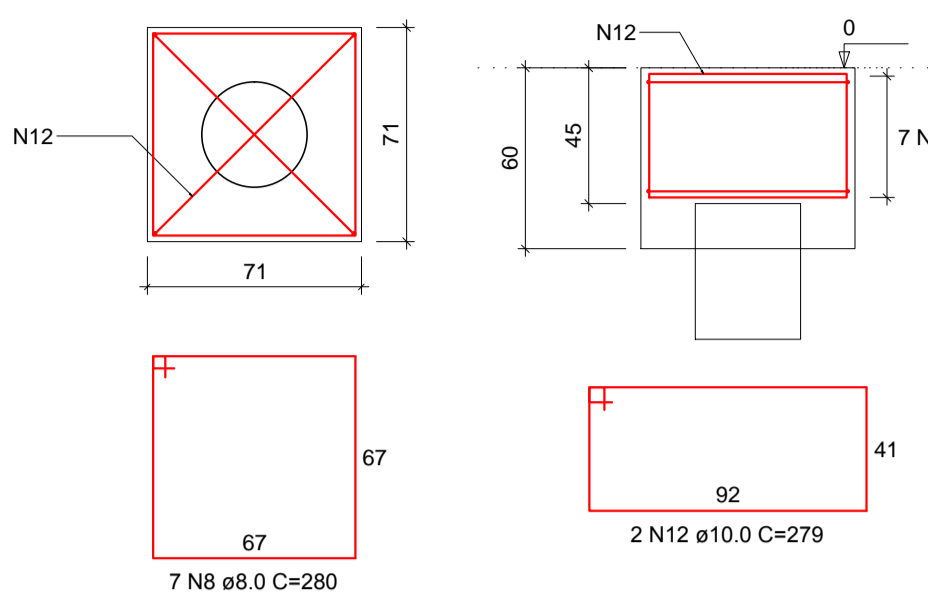


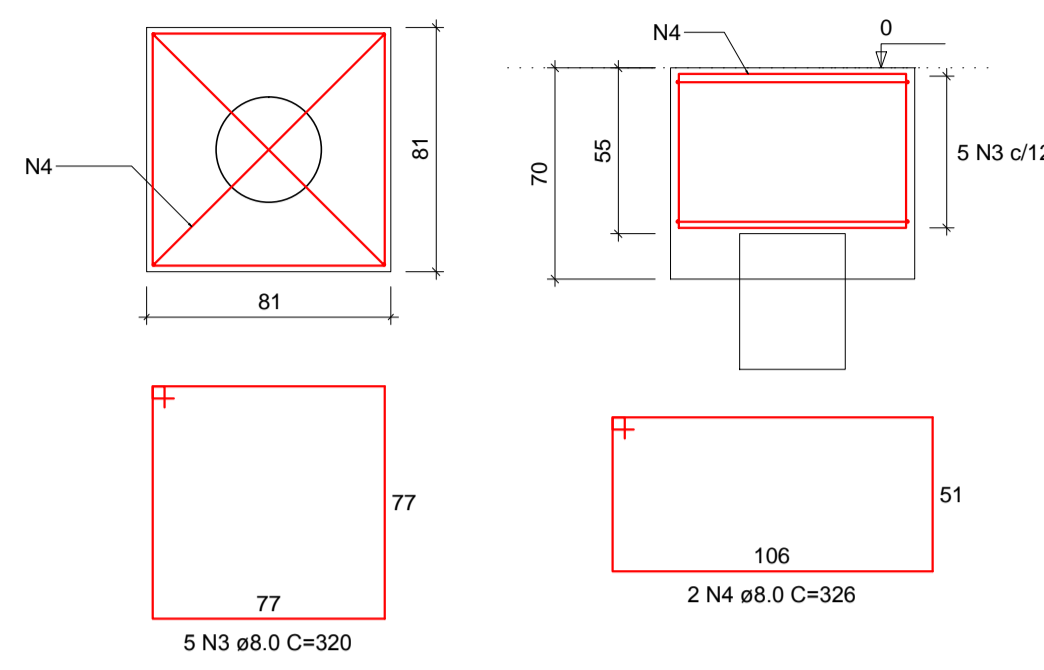
B1=B86=BM5
1xCFRANKI52
PLANTA
ESC 1:25



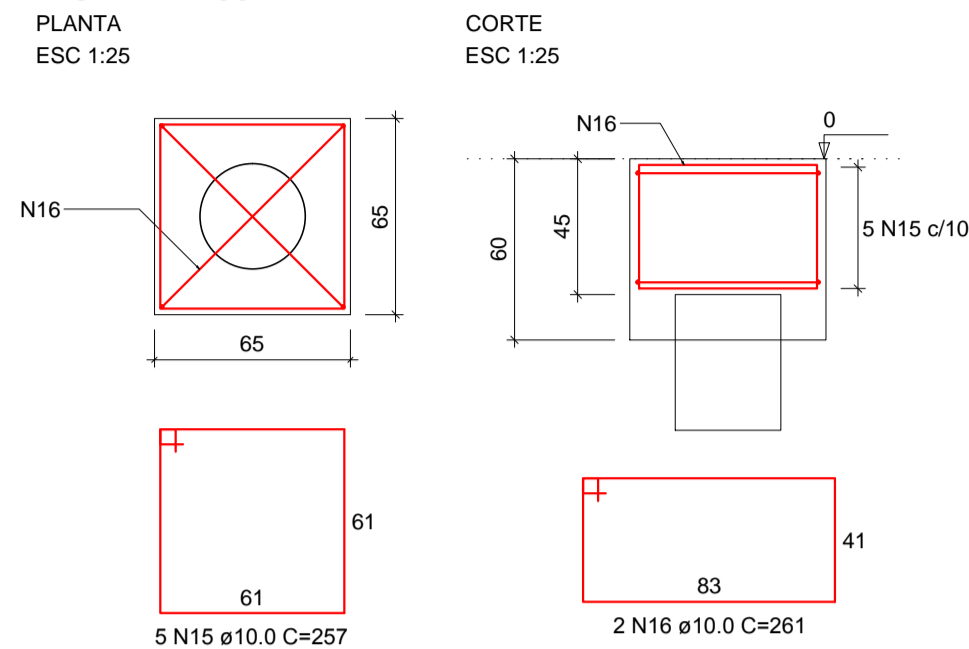
B3=B11=B19=B29=B59=B6+P7=B79=B90=B97
=B100=B101=B108=B103+P104
1xCFRANKI35
PLANTA
ESC 1:25



B4
1xCFRANKI35
PLANTA
ESC 1:25



B8=B9=B14=B16=B17=B18=B22=B24=B25=B26
=B28=B30=B35=B37=B43=B44=B45=B46=B47
=B48=B50=B52=B53=B55=B56=B57=B58=B66
=B71=B72=B73=B74=B75=B76=B82=B84=B85
=B89=B91=B92=B93=B98=B99=B105=B106=BM1
=BM3=BM7=BP118=BP119=BP120=BP121=BP122
=BP123=BP124=BP125=BP126=BP127=BP128
=BP129=BP130=BP131=BP132
1xCFRANKI35
PLANTA
ESC 1:25

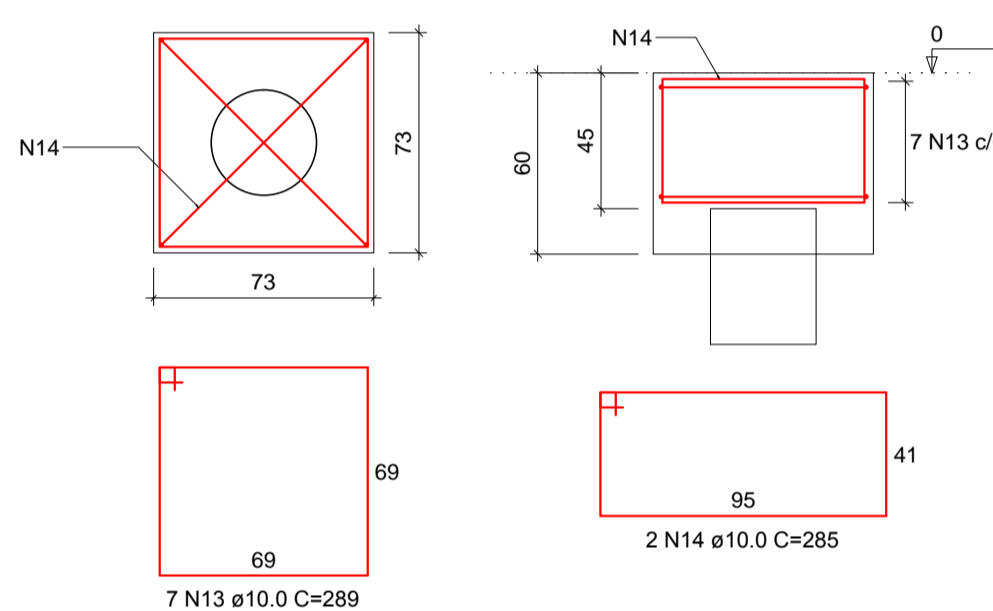


RESUMO DO AÇO

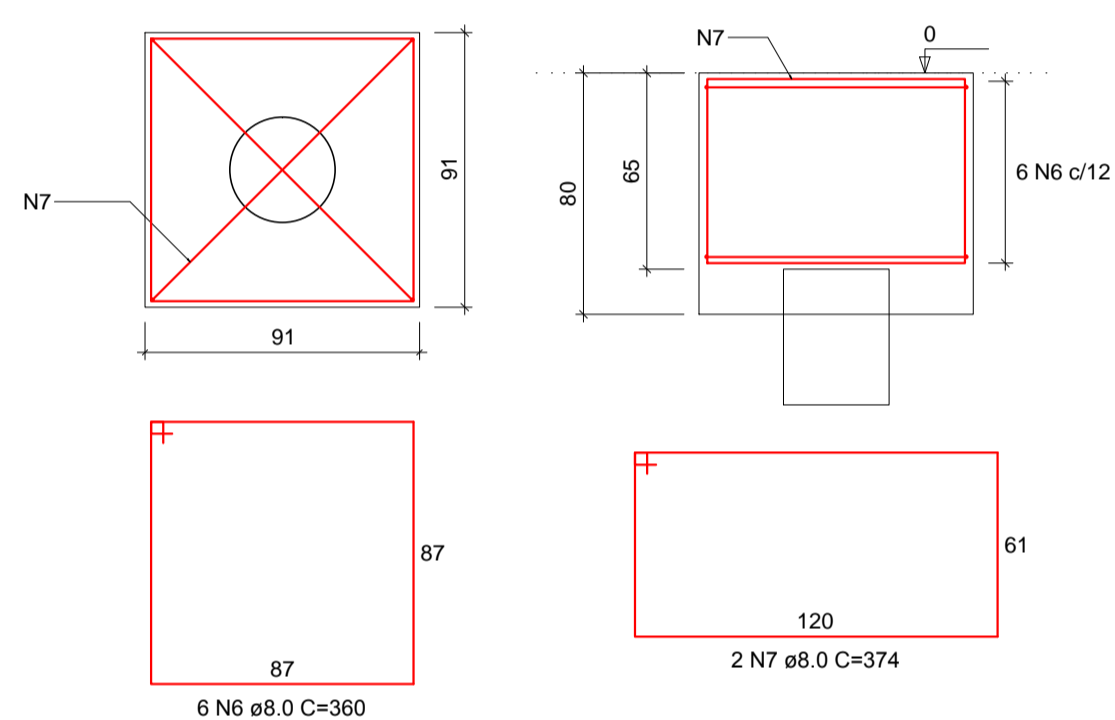
AÇO	DIAM (mm)	C.TOTAL (m)	QUANT + 5% (Barras)
CAS0	8.0	468.2	41
	10.0	1459.8	128
CAB0	5.0	156	14
		374.6	33
PESO TOTAL (kg)			
CAS0		1397.5	
CAB0		60.6	

Volume de concreto (C-25) = 33.64 m³
Área de forma = 161.02 m²

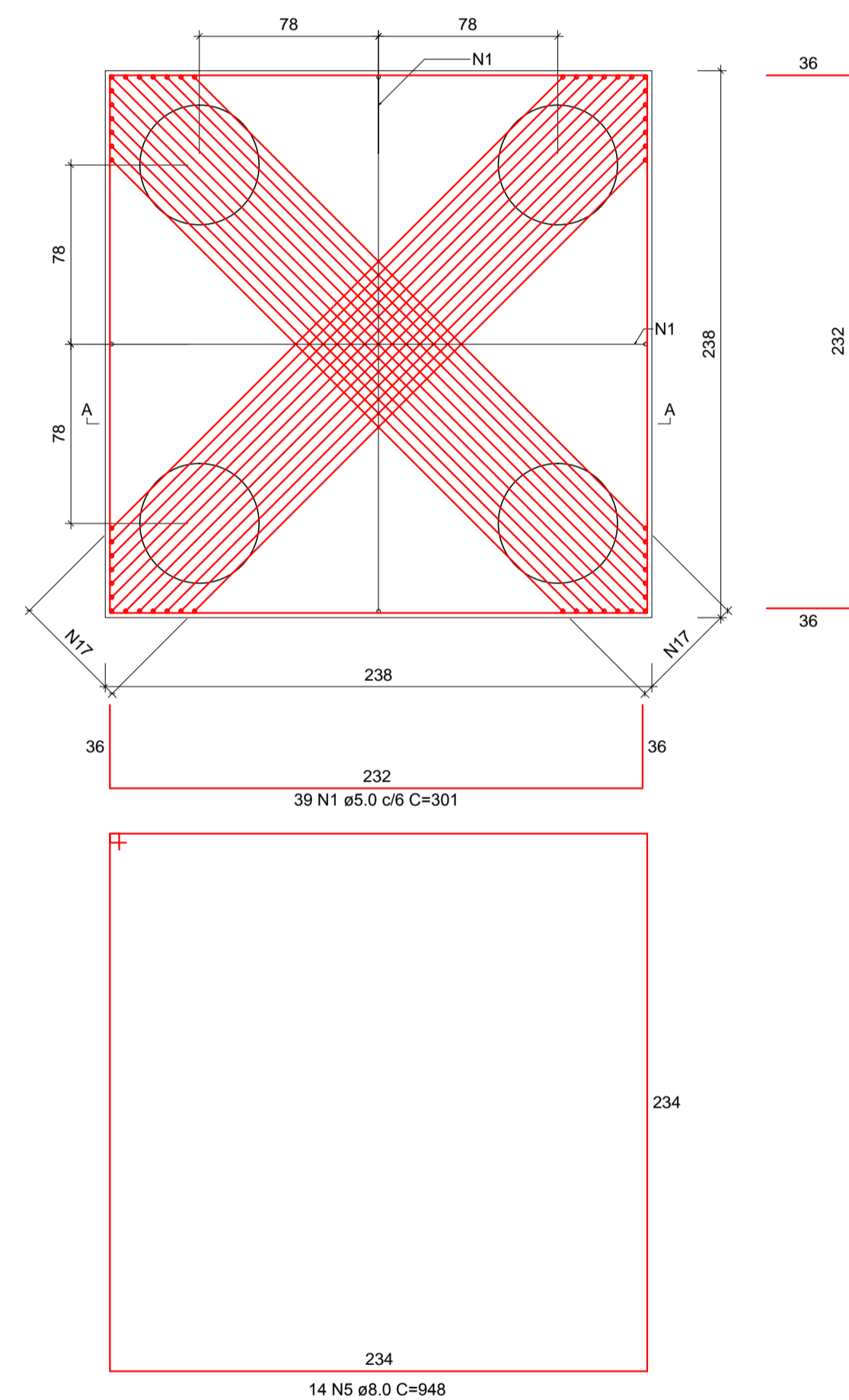
B10=B12=B107=B109
1xCFRANKI35
PLANTA
ESC 1:25



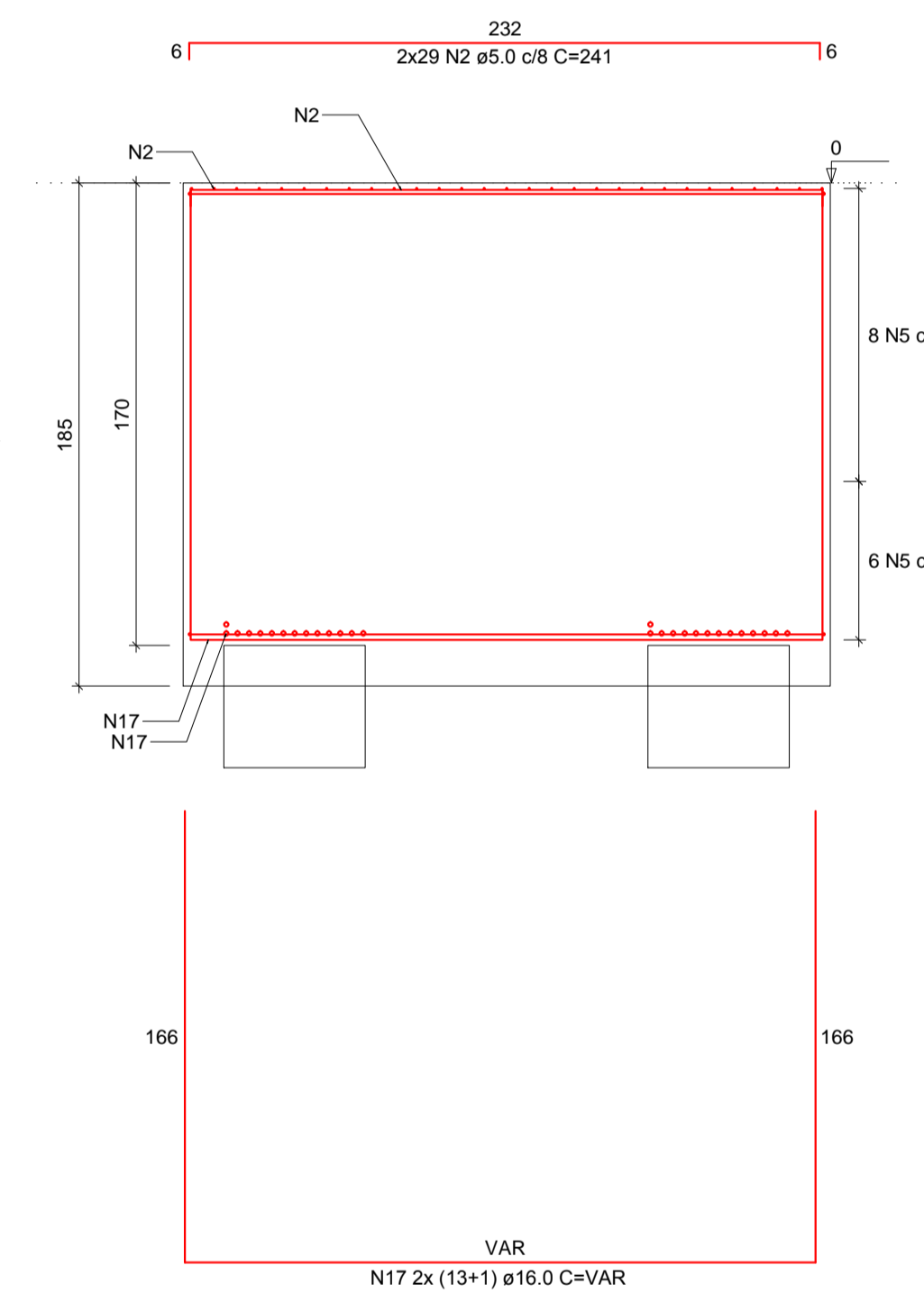
B15=B94
1xCFRANKI35
PLANTA
ESC 1:25



B36
4xCFRANKI52
PLANTA
ESC 1:25



CORTE A-A
ESC 1:25



Rua Iguaçu, 605, Ed. Maniraj,
Sala 08, Centro - Pato Branco PR
facebook.com/cnpucleo3
contatounucleo3@gmail.com
www.nucleo3.com
(46) 3025-3953



- OBSERVAÇÕES
- Cotas entre eixos de elementos. Havendo diferenças entre o projeto estrutural e arquitetônico, o arquitetônico deverá ser seguido;
 - Toda e qualquer modificação no projeto deverá ter, indispensavelmente, a autorização do responsável técnico pelo estrutural;
 - Concreto estrutural não deverá ser, em nenhuma hipótese, menor do que especificado neste projeto (25 MPa)
 - Cobrimento mínimo da armadura de 2 cm em peças externas, e de 1,5cm em peças internas.

Referência	PROJETO ESTRUTURAL - BLOCOS DE COROAMENTO
Cliente (s)	PREFEITURA MUNICIPAL DE PATO BRANCO CNPJ: 76.995.448/0001-54
Ass. Cliente (s)	
Ass. Autoria do projeto	LUIZ HENRIQUE CESCO Engenheiro Civil CREA PR 148.654/D
Conteúdo da Prancha	DETALHAMENTO DE ARMAÇÃO DE BLOCOS DE COROAMENTO
Endereço:	Desenho: Escala: Data: Do(s) Autor(s) Indicada 13/02/2020

01 /01