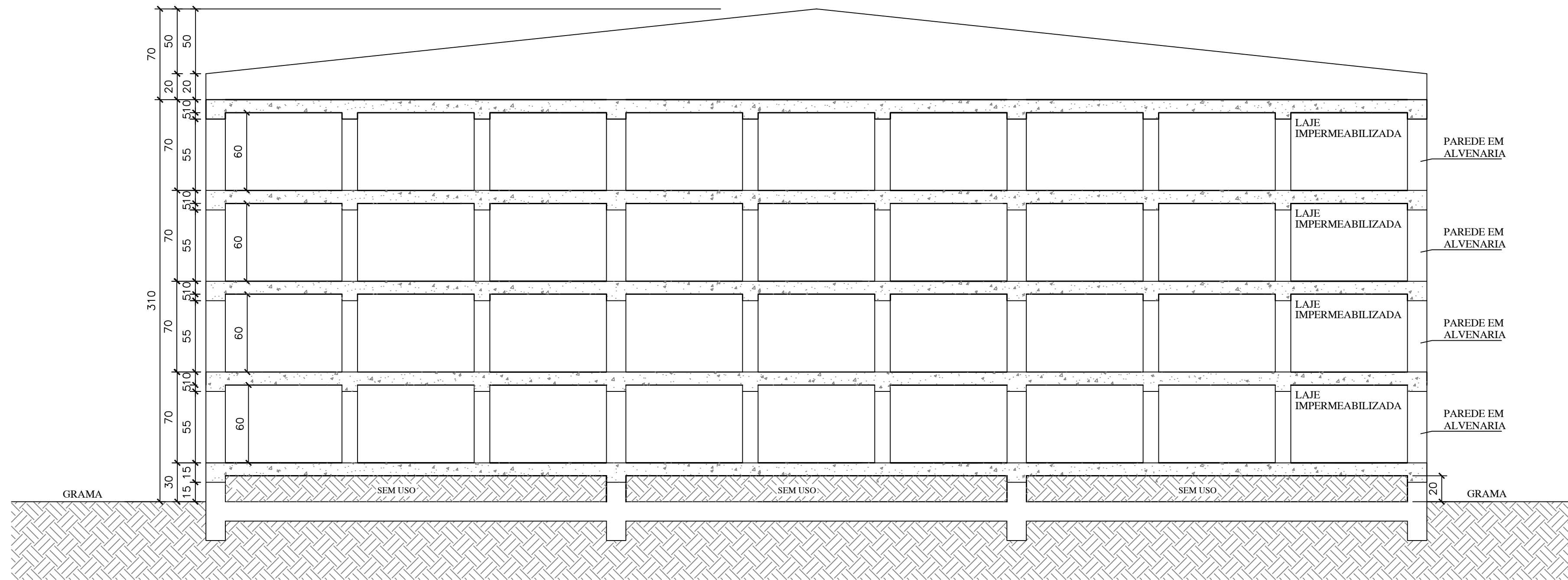
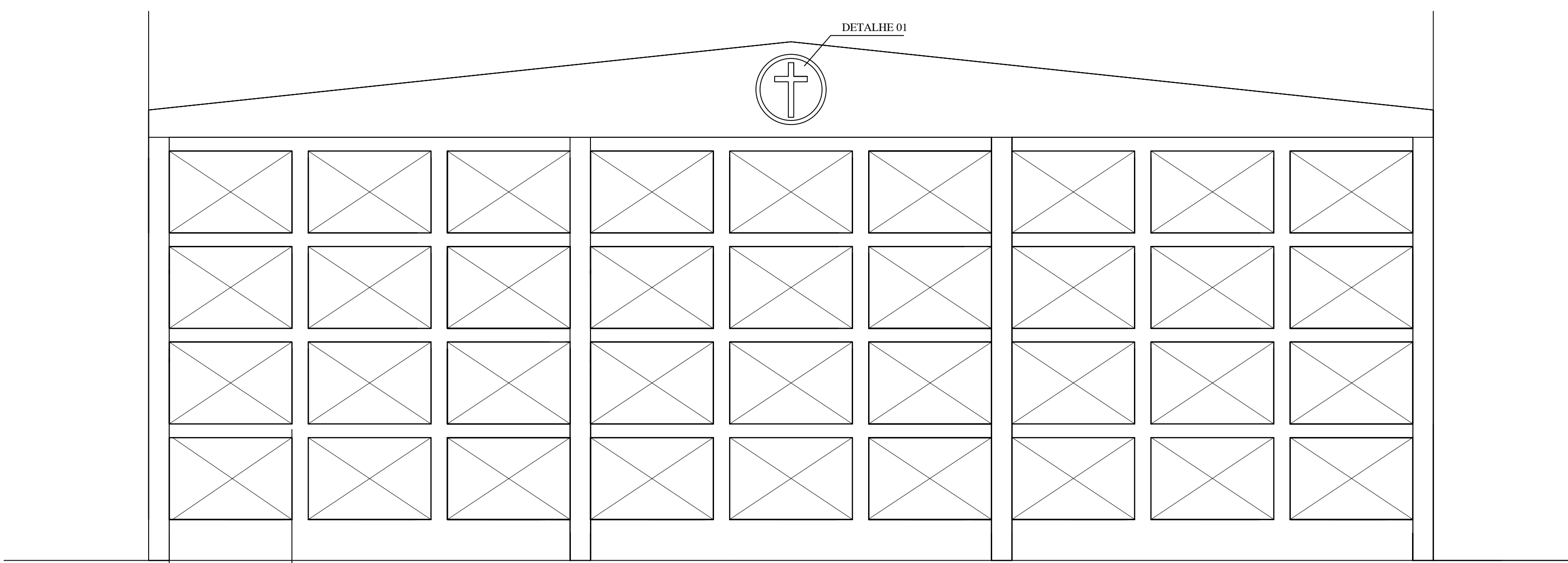


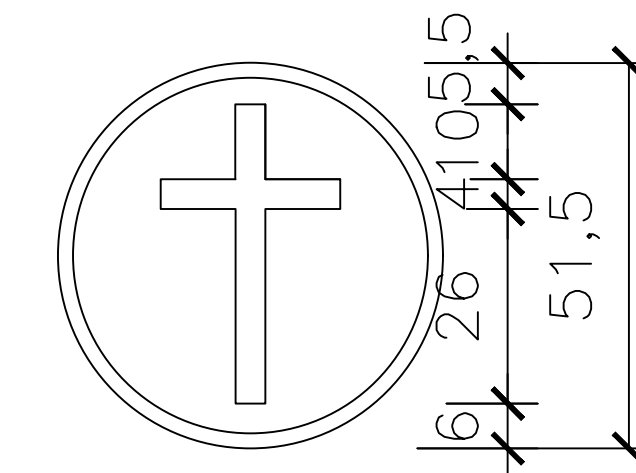
PLANTA BAIXA
ESC:1/25



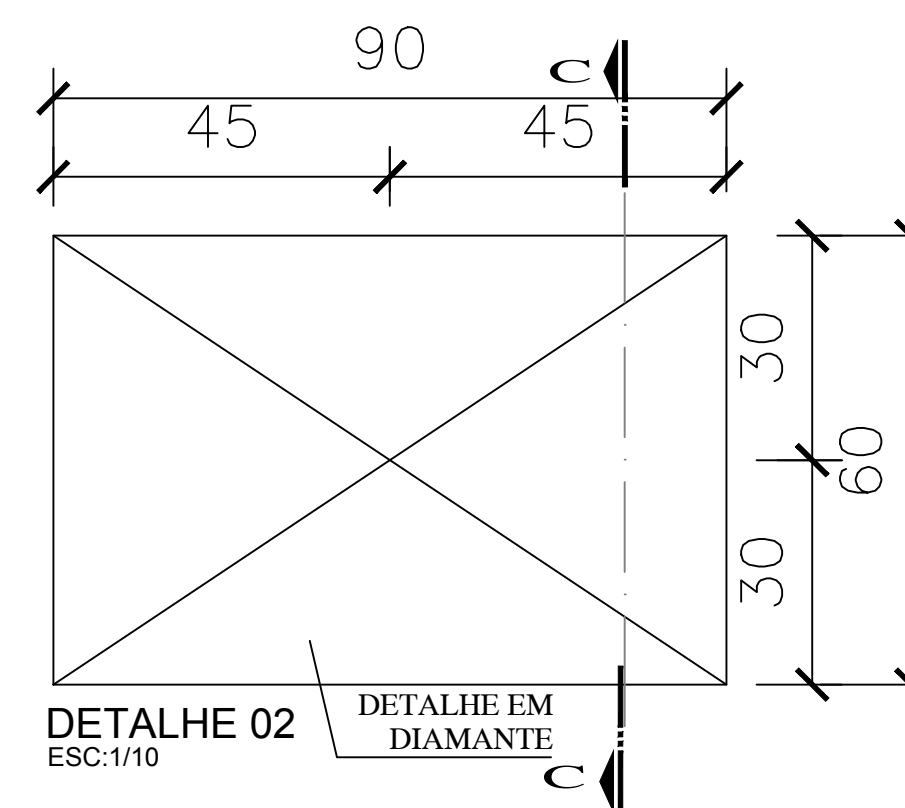
CORTE AA
ESC:1/25



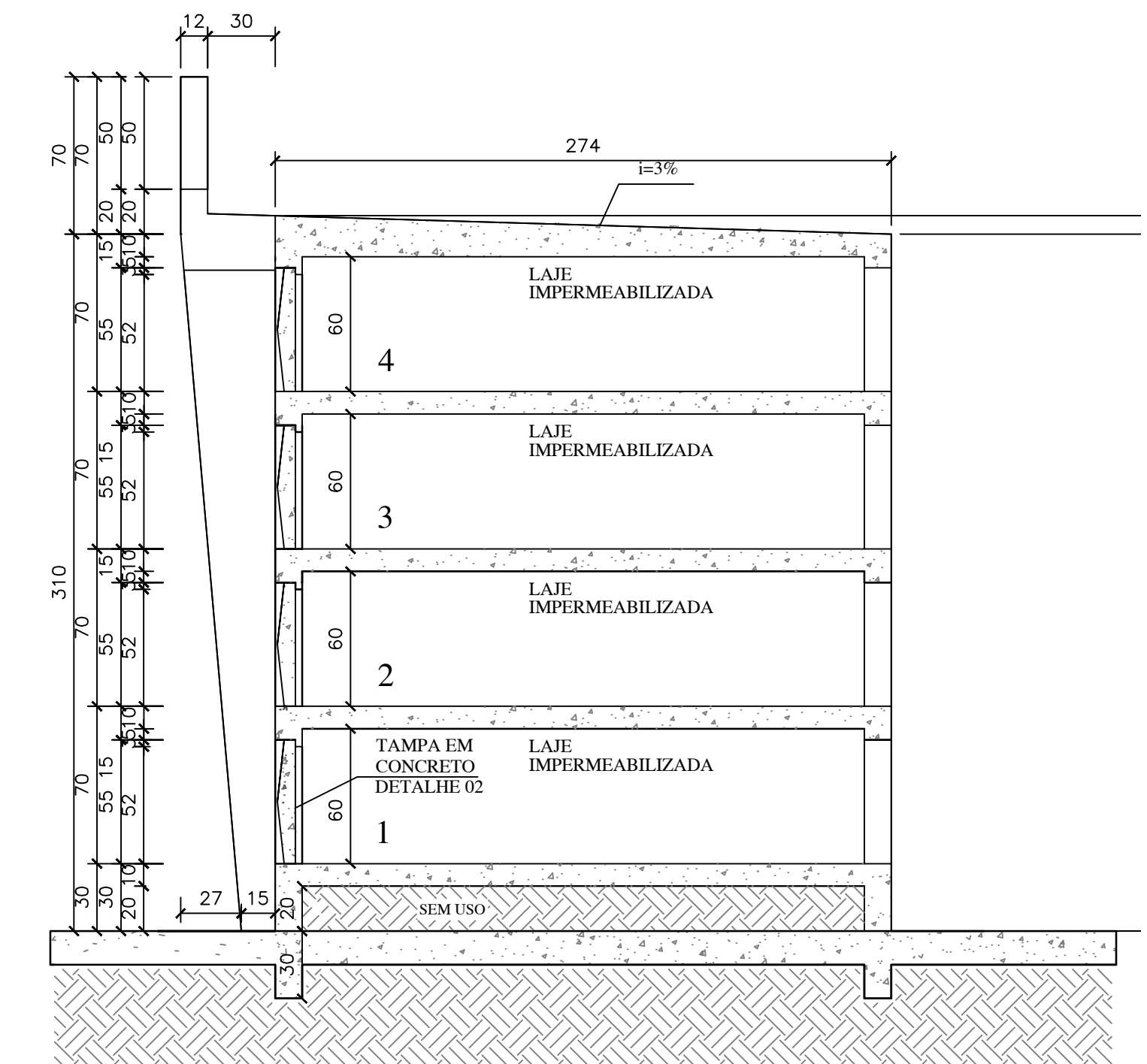
ELEVÇÃO FRONTAL
ESC:1/25



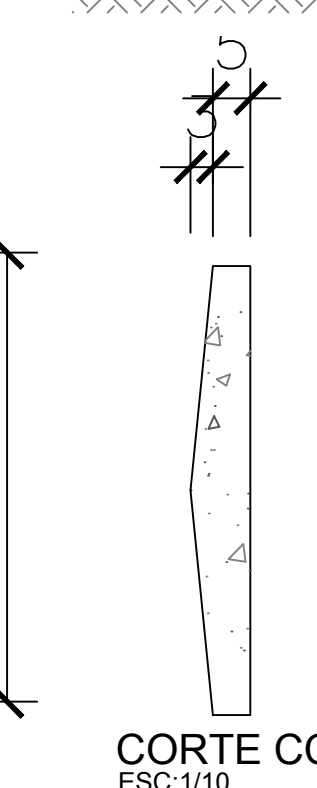
DETALHE 01
ESC:1/10



DETALHE 02
ESC:1/10



CORTE BB
ESC:1/25



CORTE CC
ESC:1/10