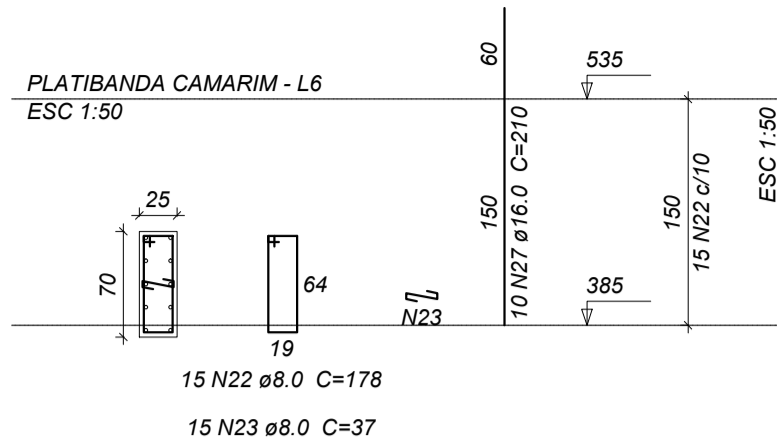
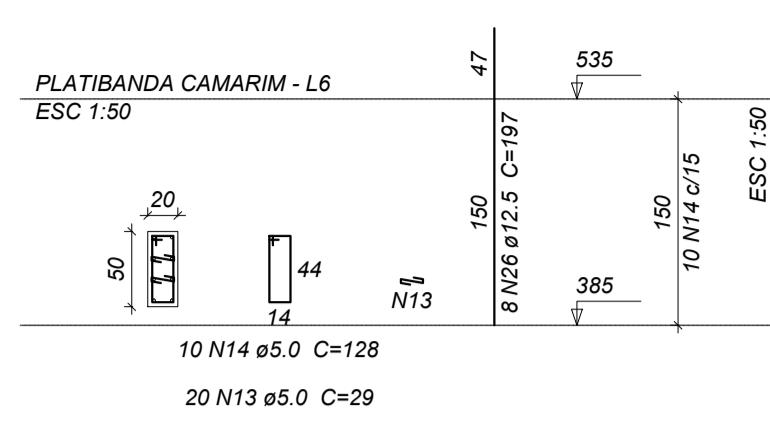


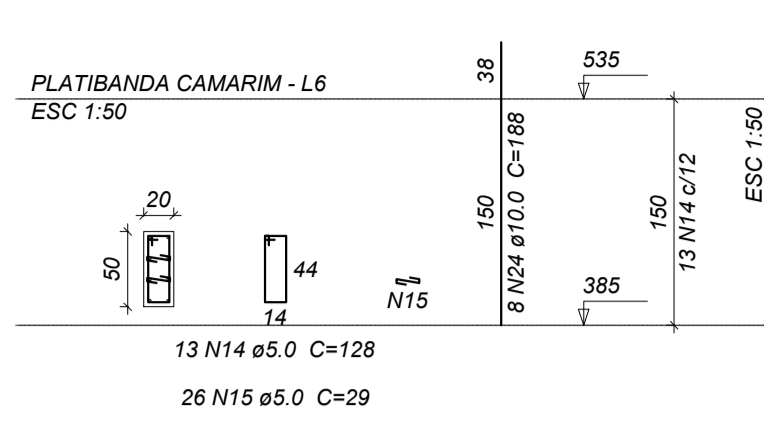
P79



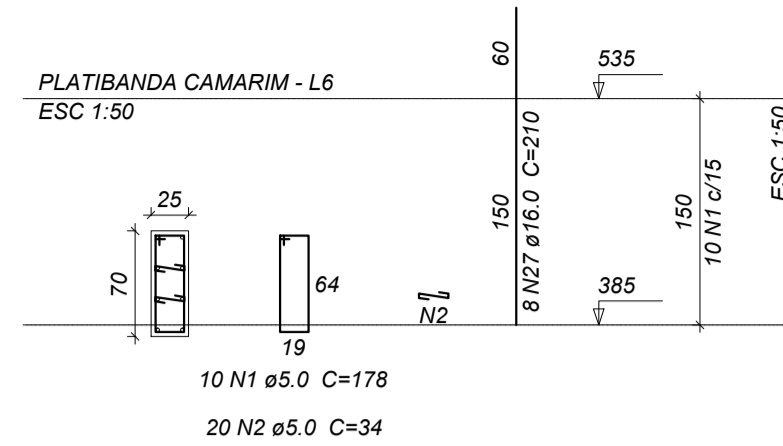
P98



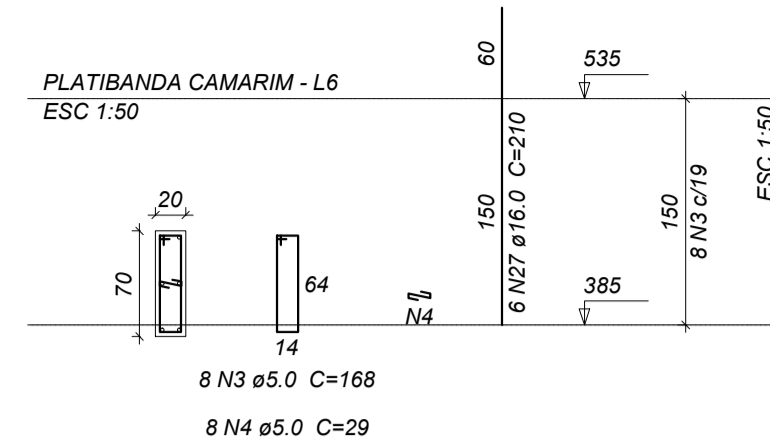
P38



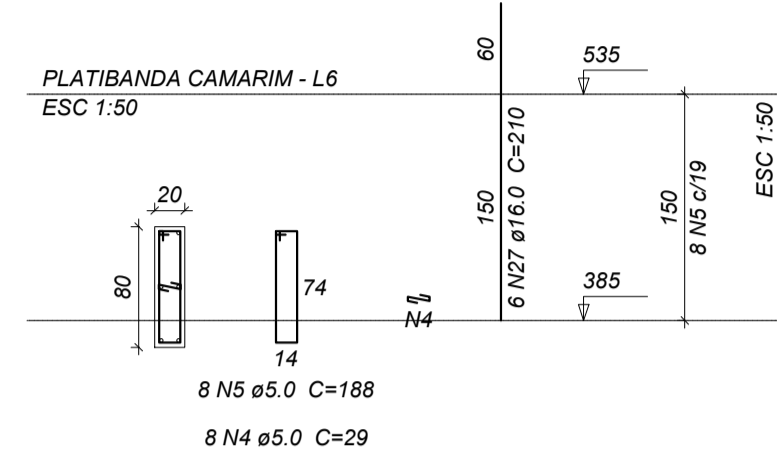
P1



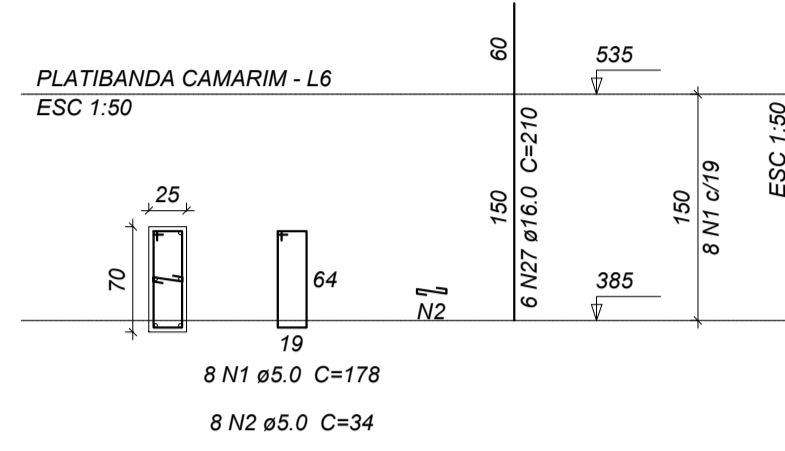
P3



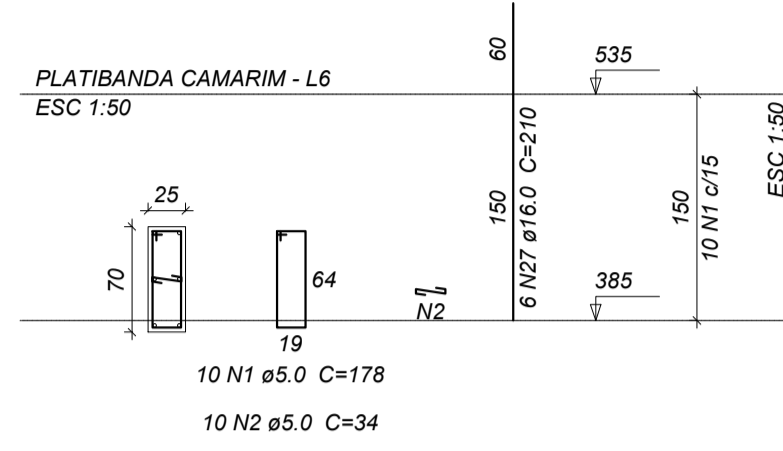
P4



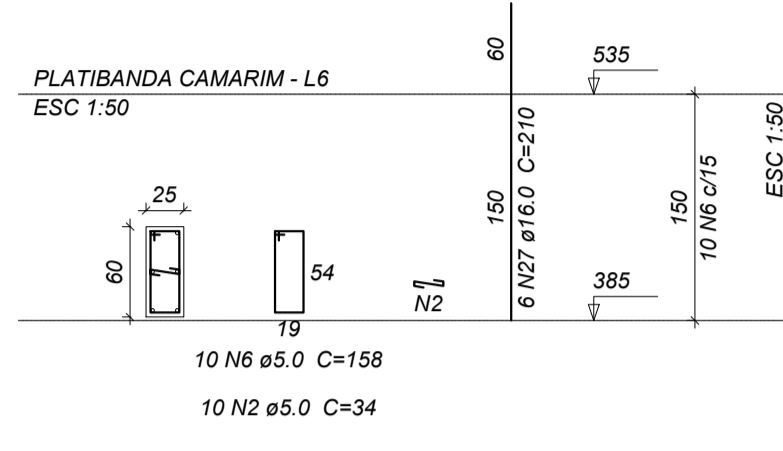
P6



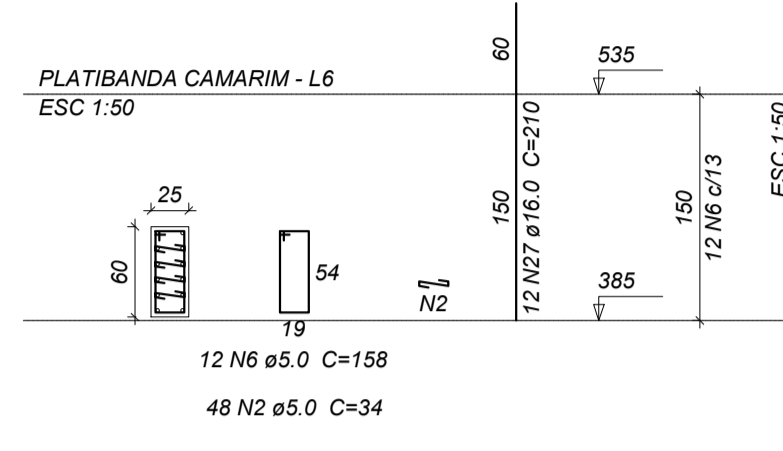
P7=P104



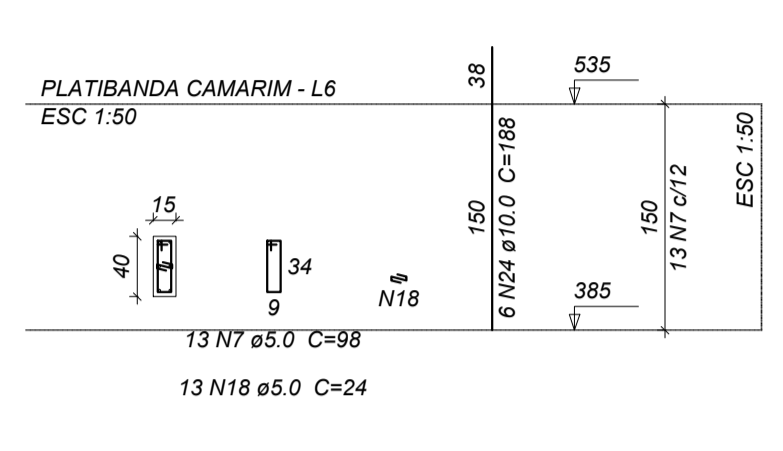
P8=P105



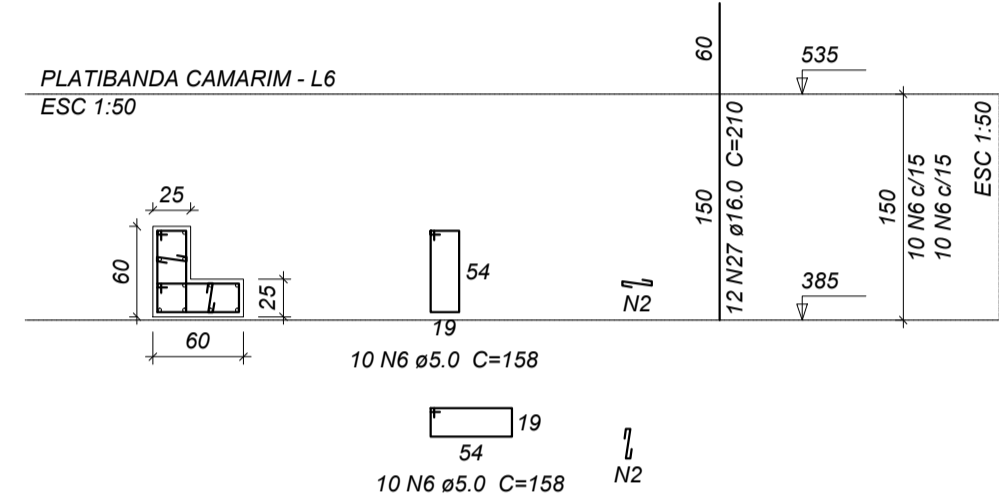
P9



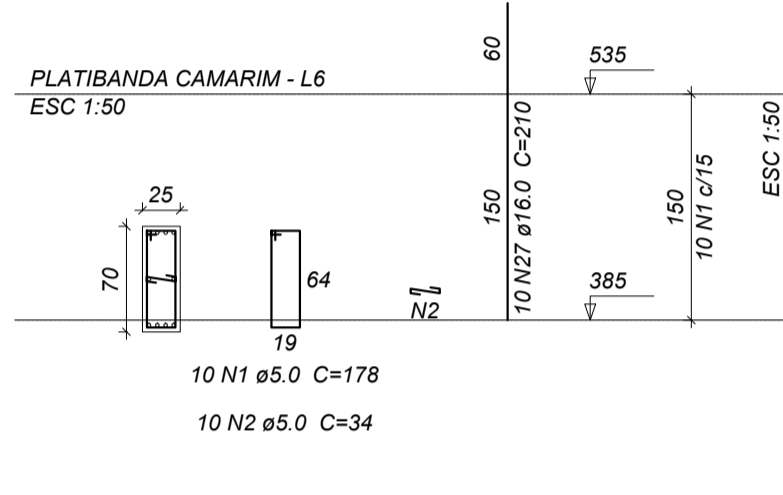
P78=P87



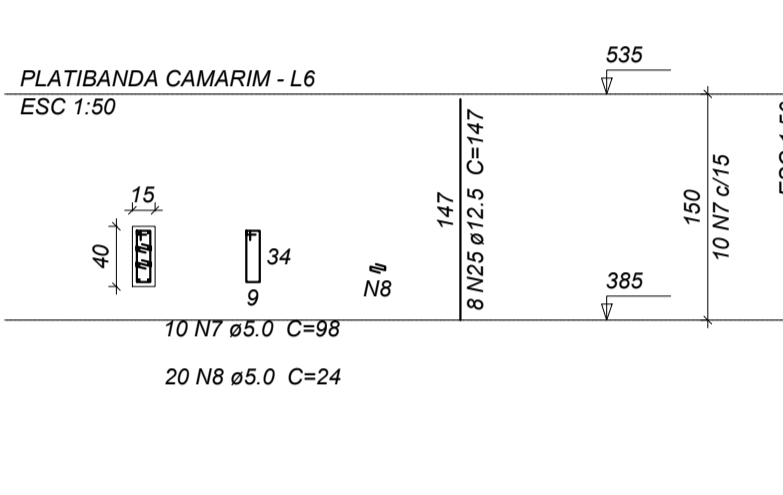
P10=P12=P107=P109



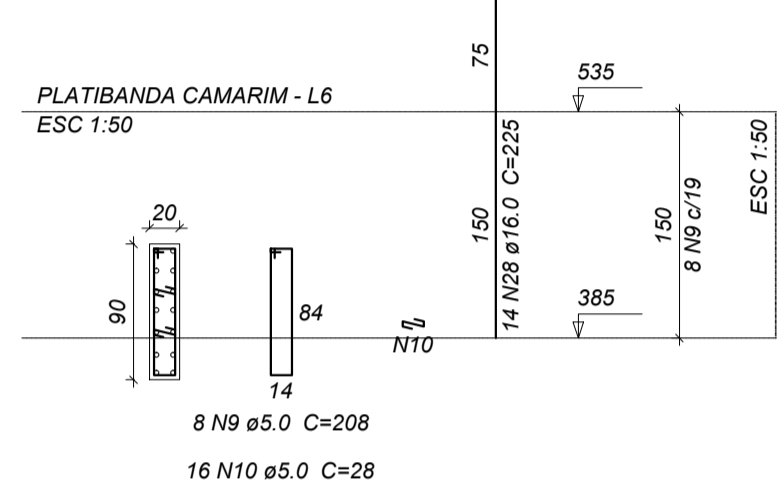
P11=P108



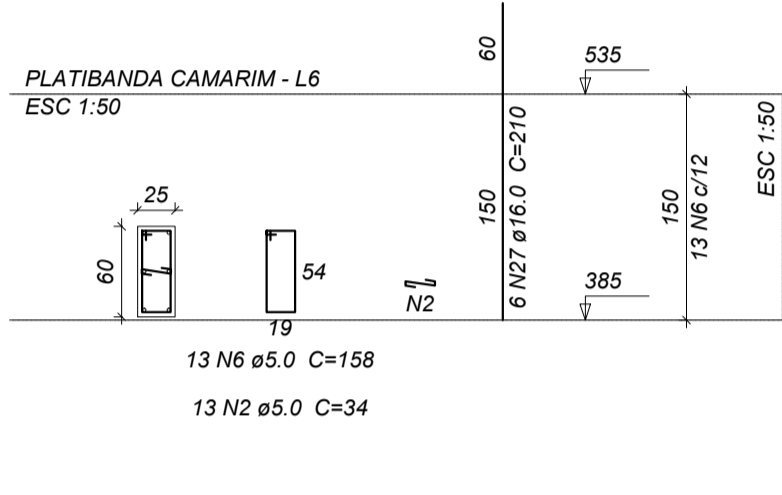
P14=P71=P93



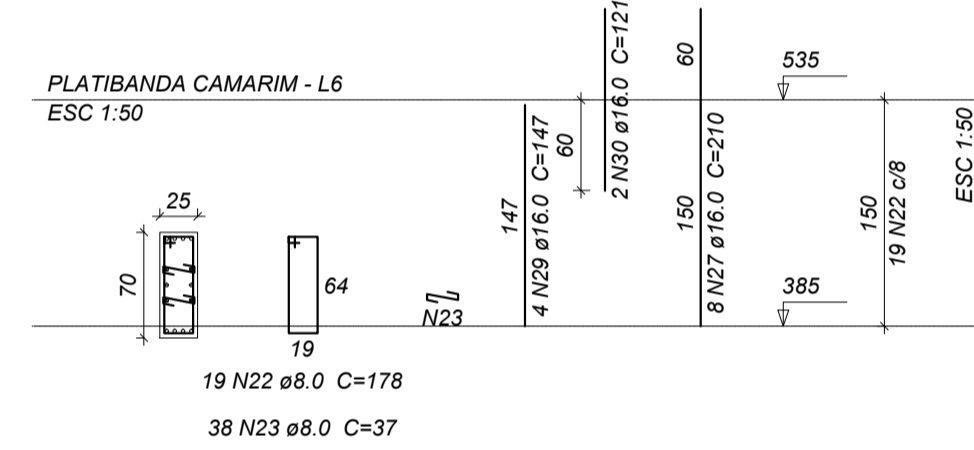
P15=P94



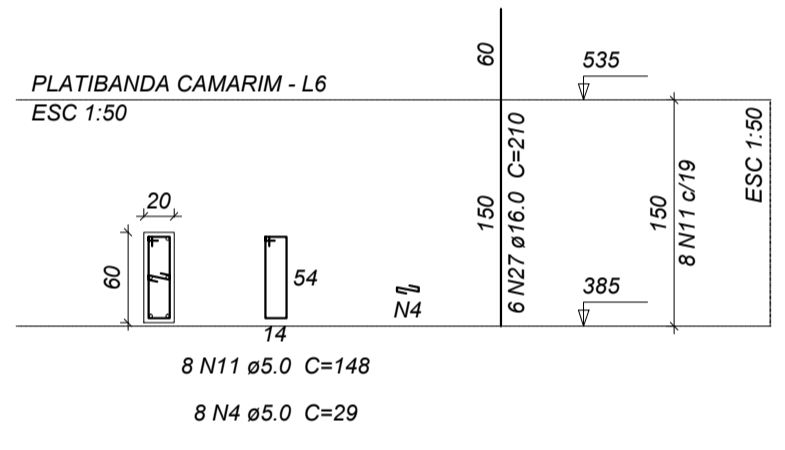
P17



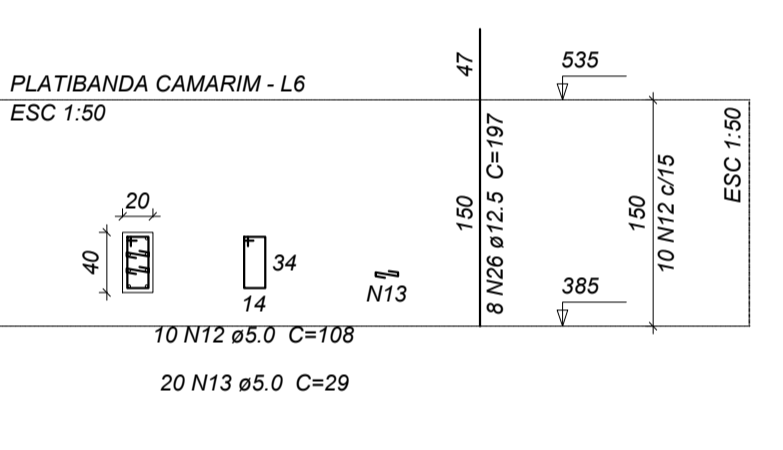
P19



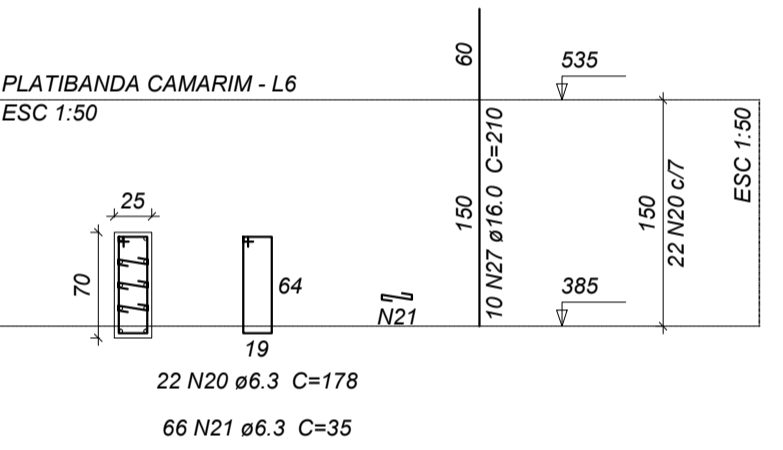
P20



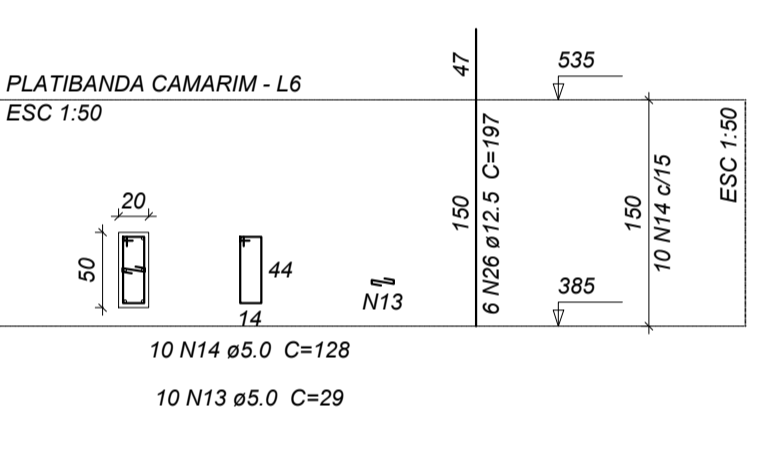
P21



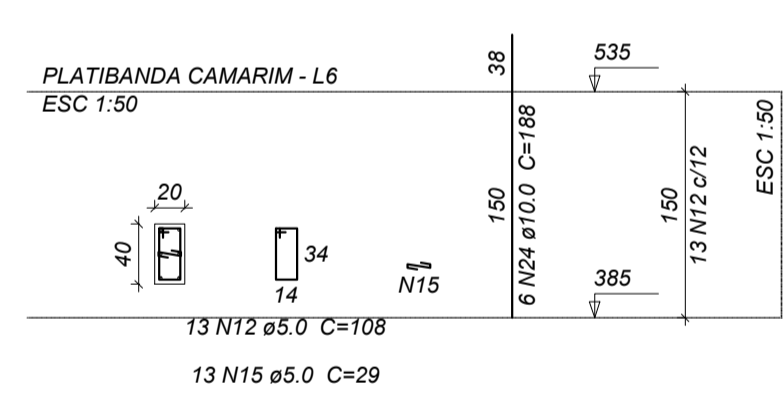
P29



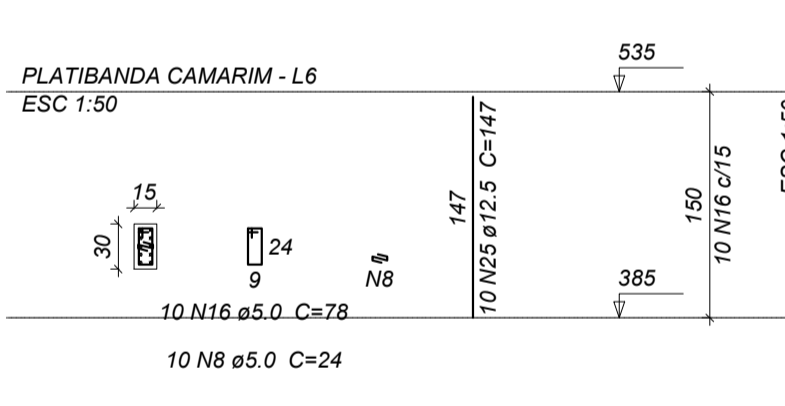
P31=P88=P110



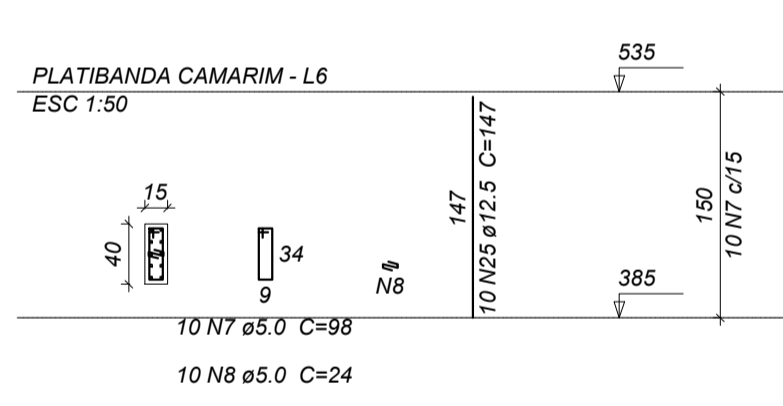
P32=P65



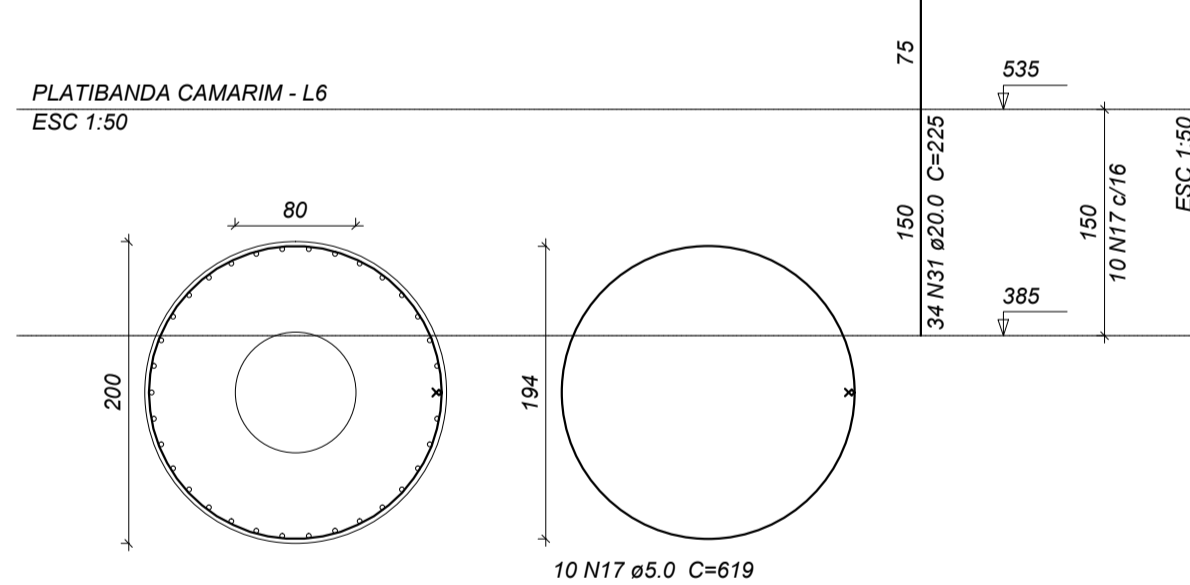
P34



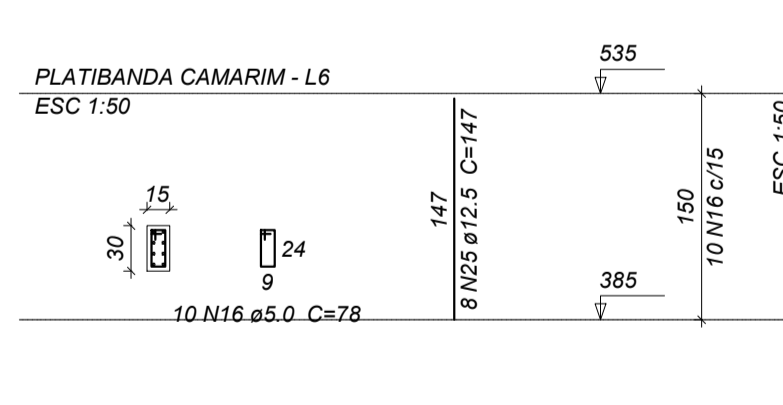
P35



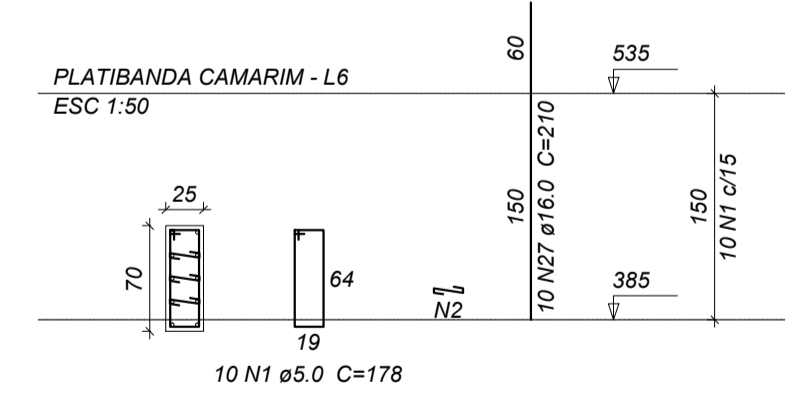
P36



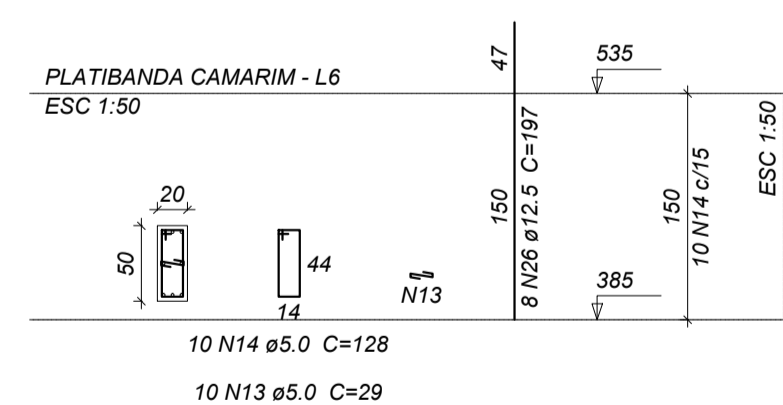
P48



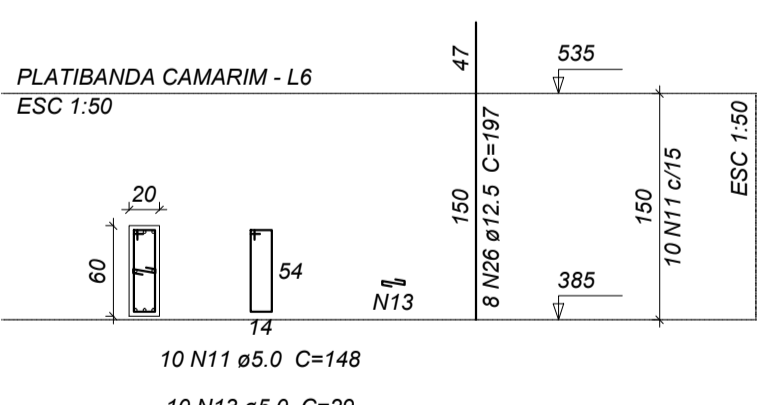
P59



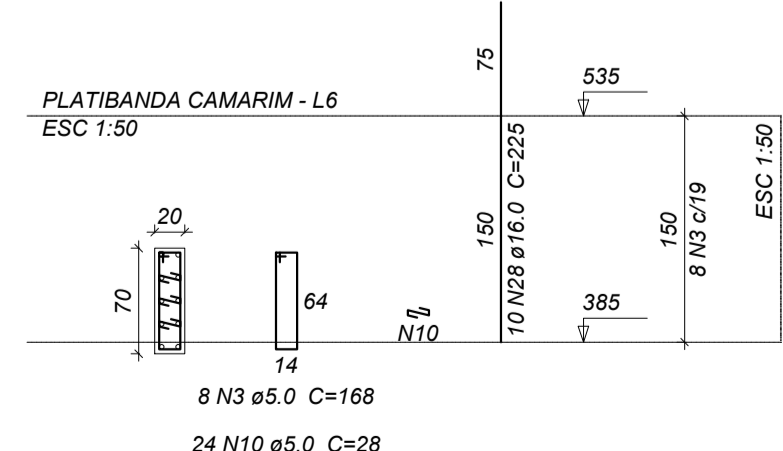
P63



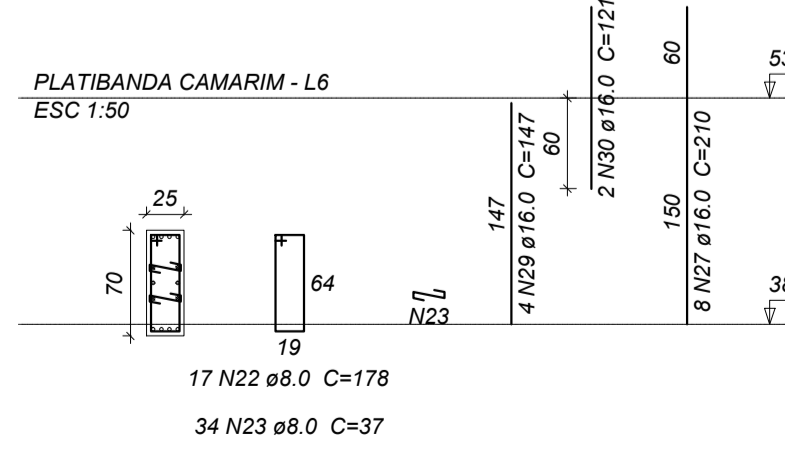
P66



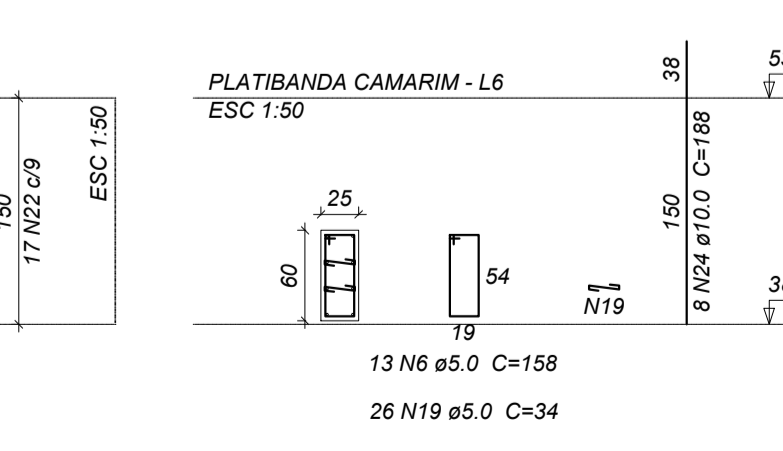
P86



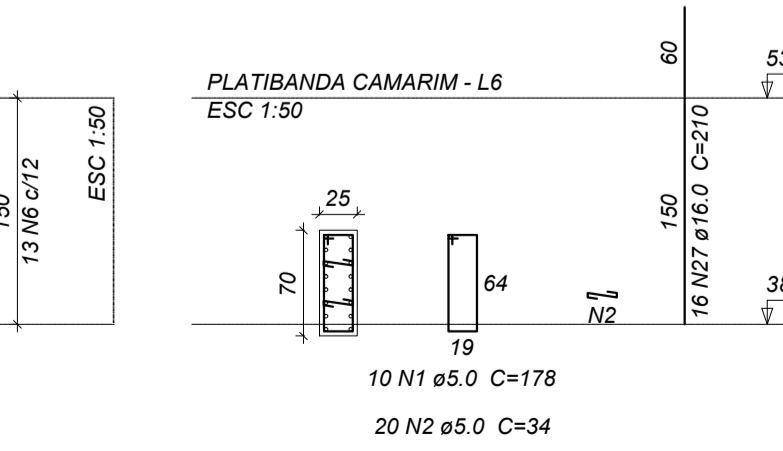
P90



P92



P97



Relação do aço

Modelo	Barra	Q	C. TOTAL (cm)
P1	3xP14	78	13884
P3	2xP7	34	9486
P4	2xP8	34	9486
P6	4xP10	168	2688
P9	2xP15	29	696
P19	3xP31	188	1504
P29	P48	158	21804
P34	P35	24	3328
P38	P48	24	1920
P63	P66	16	208
P79	P86	28	1568
P92	P86	18	2064
P97	P97	108	3888
		29	2610
		63	8064
		52	1508
		20	1560
		10	6190
		26	624
		34	884
		22	3916
		66	35
		51	9078
		87	3219
		40	1887
		16	225
		8	1176
		16.0	484
		34	225
		225	7650

Modelo	Barra	Q	C. TOTAL (cm)
CA60	1	5.0	78
	2	5.0	279
	3	5.0	16
	4	5.0	24
	5	5.0	8
	6	5.0	138
	7	5.0	66
	8	5.0	80
	9	5.0	16
	10	5.0	56
	11	5.0	18
	12	5.0	36
	13	5.0	90
	14	5.0	63
	15	5.0	52
	16	5.0	20
	17	5.0	10
	18	5.0	26
	19	5.0	26
	20	6.3	22
	21	6.3	66
	22	8.0	51
	23	8.0	87
	24	10.0	40
	25	12.5	52
	26	12.5	50
	27	16.0	204
	28	16.0	38
	29	16.0	8
	30	16.0	4
	31	20.0	34

AÇO	DIAM	C. TOTAL (m)	PESO (kg)
CA50	6.3	62.3	75.2
	8.0	123	48.5
	10.0	75.2	46.4
	12.5	175	168.5
	16.0	530.5	837.3
	20.0	76.5	188.7
	5.0	913.4	140.8
PESO TOTAL			
CA50		1304.6	
CA60		140.8	

Vol. de concreto total (C-25) = 13.15 m<sup>3</sup>  
Área de forma total = 121.17 m<sup>2</sup>

NOTAS GERAIS

- DIMENSÕES EM CENTÍMETRO. ELEVAÇÕES EM METRO E BITOLAS DOS FERROS EM MILÍMETROS EXCETO INDICAÇÃO CONTRÁRIA.
- TENSÃO PARA O CONCRETO:  
CONCRETO ESTRUTURAL f<sub>ck</sub>=25 MPa  
CONCRETO MAGRO f<sub>ck</sub>=10 MPa
- AÇO CASO, f<sub>yk</sub>=5000 kgf/cm<sup>2</sup>  
CA60, f<sub>yk</sub>=6000 kgf/cm<sup>2</sup>
- EXECUTAR PASSAGENS PARA TUBULAÇÕES DE ÁGUA, ESGOTO E ELETRICIDADE. NÃO SERÁ PERMITIDO NENHUMA TUBULAÇÃO DENTRO DOS ELEMENTOS ESTRUTURAIS, EXCETO AS PREVISTAS EM PROJETO.
- REALIZAR ENSAIOS DE COMPRESSÃO EM CORPO DE PROVA PARA ASSEGURAR A RESISTÊNCIA FINAL DO CONCRETO.
- DIMENSÃO MÁXIMA DO AGREGADO RECOMENDADA DE 19mm.
- DOSAGEM DO CONCRETO: PARA EVITAR SEGREGAÇÃO, DEVEM SER CONSIDERADAS AS PROPRIEDADES: ESTABILIDADE - EXSUDAÇÃO E SEGREGAÇÃO  
MOBILIDADE - VISCOSIDADE, COESÃO E ÂNGULO DE ATRITO INTERNO  
COMPACTIDADE - DENSIDADE  
NECESSITANDO, PORTANTO, DE UM ESTUDO EM FUNÇÃO DOS MATERIAIS A SEREM UTILIZADOS.
- CURA DO CONCRETO: FUNÇÃO DO TIPO DE CIMENTO UTILIZADO E DA EXPOSIÇÃO AOS INTemperismos. A CURA DEVE SER DE:  
7 DIAS PARA CONCRETO COM CIMENTO PORTLAND  
10 DIAS PARA CONCRETO COM CIMENTO ALTO FORNO  
28 DIAS PARA CONCRETO COM CIMENTO POZOLÂNICO  
CONSERVAR ÚMIDAS AS PARTES CONCRETADAS DURANTE O TEMPO DE CURA
- COBRIMENTO MÍNIMO DAS ARMADURAS:  
VIGAS e PILARES = 3,0cm  
LAJES = 2,5cm  
O RECOBRIMENTO DEVERÁ SER GARANTIDO COM O USO DE ESPAÇADORES
- FATOR ÁGUA/CIMENTO DO CONCRETO: AC ≤ 0,60
- CONFRONTAR AS MEDIDAS DO PROJETO ESTRUTURAL COM O PROJETO ARQUITETÔNICO.
- EM CASO DE DÚVIDAS CONSULTAR O CALCULISTA.

RAIO DE CURVATURA DAS BARRAS	CONCRETO ADOTADO
	f <sub>ck</sub> = 25 MPa
	f <sub>cd</sub> = f <sub>ck</sub> + 1,65 x
	4 MPa
	5,5 MPa
	7 MPa
DE ACORDO COM O ITEM 8.3.1.2 DA NBR-6118	

ATUALIZAÇÃO:	RESP.	DATA
05		
04		
03		
02		
01		

ASSINATURA DO PROPRIETÁRIO DO PROJETO \_\_\_\_\_ ASSINATURA DO AUTOR DO PROJETO \_\_\_\_\_

CARIMBOS P.M.P.B. SECRETARIA DE PLANEJAMENTO URBANO E SAÚDE PÚBLICA

OBRA: TEATRO MUNICIPAL NAURA RIGON

ESPECIFICAÇÃO: ESTRUTURAL

ÁREA TOTAL: 12.164,95 m<sup>2</sup>

ESCALA: Indizada

PROJETO Nº: 13/2019

AUTOR DO PROJETO ARQUITETO E URBANISTA: ESTERHANE POLTRINA DE SOUZA CAU 1132463-2

AUTOR DO PROJETO ARQUITETO E URBANISTA: DIEGO LEONILDO LITE CAU 1132680

PROPRIETÁRIO: Município de Pató Branco CNPJ: 16.995.440/000154

CODIFICAÇÃO: 191

TÍTULO: 03 de 14

ENDEREÇO DA OBRA: Jacuipê, 430, Bairro Paraisópolis, Pató Branco - PB

VERIFICAÇÃO: ALTERAÇÃO

43/61