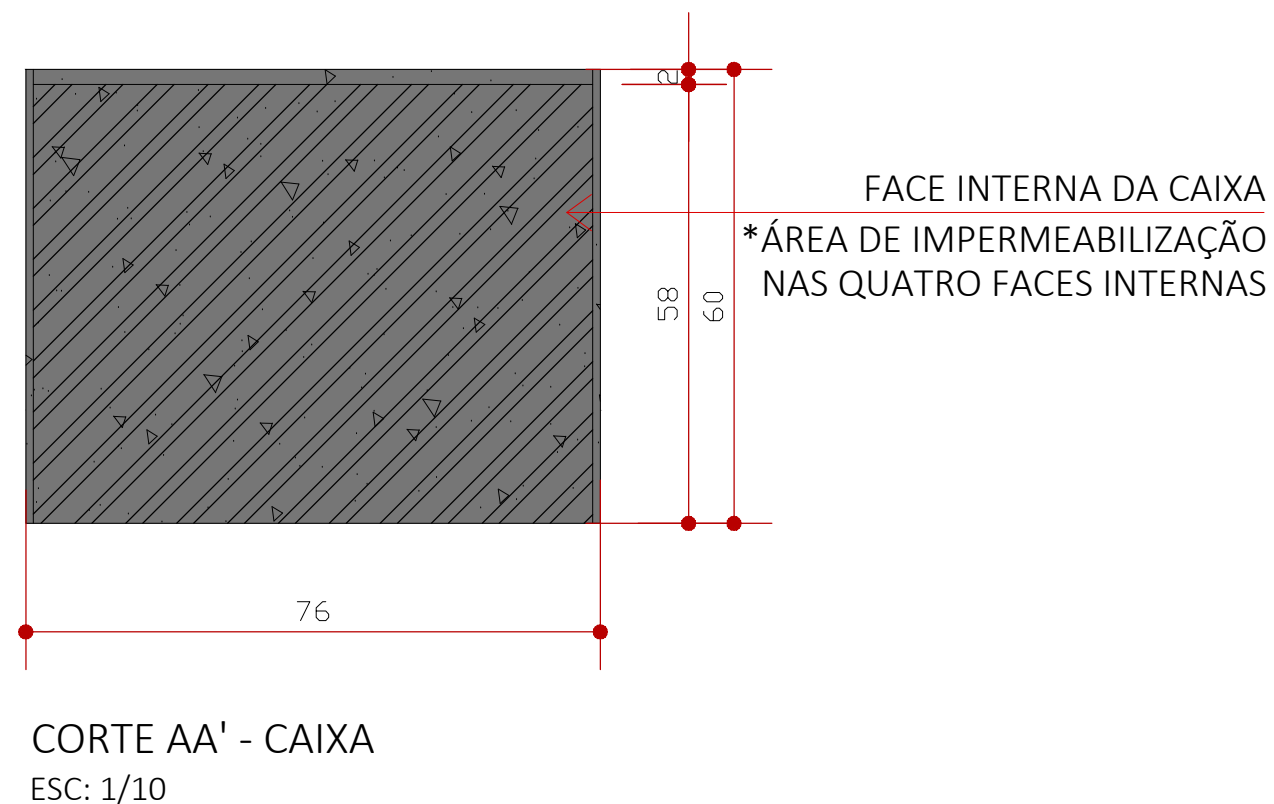
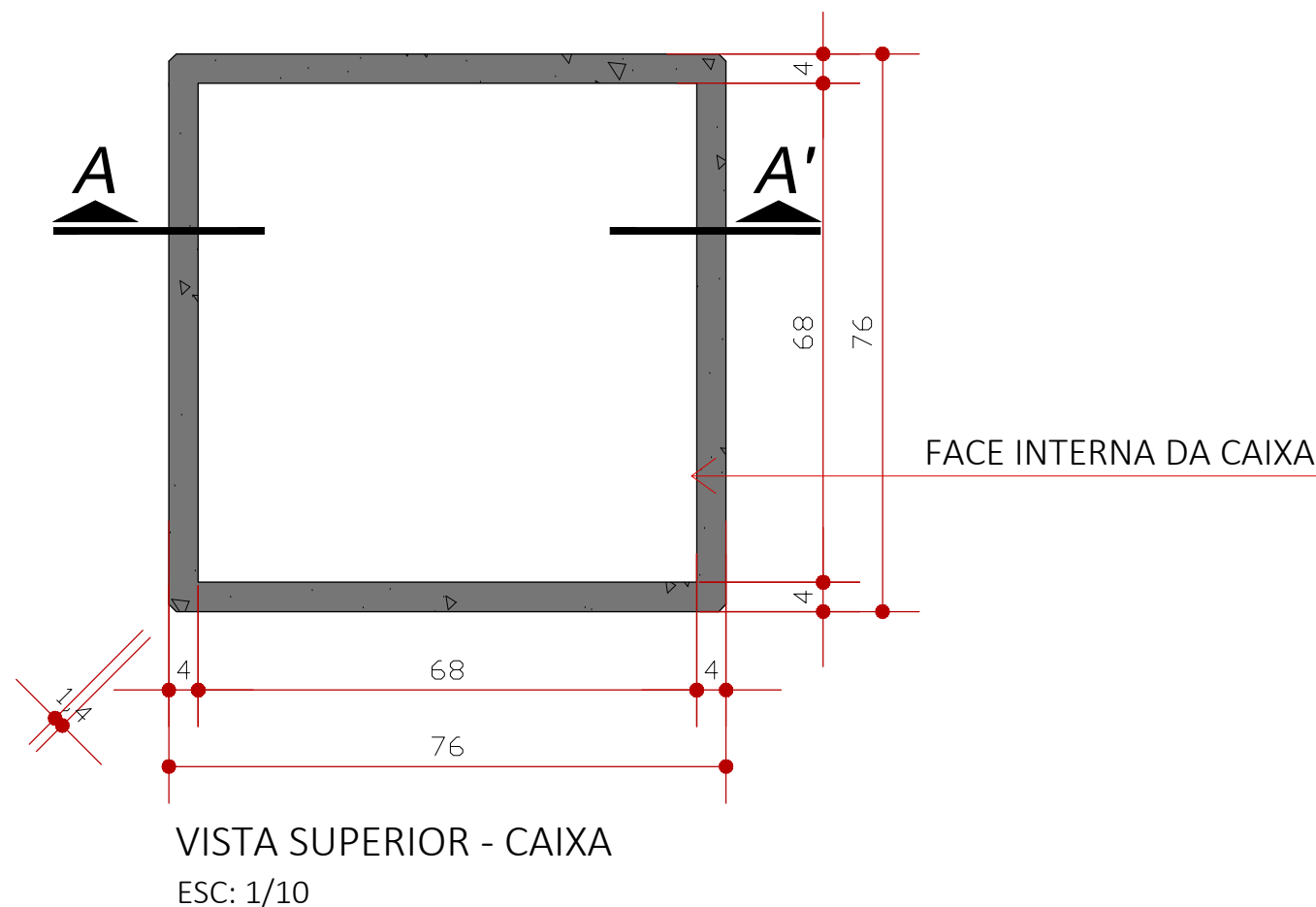


5ª FASE / Impermeabilização da caixa de concreto



A

A

CARIMBOS P.M.P.B SECRETARIA DE PLANEJAMENTO URBANO E SAÚDE PÚBLICA



| | | | | |
|---|------|------------------|--|---------------|
| OBRA: FLOREIRAS - AVENIDA TUPI | | | ÁREA TOTAL | ESCALA 1/20 |
| ESPECIFICAÇÃO: VISTA SUPERIOR - CAIXA CORTE AA' - CAIXA | | | DATA 17/02/2019 | DESENHO CAROL |
| AUTOR DO PROJETO ARQUITETO E URBANISTA EMERSON CARLOS MICHELIN A45005-7 | | | AUTOR DO PROJETO ARQUITETO E URBANISTA CAROLINE DOMINGOS A113689-5 | |
| PROPRIETÁRIO MUNICÍPIO DE PATO BRANCO 76.995.448/0001-54 | | | PRANCHA A 06 / 10 | |
| QUADRA | LOTE | ENDEREÇO DA OBRA | | |
| VERSÃO | DATA | ALTERAÇÃO | | |