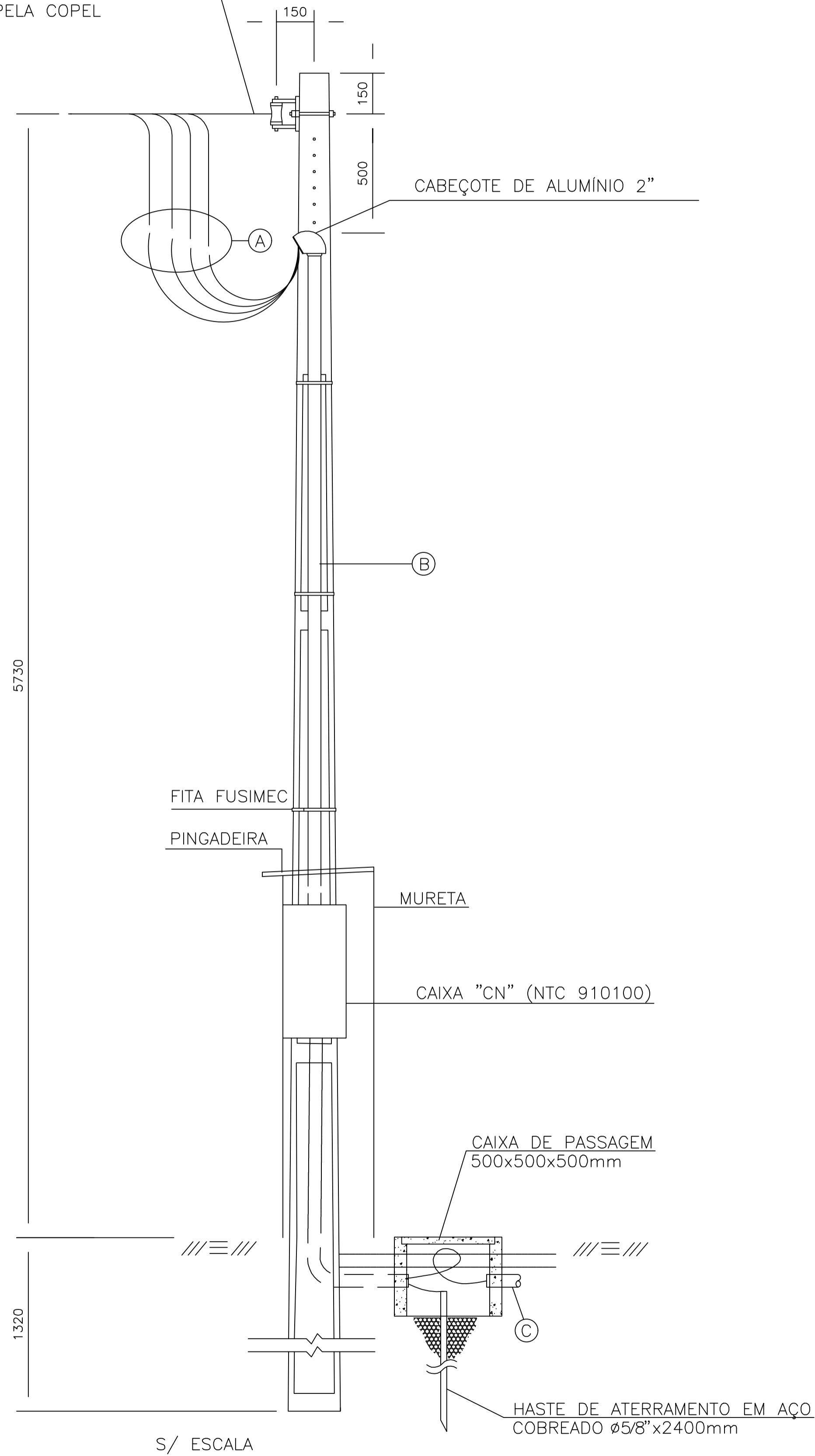
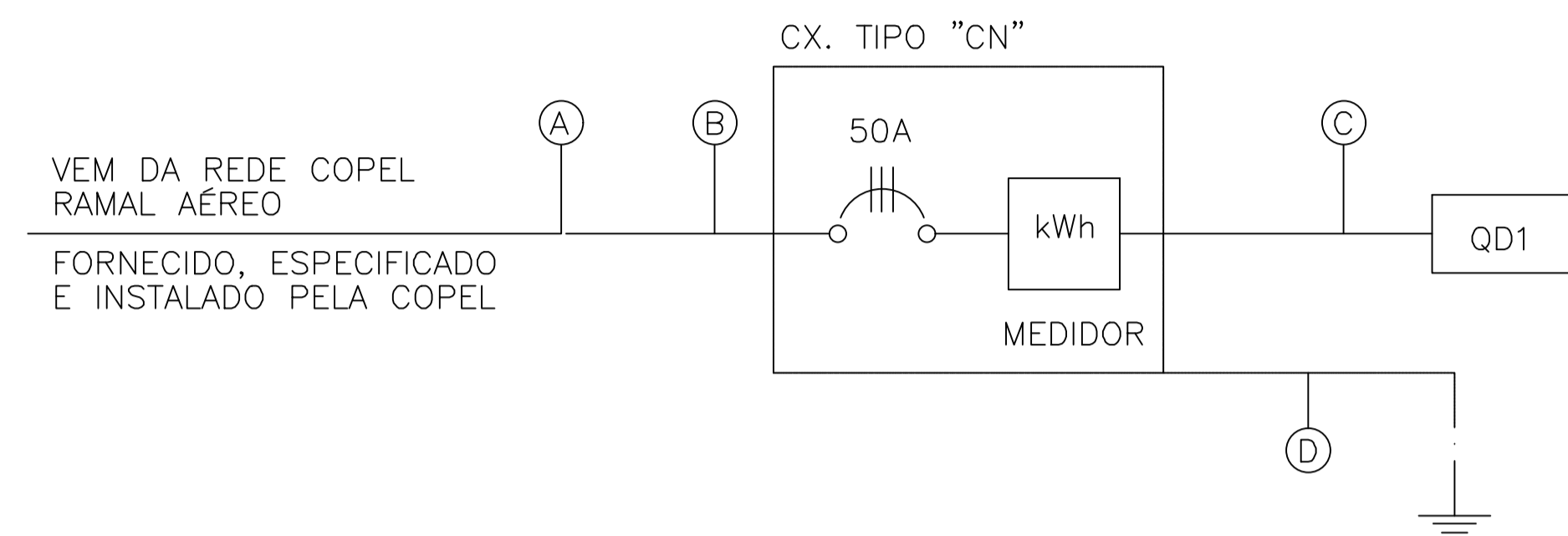
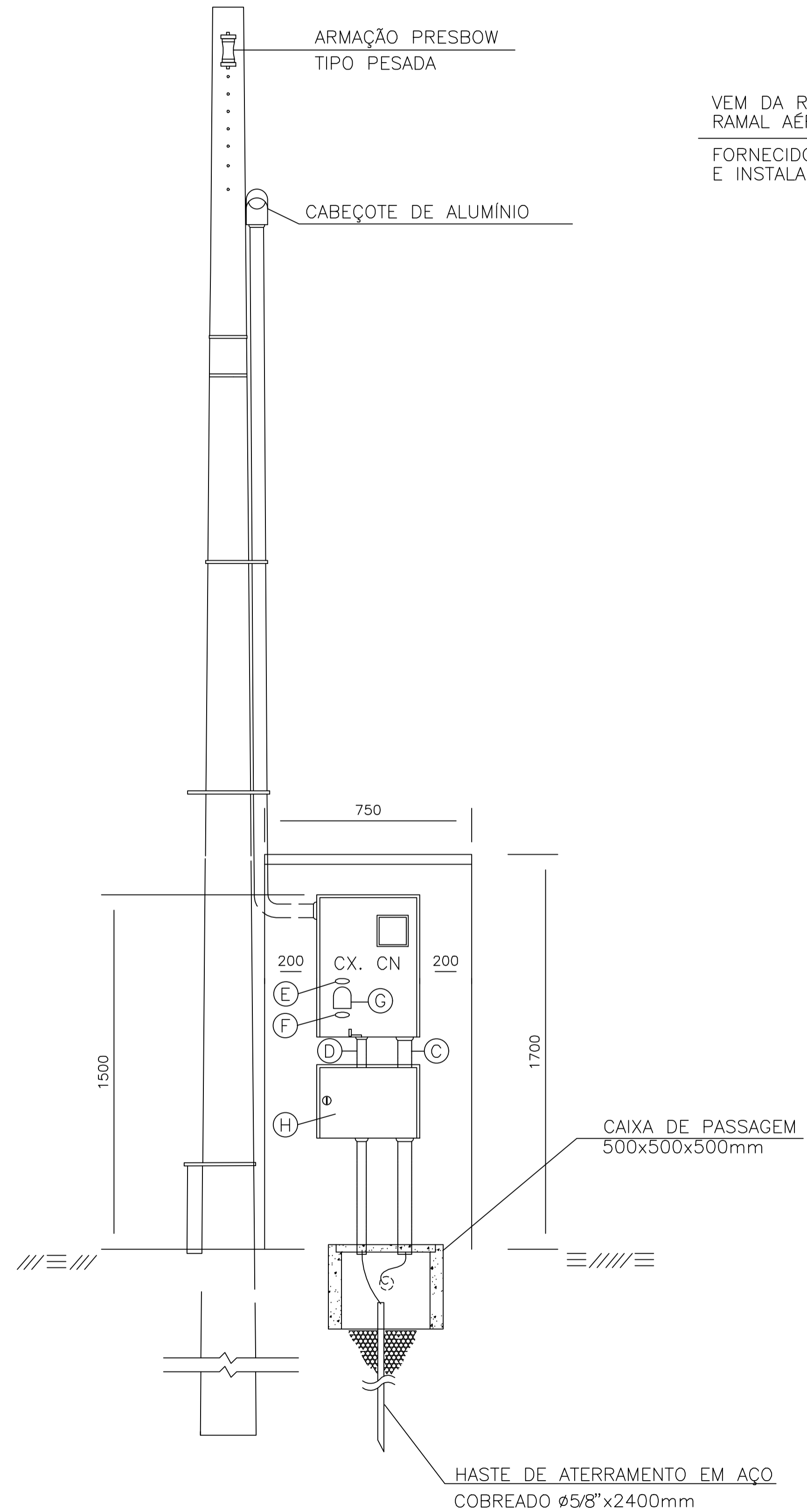


DEM DA REDE COPEL - RAMAL AÉREO
FORNECIDO, ESPECIFICADO
E INSTALADO PELA COPEL



CARGA MIN. A 200mm
DO TOPO 200 daN



- (A) - PINGADOURO CONECTORES FORNECIDOS E ESPECIFICADOS PELA COPEL
- (B) - 3#10(10)mm²-750V 1xØ50mm (2'') - AG
- (C) - RAMAL DEVE SER DIMENSIONADO EM FUNÇÃO DAS CARACTERÍSTICAS DAS INSTALAÇÕES OBEDECENDO À NBR 5410
- (D) - ATERRAMENTO - #10mm² NU 1Ø25mm (3/4'') - PVC
- (E) - PLAQUETA "LIGADO" CONFORME RELAÇÃO DE MATERIAIS
- (F) - PLAQUETA "DESLIGADO" CONFORME RELAÇÃO DE MATERIAIS
- (G) - DISPOSITIVO PARA CADEADO (IMPEDIMENTO DE REENERGIZAÇÃO)
- (H) - CAIXA DE DISTRIBUIÇÃO E COMANDO EMBUTIDA - TRILHO DIN

MUNICÍPIO DE PATO BRANCO - PR
SECRETARIA DE ENGENHARIA E OBRAS
RUA CARAMURU, 271 - CENTRO
FONE (46)3220-1538

OBRA
PROJETO ELÉTRICO - PRAÇA BAIRRO PLANALTO
ESPECIFICAÇÃO
ENTRADA DE ENERGIA

PROPRIETÁRIO PREFEITURA MUNICIPAL DE PATO BRANCO CNP.J. 76.995.448/0001-54	REVISÃO 00	FOLHA 02/02
AUTOR DO PROJETO GILVAN AUGUSTO NAVA CREA: PR-165456/D	ASSINATURA	ETAPA PROJETO
ENGENHEIRO DA OBRA RUA DAS ARAPONGAS - BAIRRO PLANALTO PATO BRANCO - PR	ASSINATURA	ESCALA INDICADA
		DESENHO DATA 08/10/2019